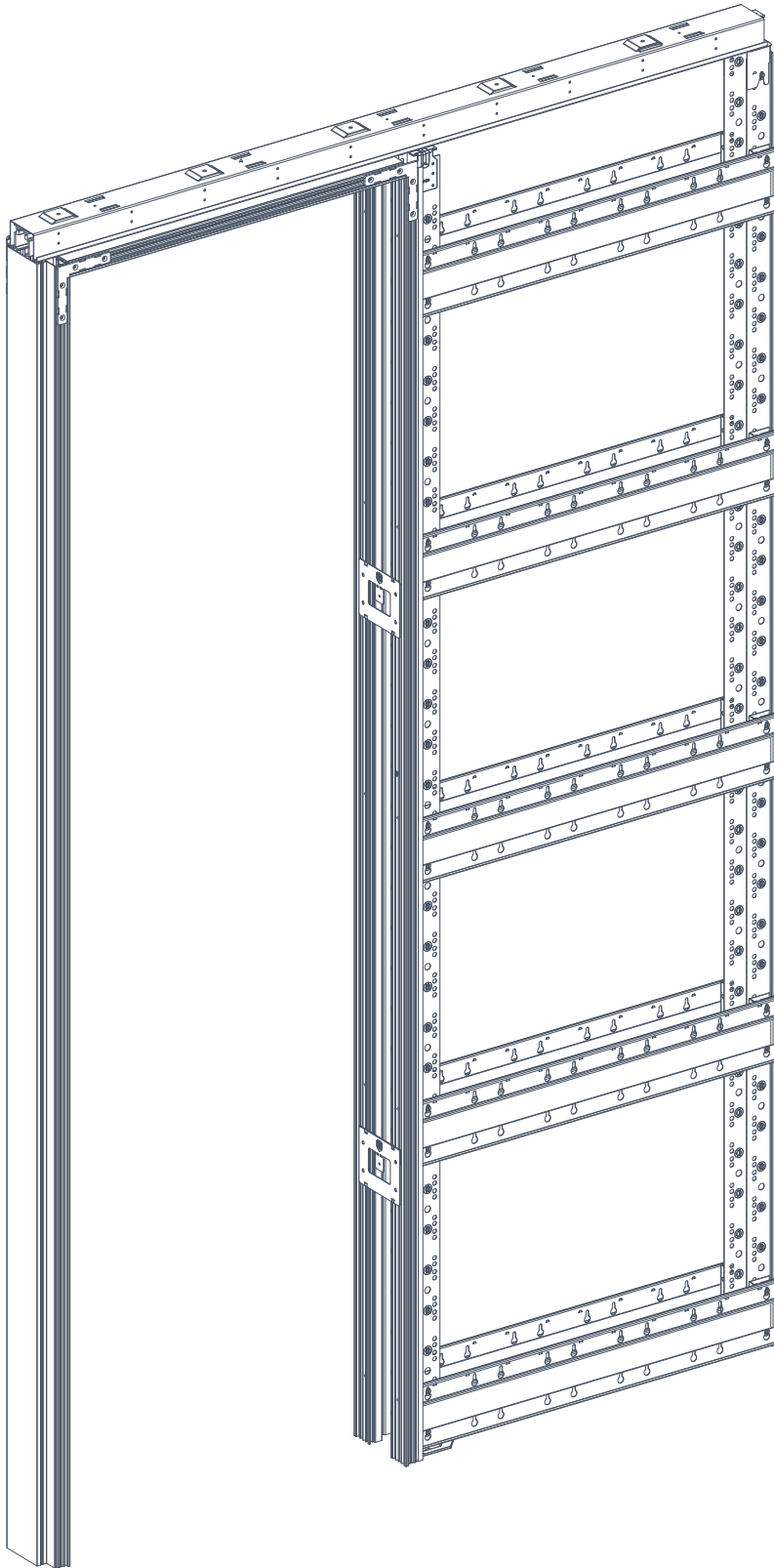


WINGBURG



Montageanleitung

Einbauelemente für Schiebetüren

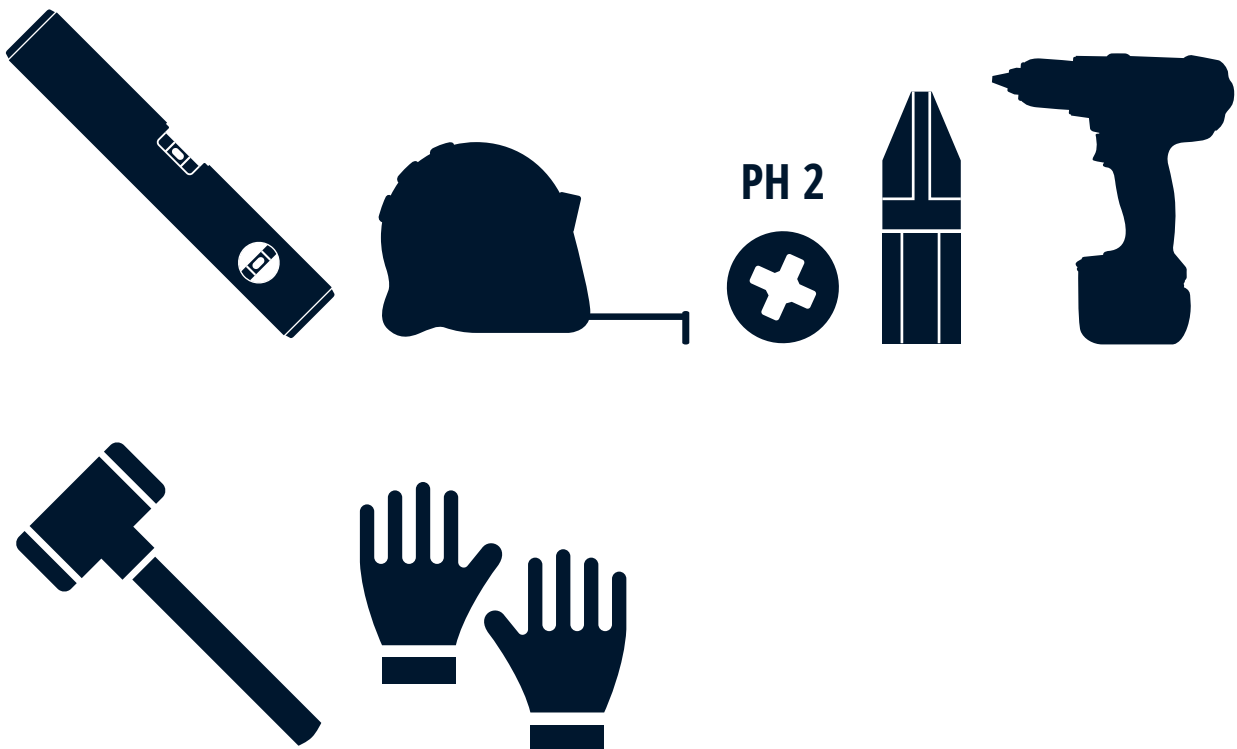
BELPORT **B1T**

Sicherheitshinweise	3
Benötigtes Werkzeug	3
Lieferumfang	4
Montage CW75	6 - 9
Montage CW100	10-13
Einbausituationen	14
Wandöffnung	14
Beplankungshinweise	16
Laibungsverspachtelung	18
Grundierung	19

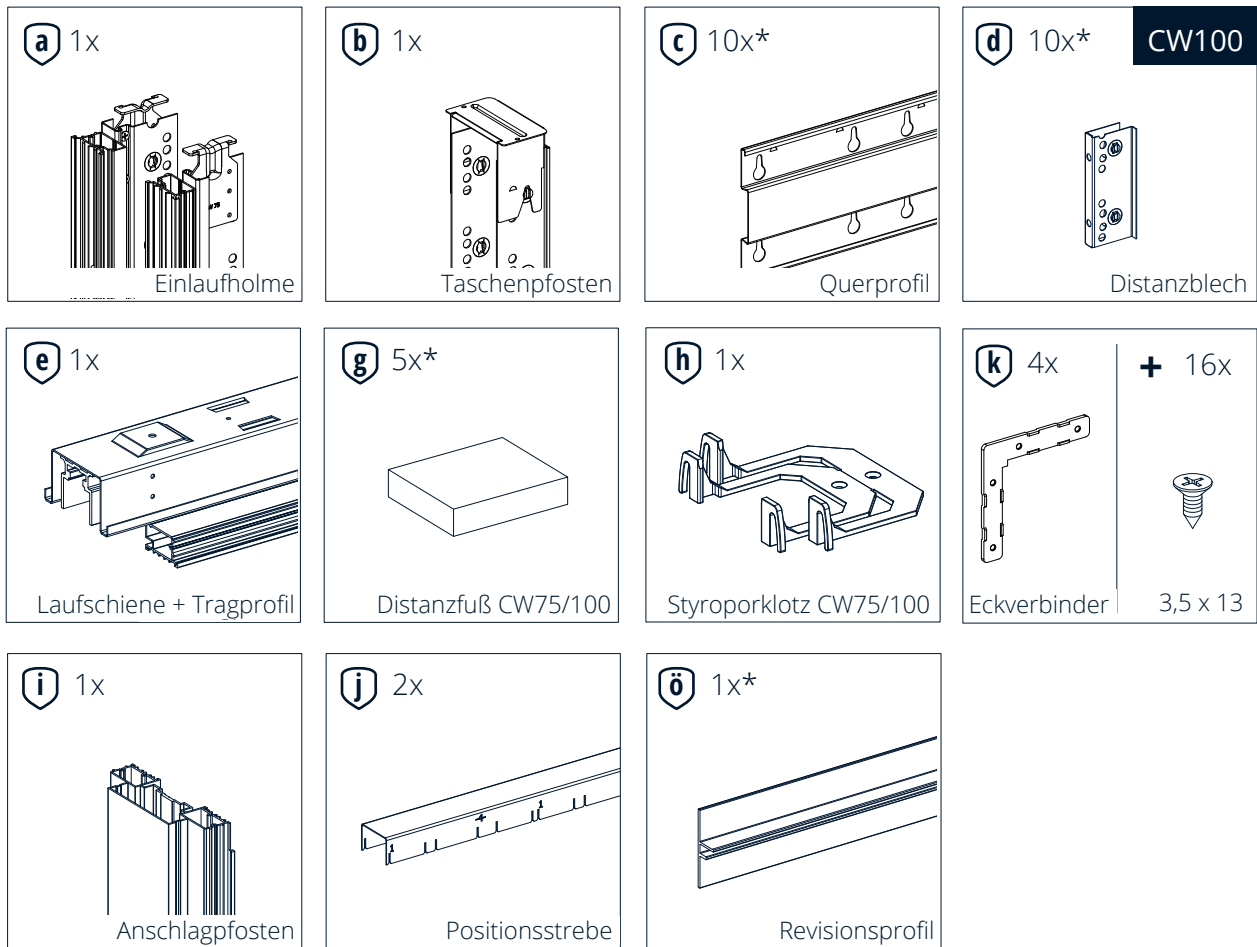
Sicherheitshinweise

Vor der Montage, lesen Sie bitte die Montageanleitung sorgfältig. Bei Verständnisschwierigkeiten wenden Sie sich an den Kundendienst oder Ihren Lieferanten. Um das erworbene Produkt fachgerecht montieren zu können, verwenden Sie bitte die auf der folgenden Seite angegebenen Werkzeuge. Da einige Bleche scharfe Kanten aufweisen können, schützen Sie auch unbedingt ihre Hände und Arbeitsflächen vor Schnittverletzungen. Achten Sie während der Montage stets auf eine ergonomische Arbeitsweise und montieren sie nur alleine, wenn Sie eine Gefährdung Ihrer Gesundheit oder anderer Personen ausschließen können. Alle Bauteile wurden vor dem Ausliefern durch „Wingburg“ auf Unversehrtheit überprüft. Für Schäden die auf eine unsachgemäße Montage oder den Transport zurückzuführen sind, übernimmt „Wingburg“ keine Haftung.

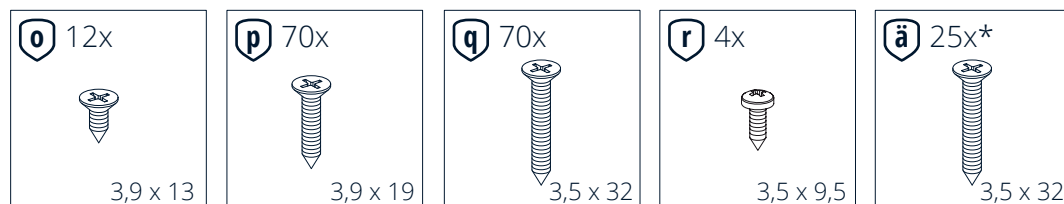
Benötigtes Werkzeug



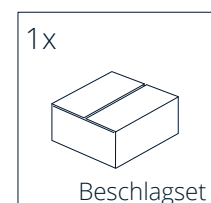
Bauteile



Normteile

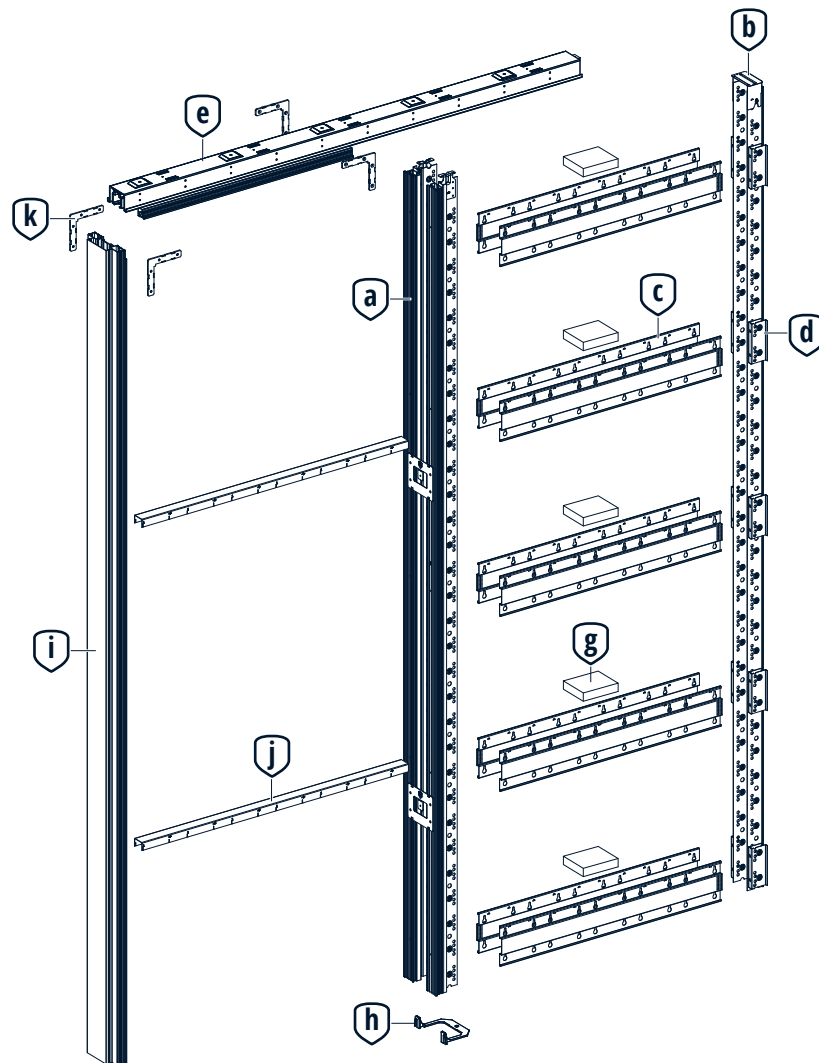




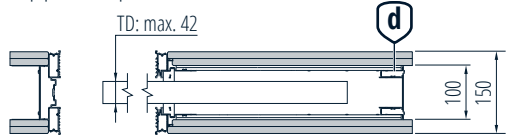
Sonstiges



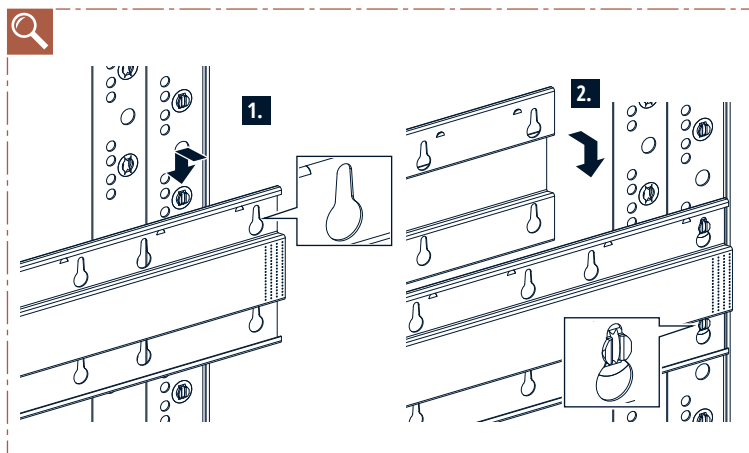
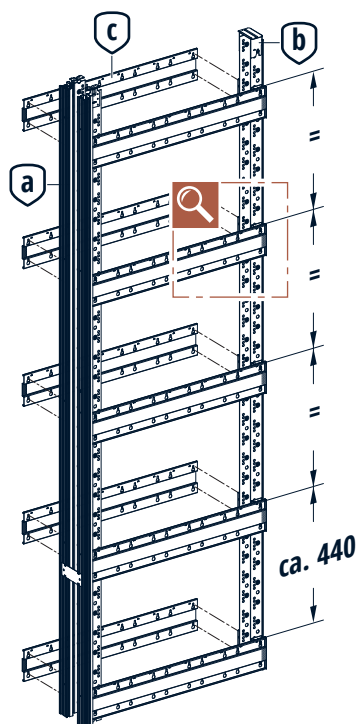
* Die Anzahl wird auf die jeweilige Einbauhöhe des Sets abgestimmt und kann unterschiedlich ausfallen.

Alle Bauteile im Überblick



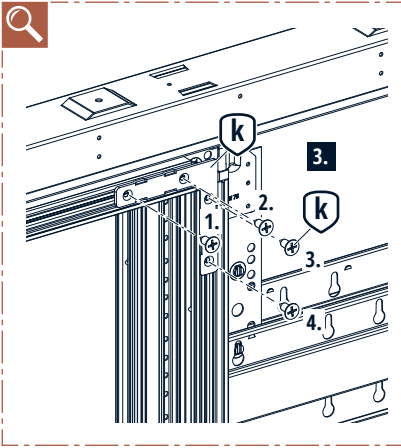
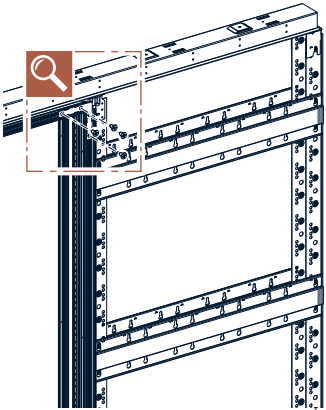
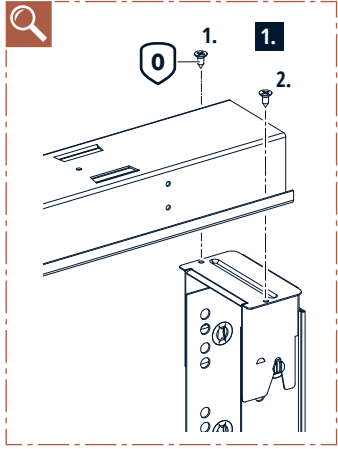
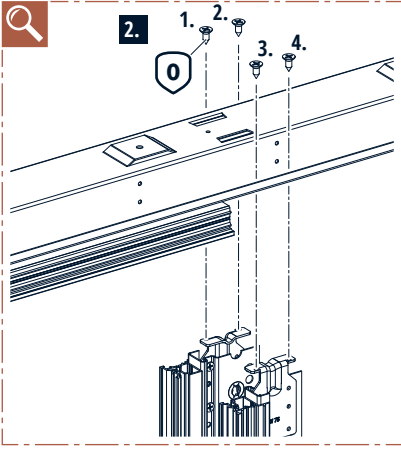
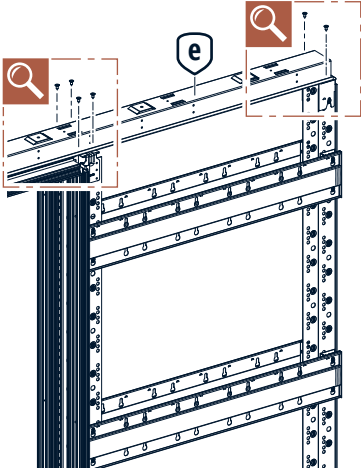
CW75 Profil (Auslieferungszustand) » Montage ab Seite 6	CW100 Profil (Umrüstbar) » Montage ab Seite 10
Einfach beplankt 	Einfach beplankt <p style="text-align: center;">Nicht möglich</p>
Doppelt beplankt 	Doppelt beplankt 

1.

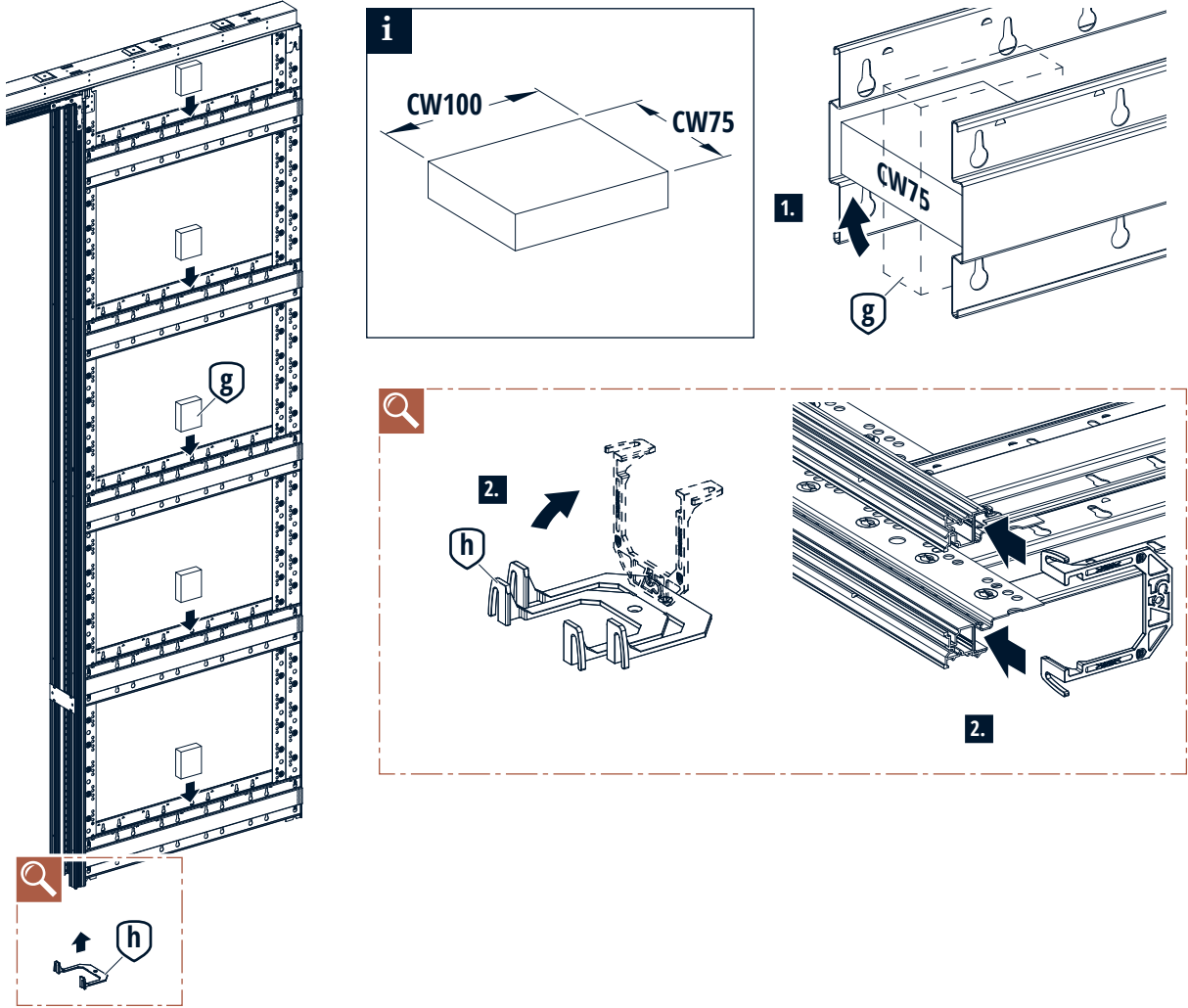
**TIPP**

Eine liegende Vormontage erleichtert den Aufbau

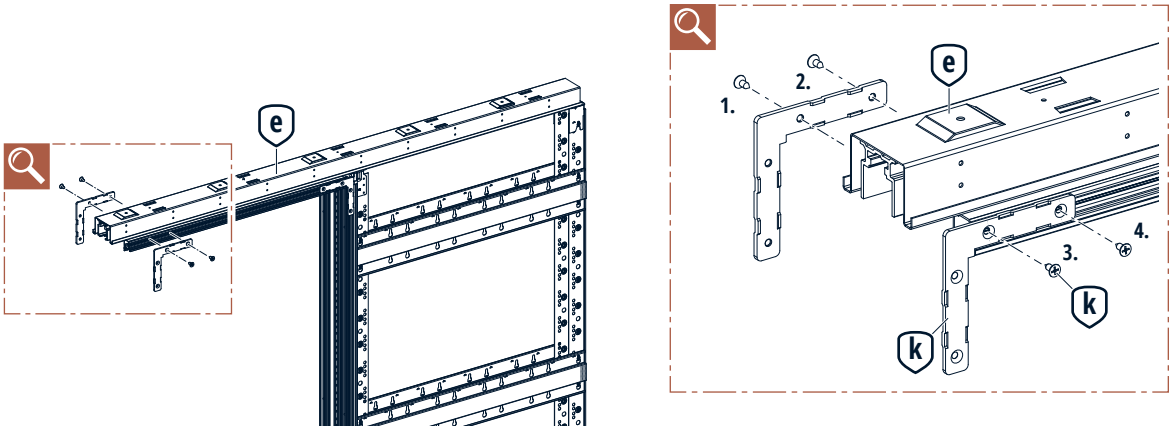
2.



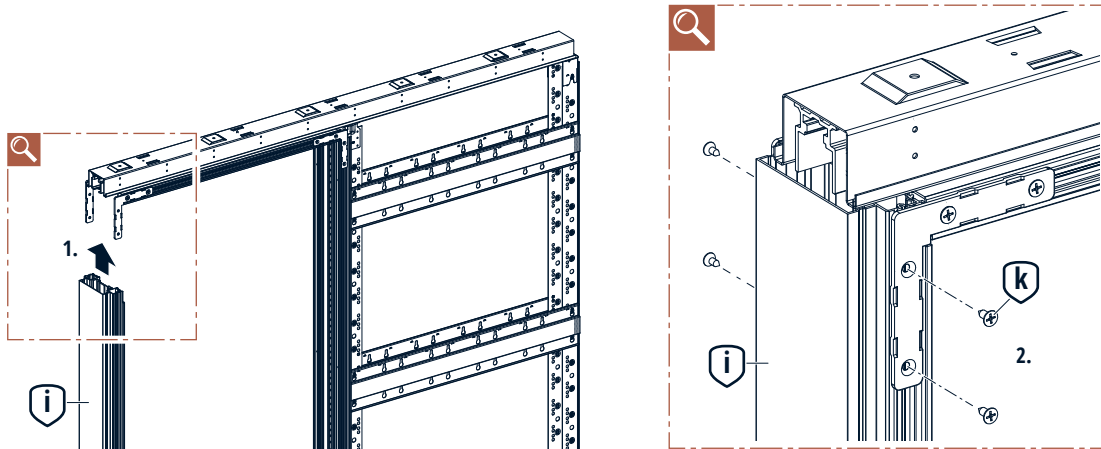
3.



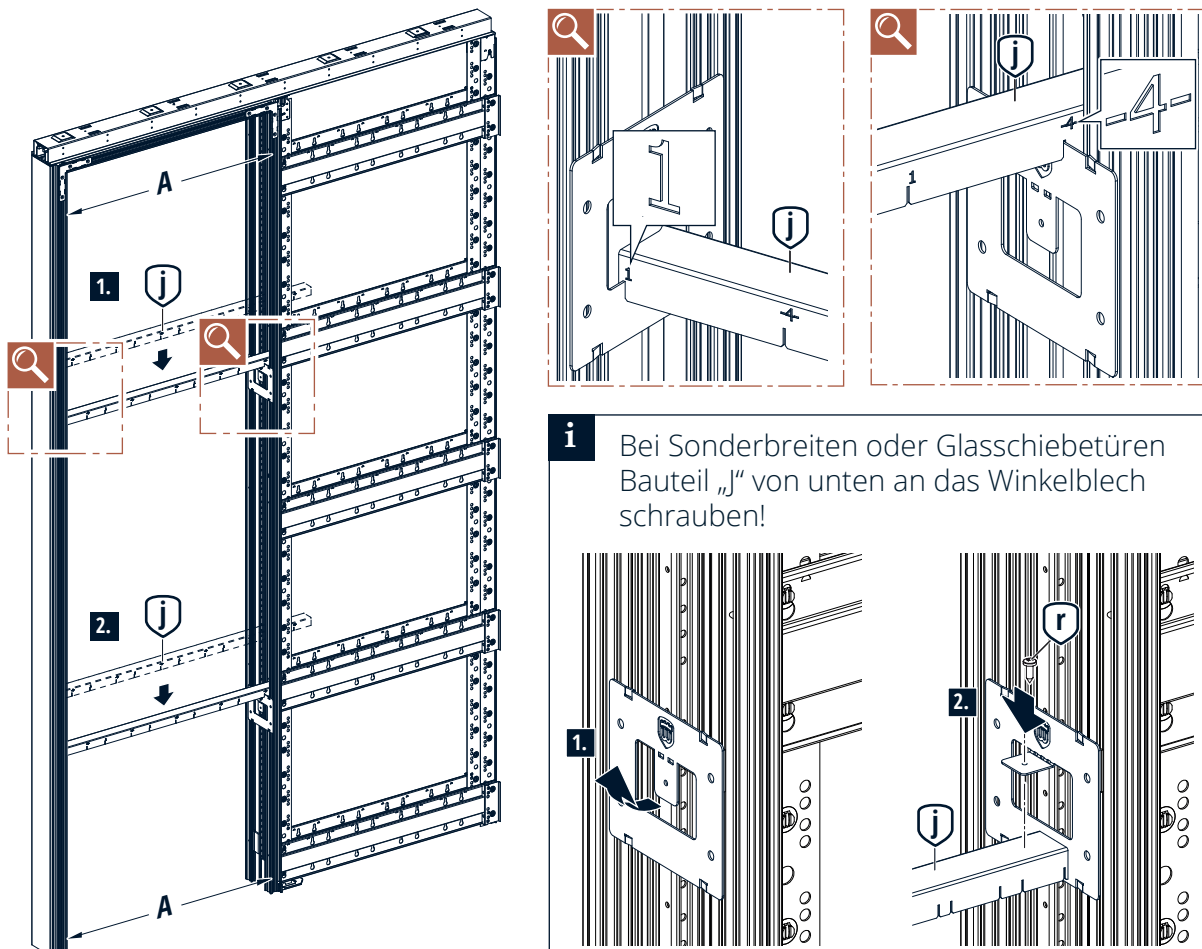
4.



5.

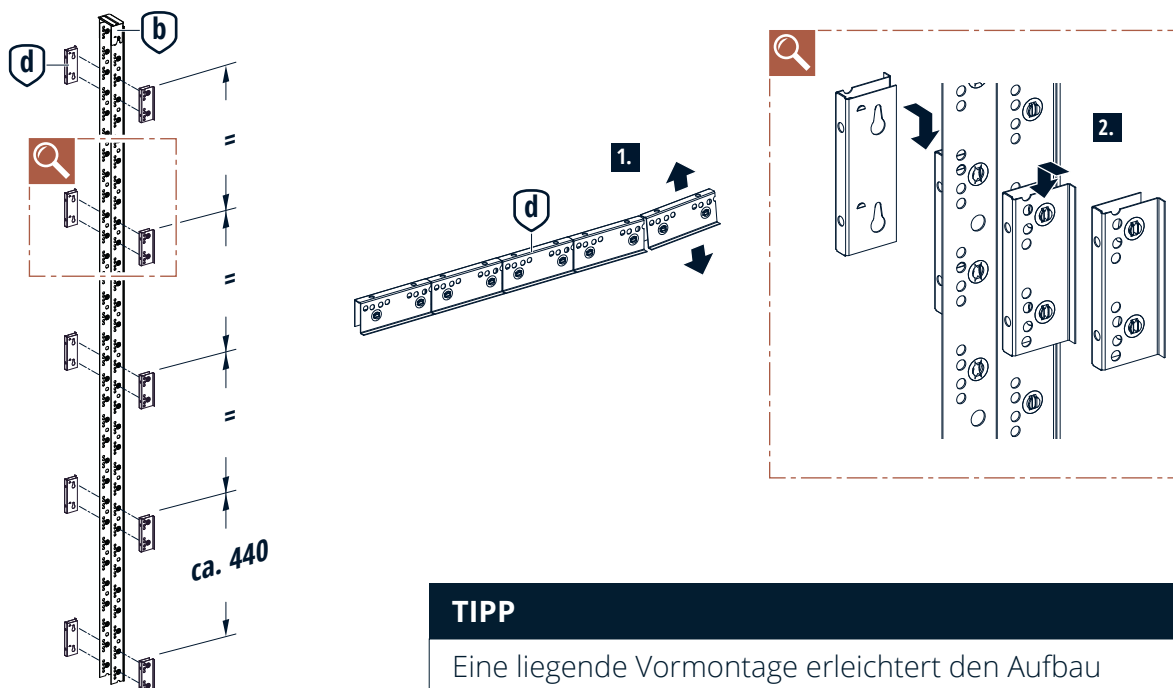


6.

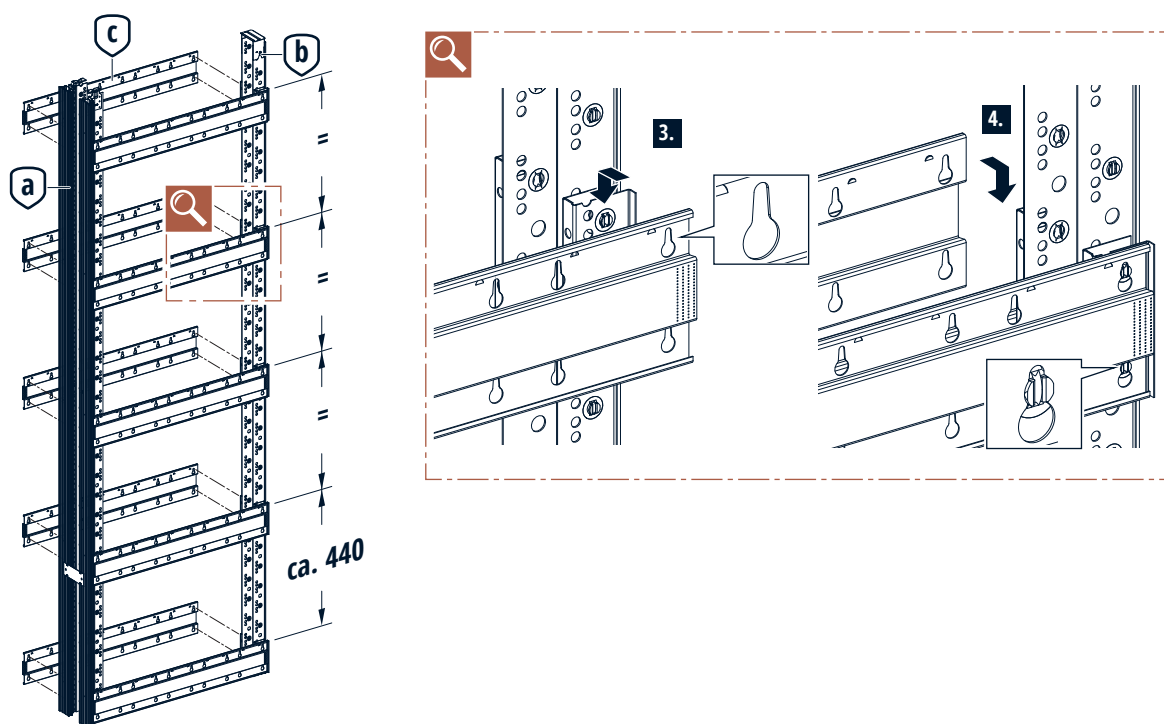


» Weiter mit Schritt 8 auf Seite 14

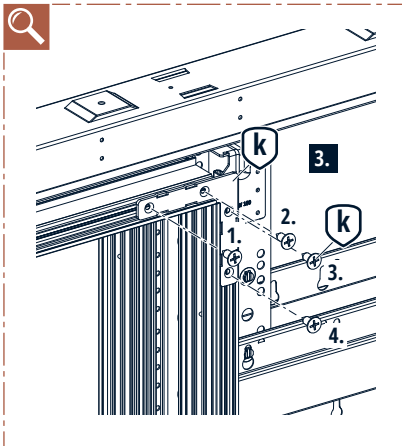
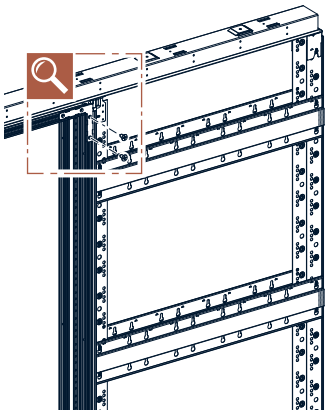
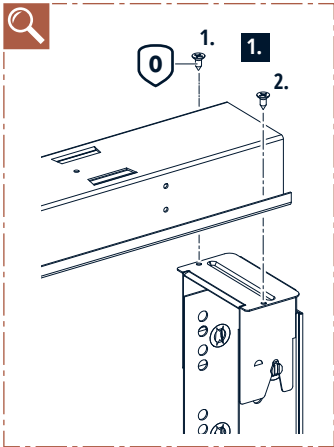
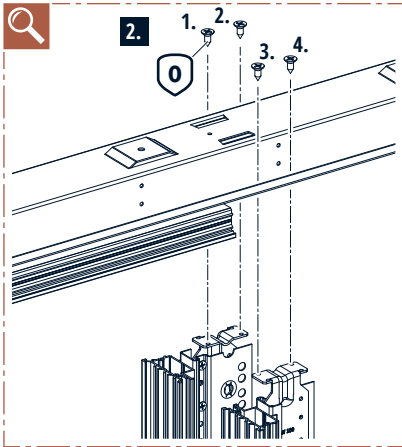
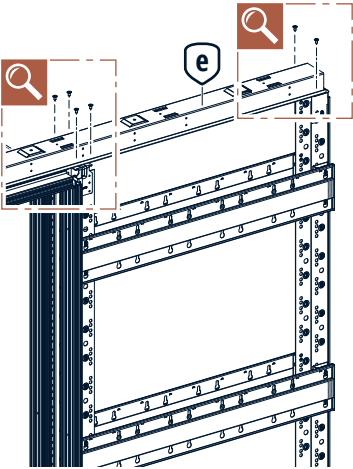
1.



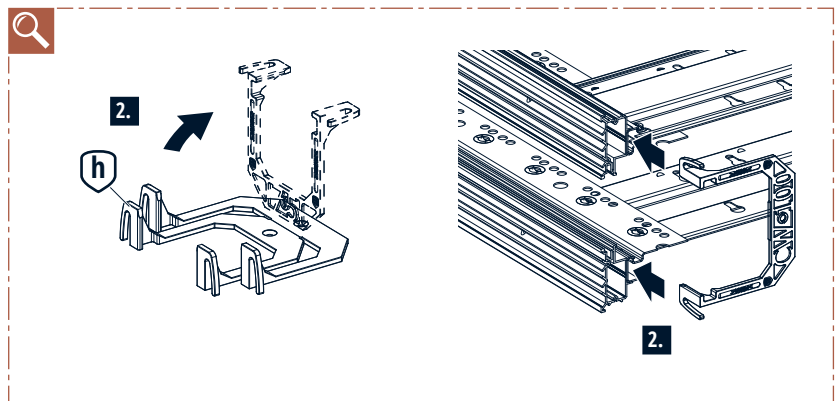
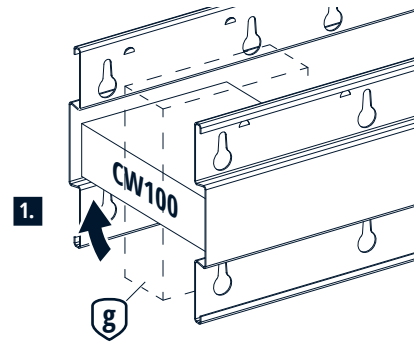
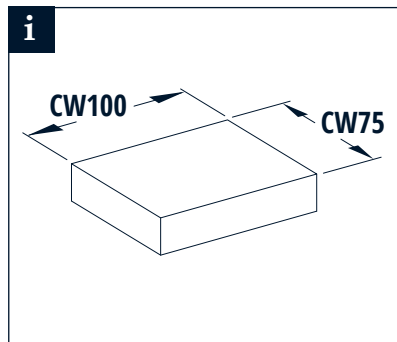
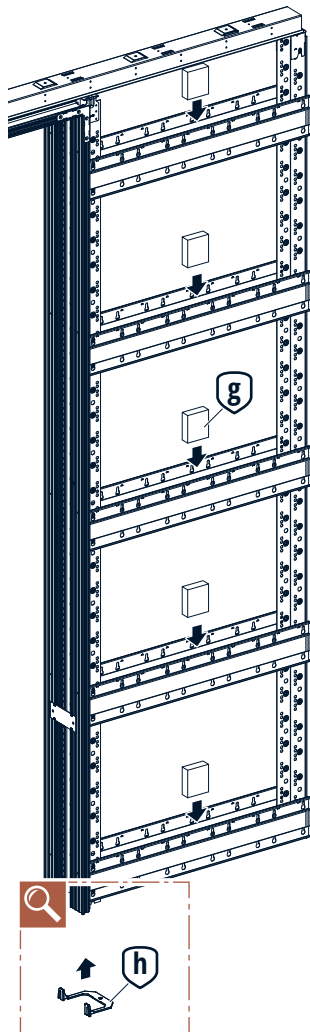
2.



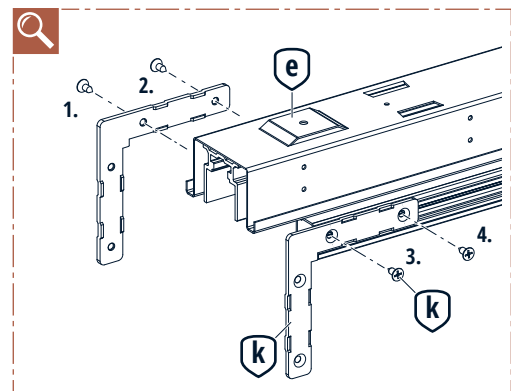
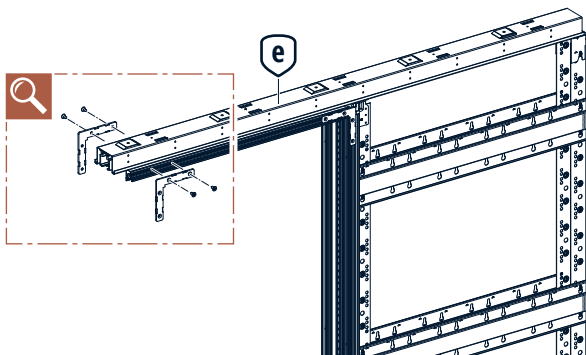
3.



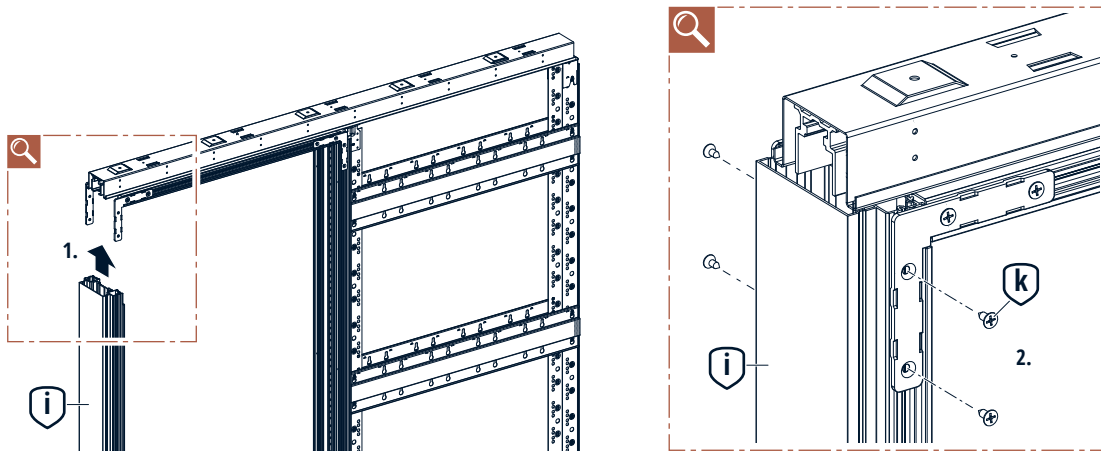
4.



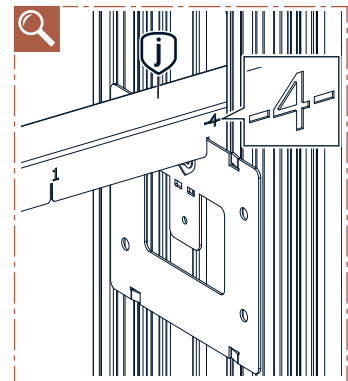
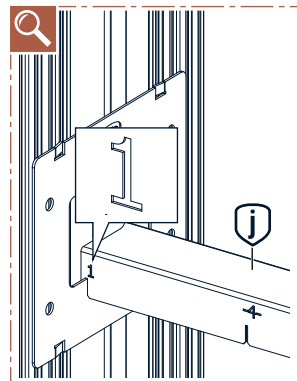
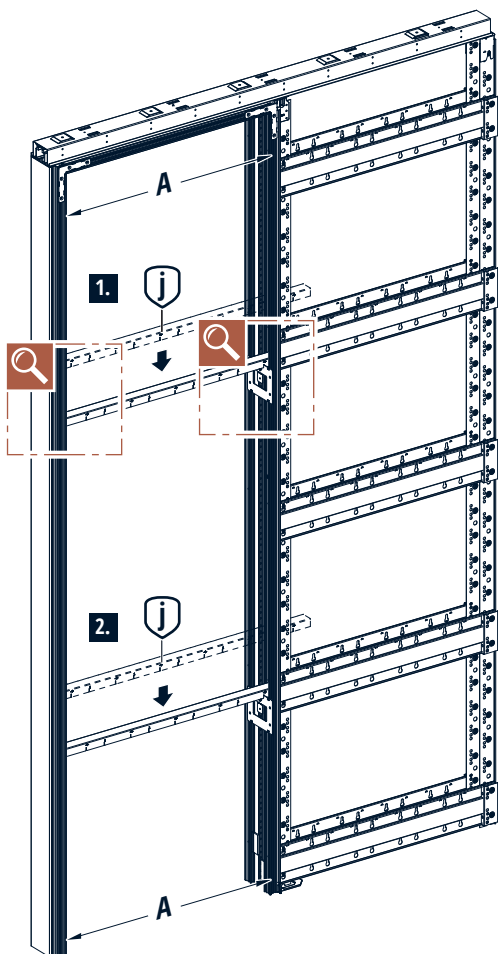
5.



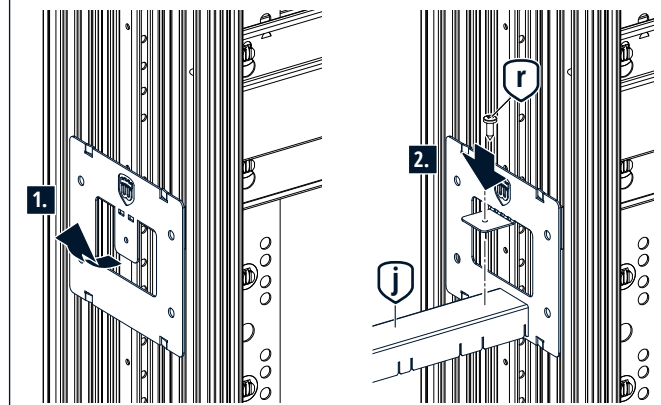
6.



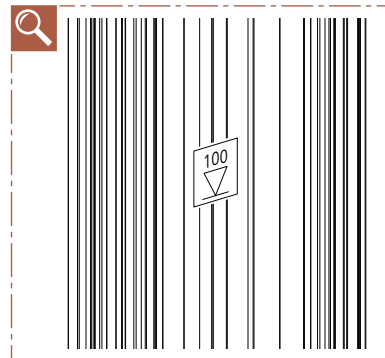
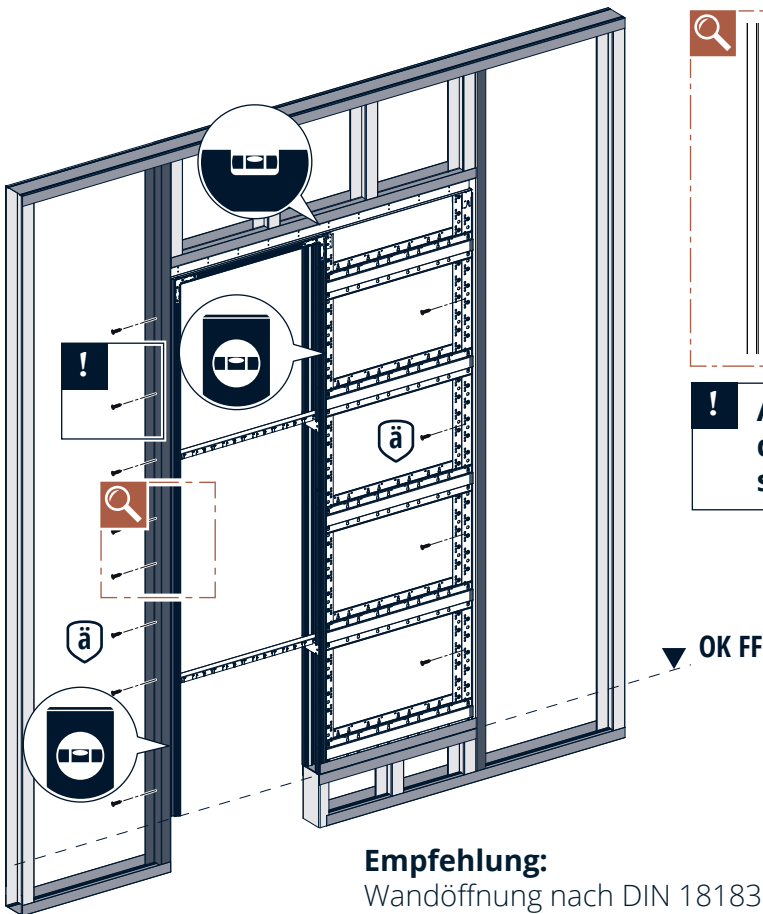
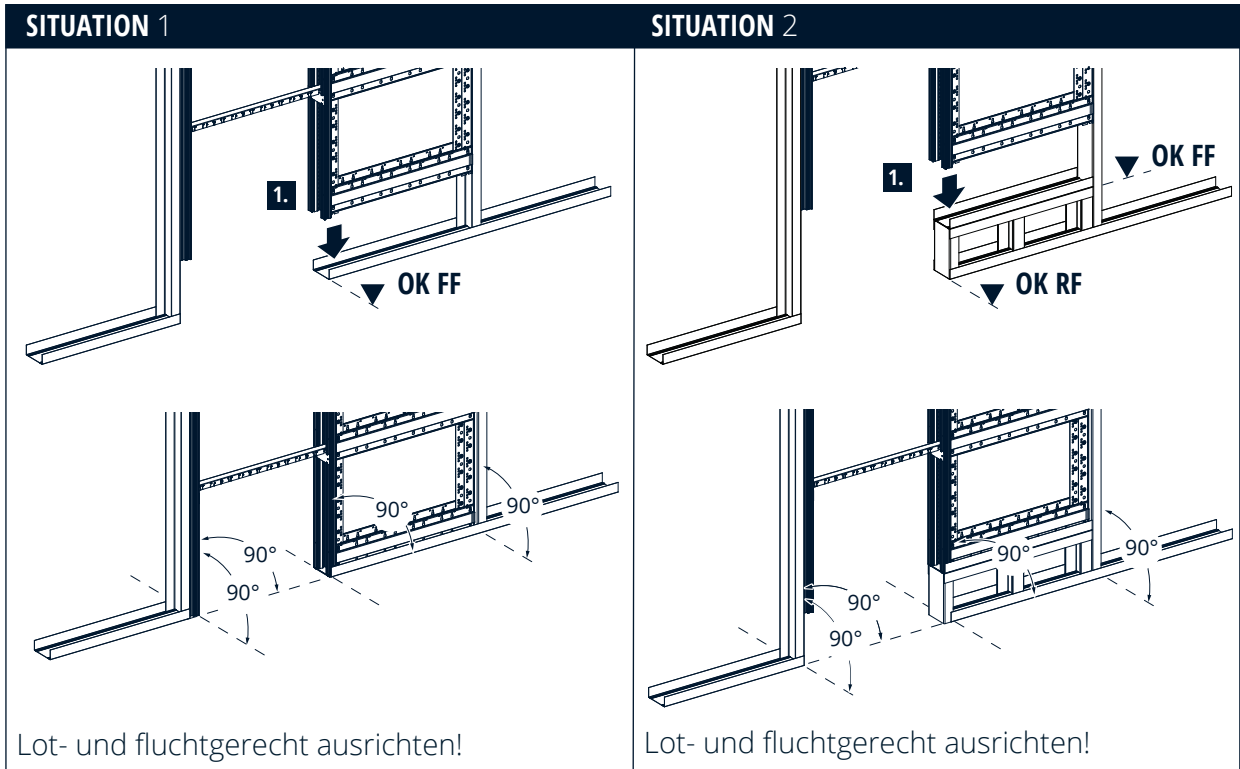
7.



i Bei Sonderbreiten oder Glasschiebetüren Bauteil „j“ von unten an das Winkelblech schrauben!

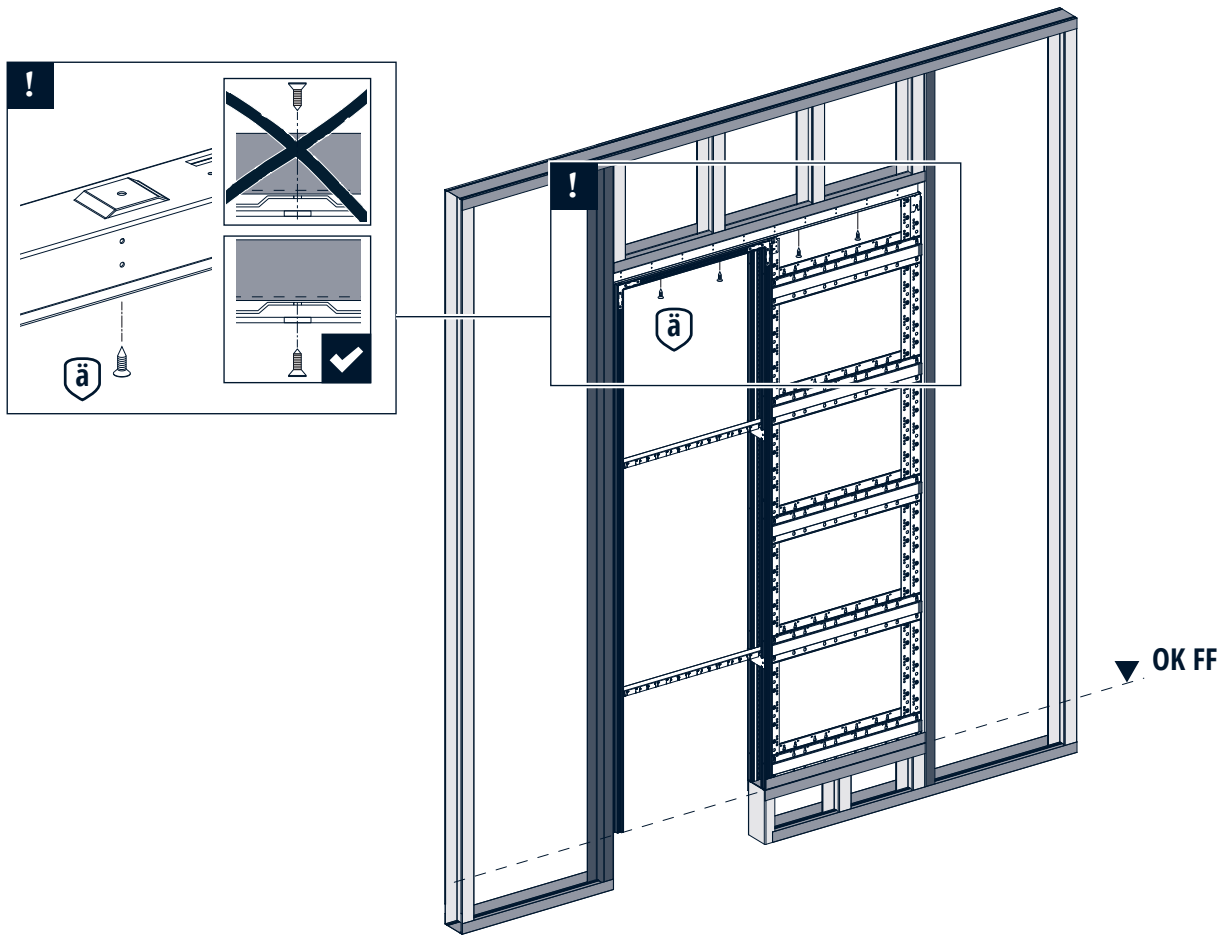


8.

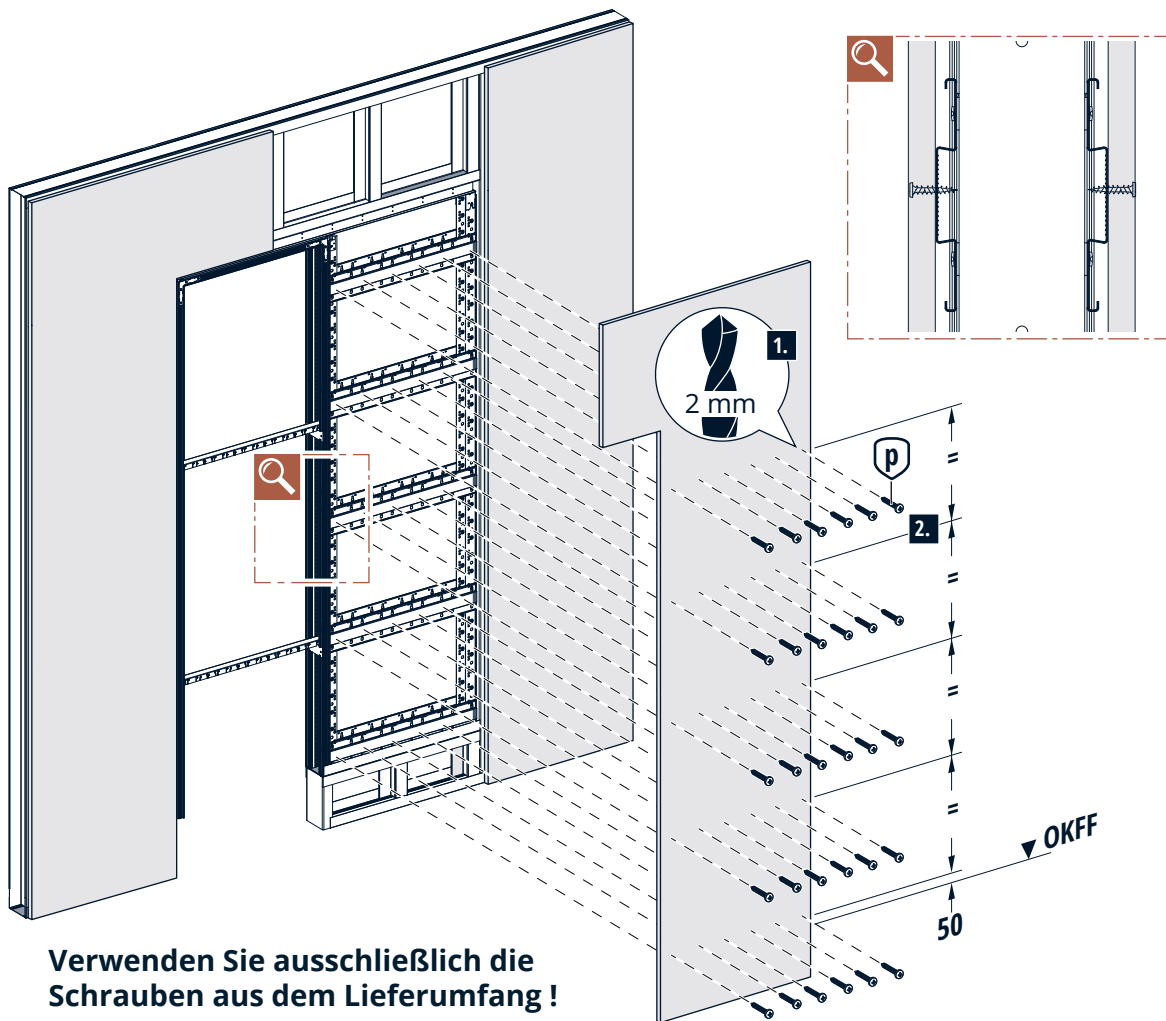


! Anschlagprofil von der Rückseite verschrauben!

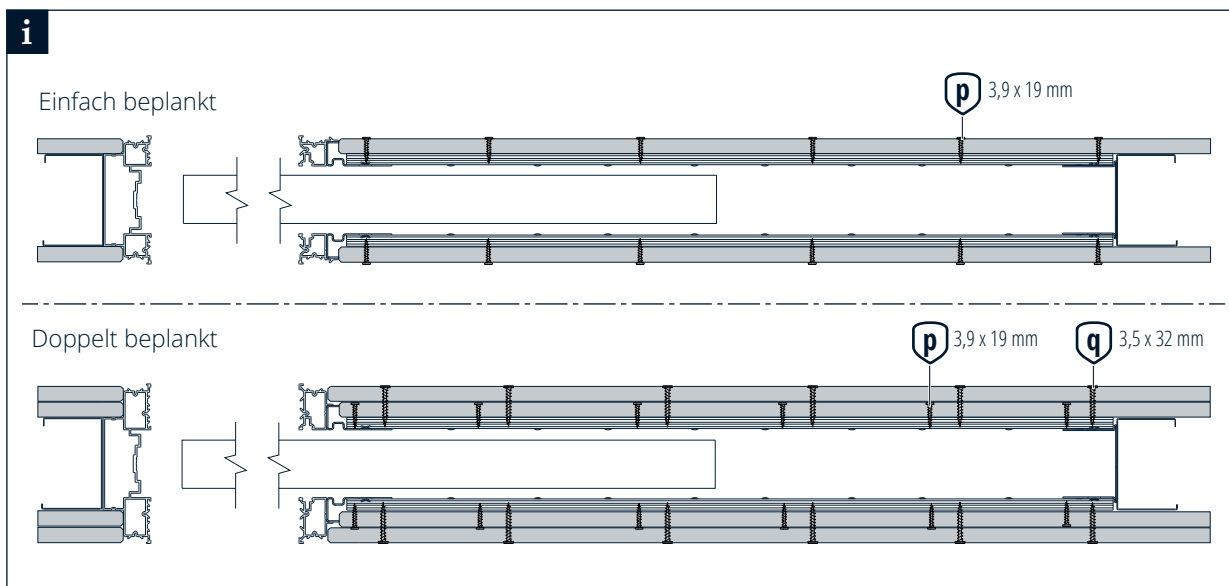
9.



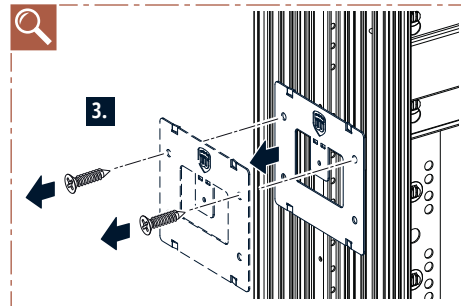
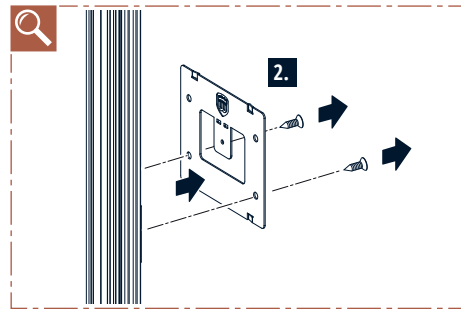
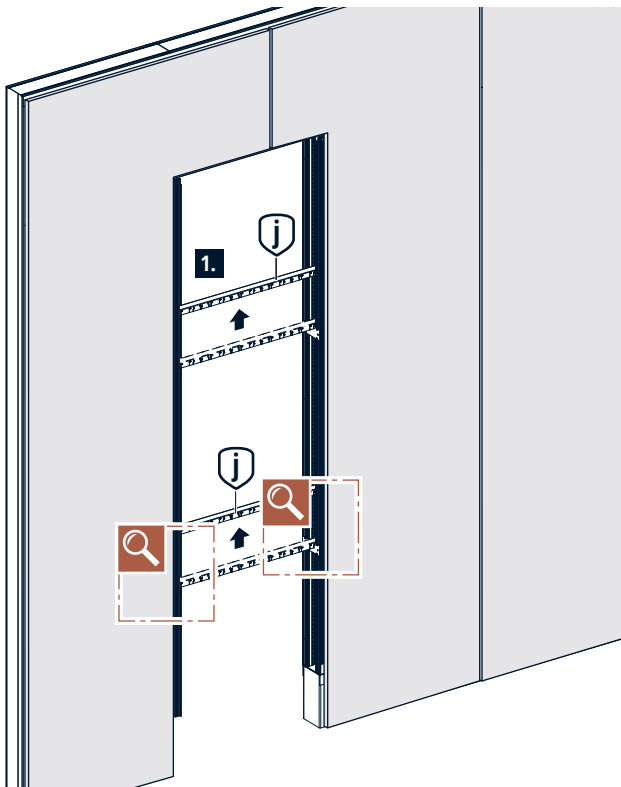
10.



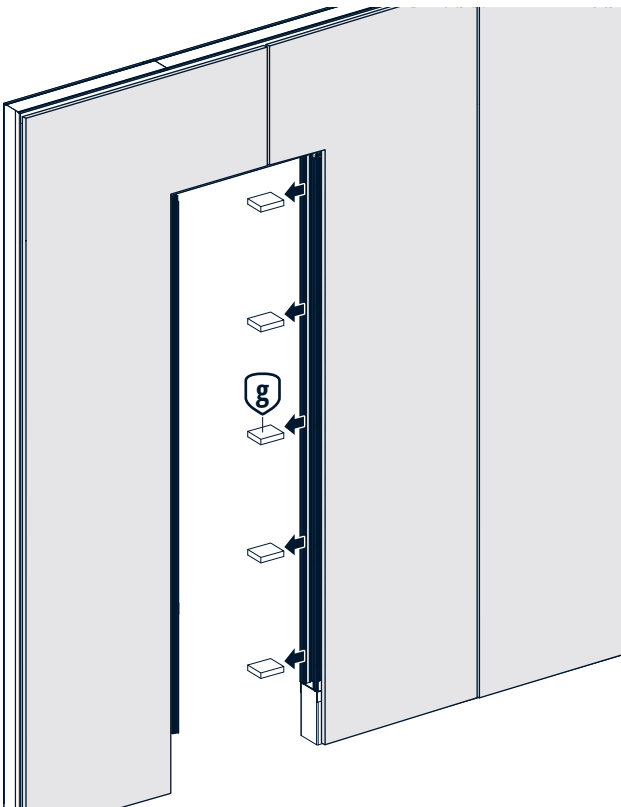
Verwenden Sie ausschließlich die Schrauben aus dem Lieferumfang!



11.



12.

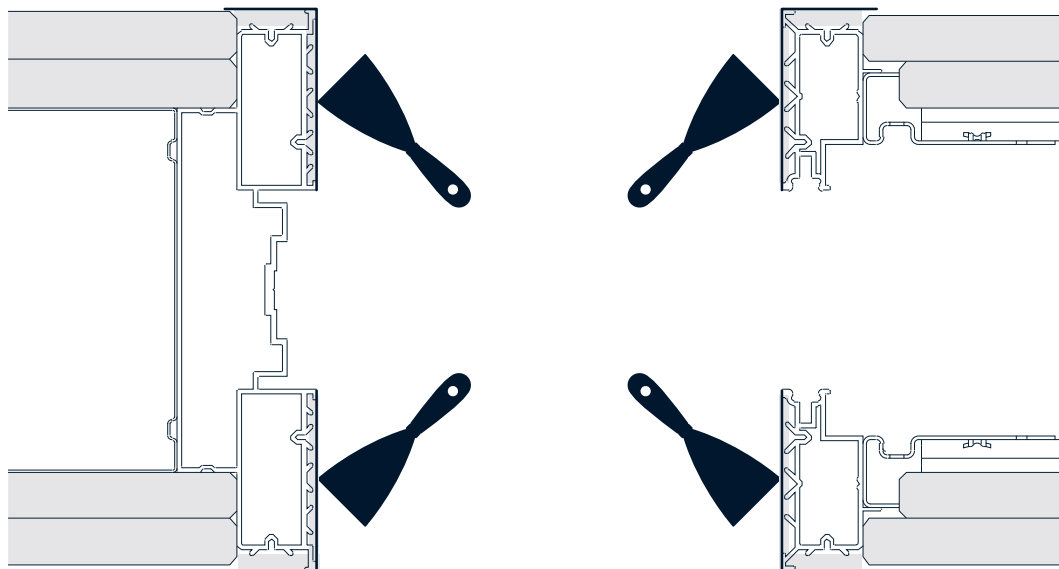


TIPP

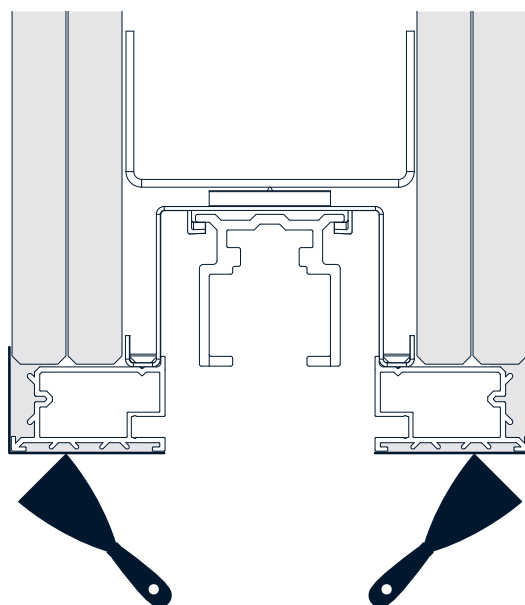
Zum Entfernen der Distanzklötze „g“ gegebenenfalls einen langen Gegenstand zur Hilfe nehmen und diese zerbrechen.

13.

Horizontalschnitt

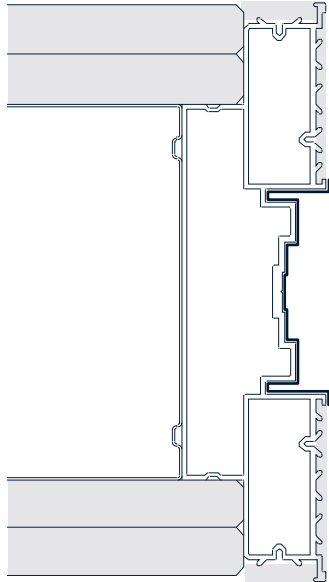


Vertikalschnitt

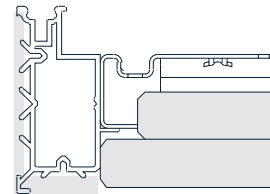
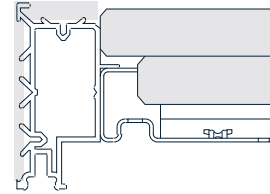
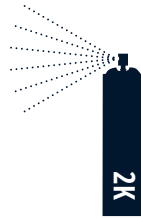


14.

Horizontalschnitt



HINWEIS:
2 Komponenten-Aluminium Grundierung wird empfohlen.





WINGBURG

 **+49.5257.94792-0**
 **info@wingburg.de**
 **www.wingburg.de**