

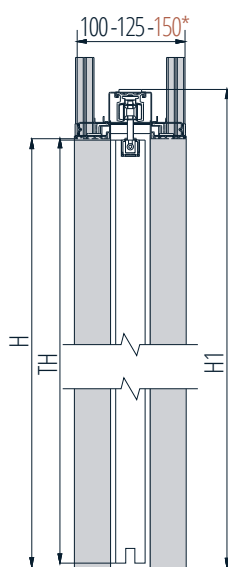
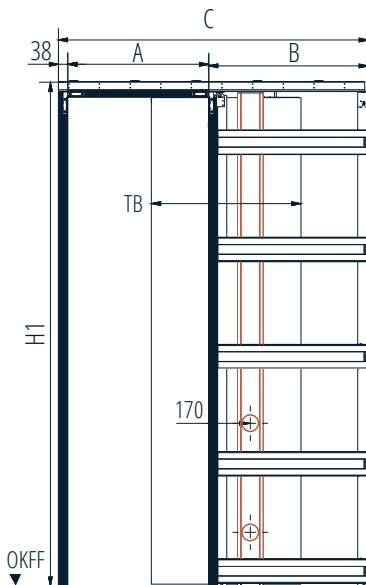
# BELPORT B1T-H | B1TK-H



Schiebetürsystem für **Trockenbauwand, 1-flg., zargenlos, CW75/CW100**, stumpfe **Holz Türblätter** in Standardabmessung bis 80 kg, optional Kabelkanal (35-mm-Hohlraumdose)

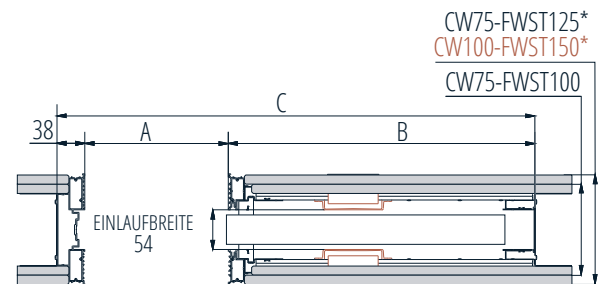
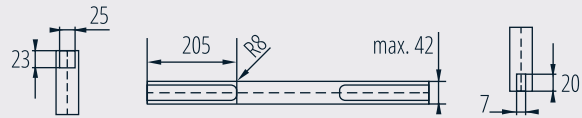


## Technische Zeichnungen / Maße



## Information

Zur Aufnahme der Beschläge sind oben am Türblatt zwei **Fräsungen** und an der Türblattunterseite eine Nut für die Bodenführung auszuführen.



FWST = Fertigwandstärke | CW = Profilstärke | \* Doppelbeplankung | \* bei Kabelkanal vormontiert für FWST 150

## Maßtabelle für BELPORT B1T-H | B1TK-H

Maße \ TB	610	735	860	985	1110	1235	< 2000
A	575	700	825	950	1075	1200	< 1965
B	651	776	901	1026	1151	1276	< 2129
C	1265	1515	1765	2015	2265	2515	< 4171

TH	H1	H
1985	2061	1993
2110	2186	2118
2235	2311	2243
< 3000	< 3076	< 3008

alle Maße in mm

## Ausstattungsvarianten für BELPORT B1T-H | B1TK-H

- ☑ **Basis** beidseitig Raststopper    ☑ **Avantgarde** beidseitig Einzugsdämpfer (TB ≥ 860 mm)
- ☑ **Exklusiv** einseitig Einzugsdämpfer (TB ≥ 610 mm) + einseitig Push to slide

Informationen zu den Inhalten der Ausstattungen finden Sie auf Seite 10 – 11 | Technische Informationen siehe Seite 18 – 19