

Montageanleitung

Gipskarton-Laibung

CAVIS **GLAS**

INHALT | GIPSKARTON-LAIBUNG

Sicherheitshinweise	3
Benötigtes Werkzeug	3
Lieferumfang	4
Einbaumaße	5
Montage	6 -11

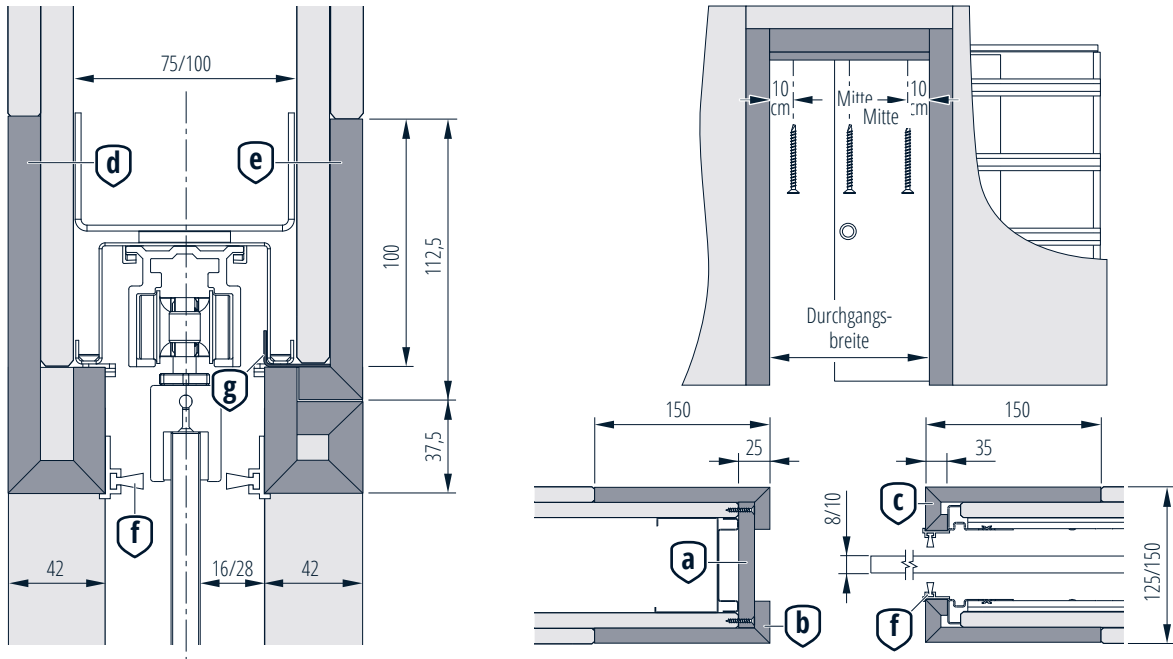
Sicherheitshinweise

Vor der Montage, lesen Sie bitte die Montageanleitung sorgfältig. Bei Verständnisschwierigkeiten wenden Sie sich an den Kundendienst oder Ihren Lieferanten. Um das erworbene Produkt fachgerecht montieren zu können, verwenden Sie bitte die auf der folgenden Seite angegebenen Werkzeuge. Da einige Bleche scharfe Kanten aufweisen können, schützen Sie unbedingt ihre Hände vor Schnittverletzungen und Arbeitsflächen vor Kratzern. Achten Sie während der Montage stets auf eine ergonomische Arbeitsweise und montieren sie nur alleine, wenn Sie eine Gefährdung Ihrer Gesundheit oder anderer Personen ausschließen können. Alle Bauteile wurden vor dem Ausliefern durch „Wingburg“ auf Unversehrtheit überprüft. Für Schäden die auf eine unsachgemäße Montage oder den Transport zurückzuführen sind, übernimmt „Wingburg“ keine Haftung.

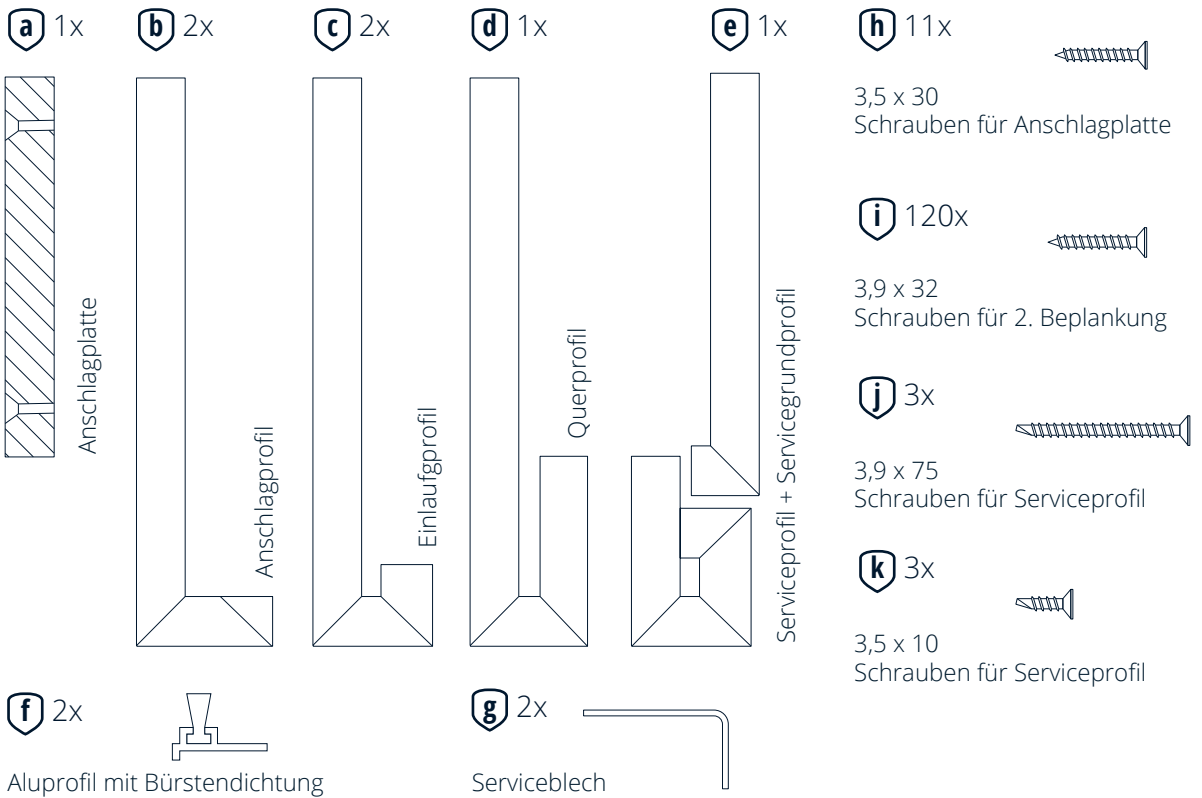
Benötigtes Werkzeug



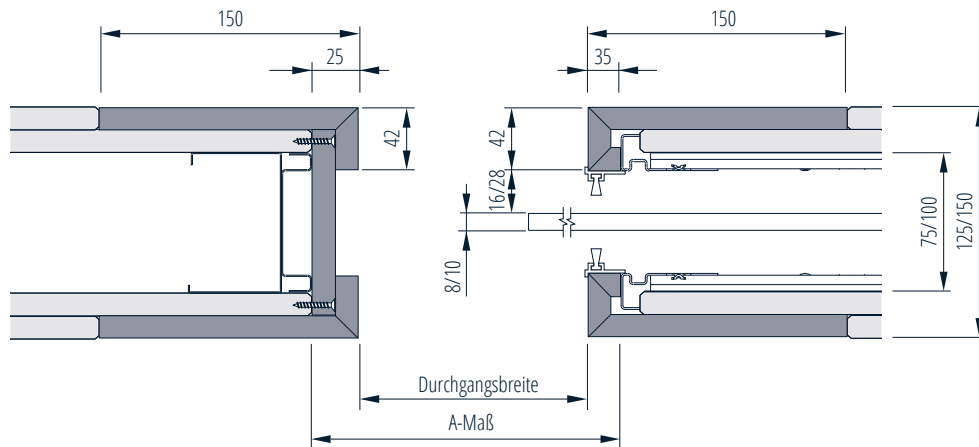
Alle Bauteile im Überblick



Bauteile



Durchgangsbreiten

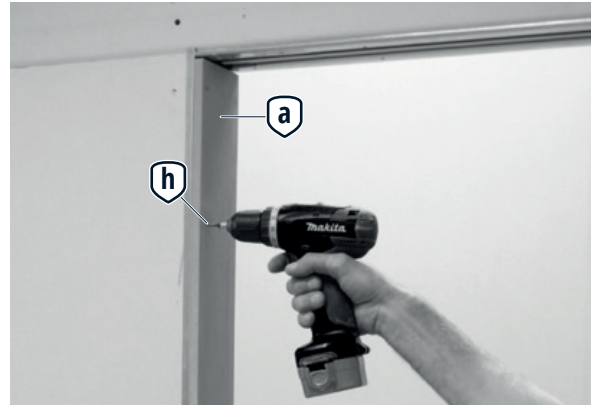
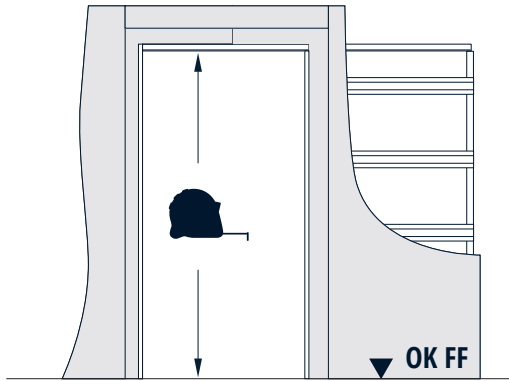


Türblattbreite	A-Maß Einbauelement	Durchgangsbreite GK-Laibung
610	635	575
735	760	700
860	885	825
985	1010	950
1110	1135	1075
1235	1260	1200

MONTAGE | GIPSKARTON-LAIBUNG

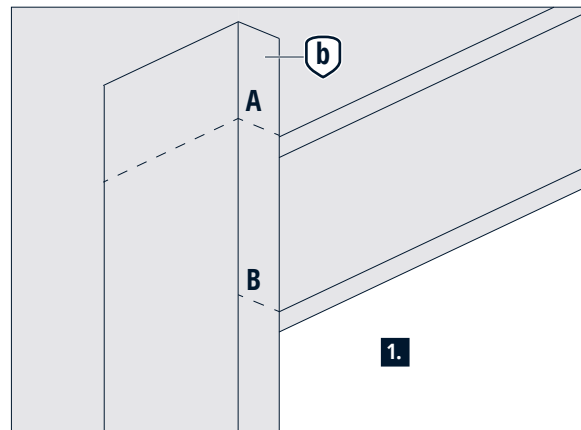
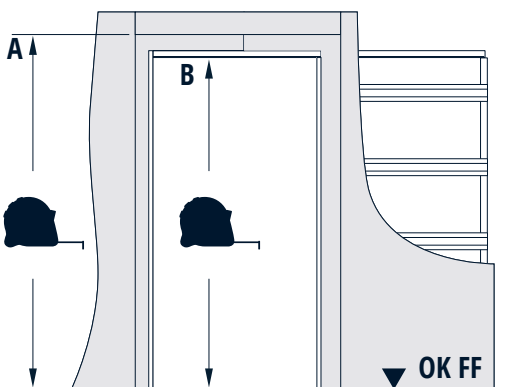
1.

Anschlagplatte „a“ auf das Maß von der Oberkante Fertigfußboden bis Unterkante Laufschiene minus 2 mm zuschneiden und mit den Schrauben „h“ an das Anschlagprofil schrauben.



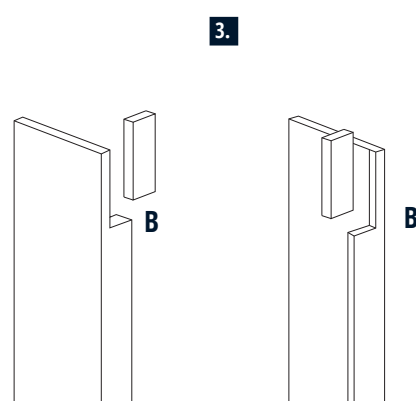
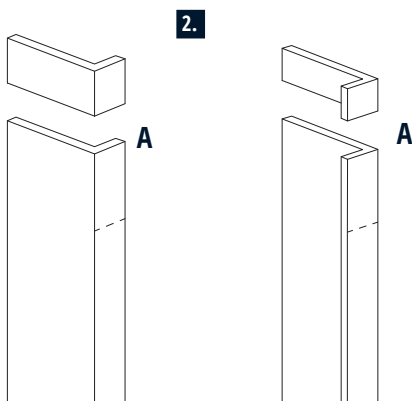
2.

Anschlagwinkelprofil „b“ ablängen und ausklinken.



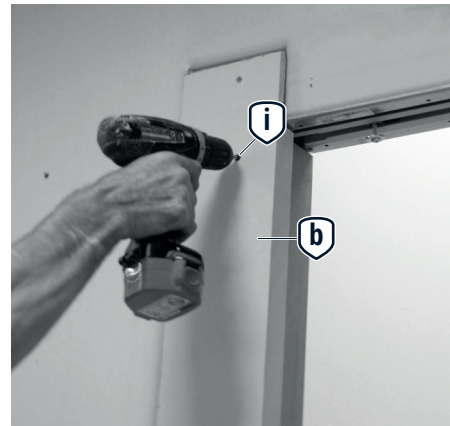
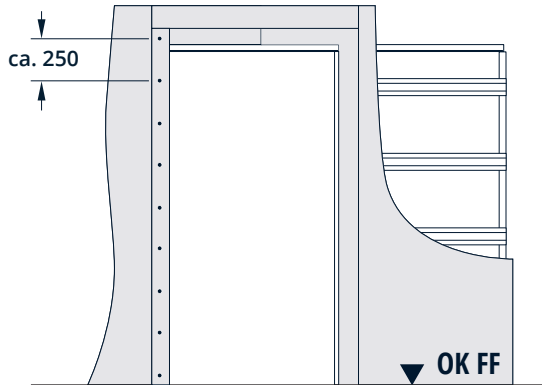
Das obere Maß zusägen.

Winkel ausklinken



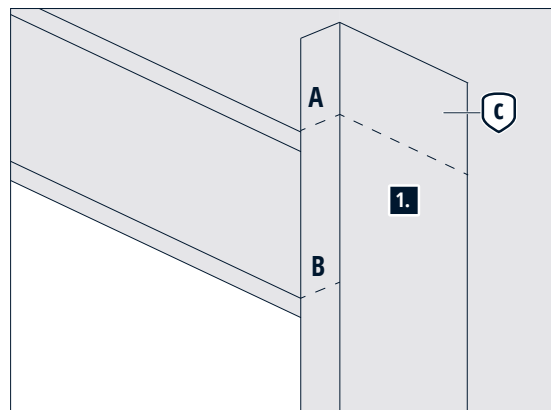
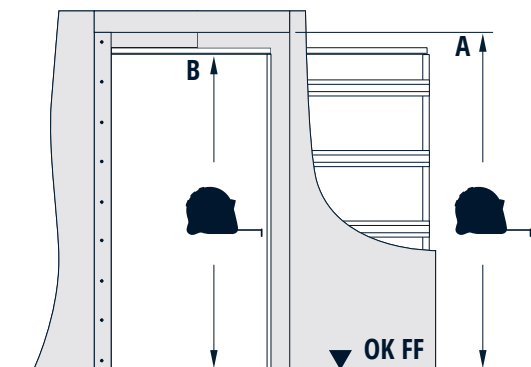
3.

Anschlagwinkelprofil „b“ mit Schrauben „i“ an der Anschlagseite anschrauben.



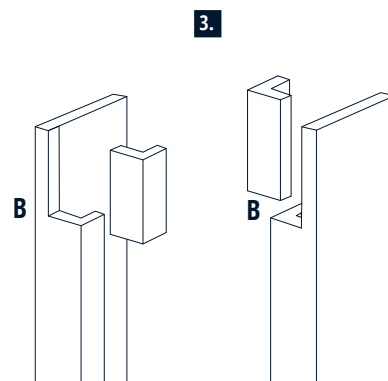
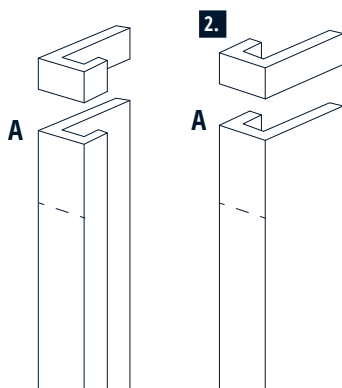
4.

Einlaufprofil „c“ ablängen und ausklinken.



Das obere Maß zusägen.

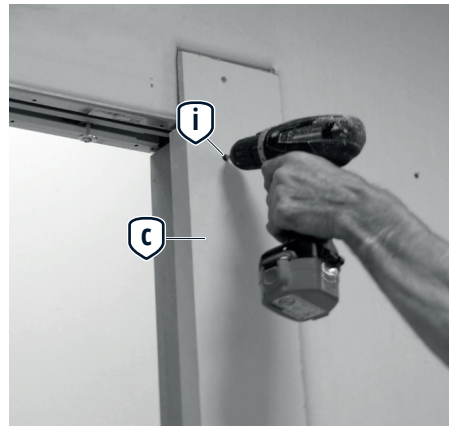
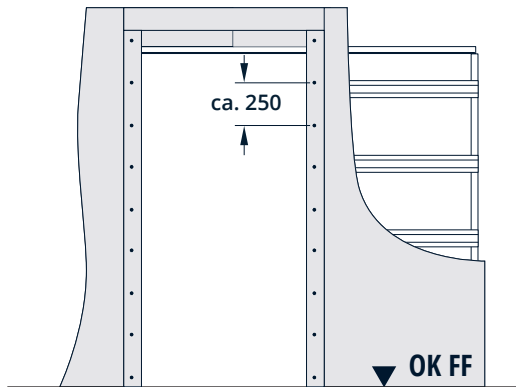
Winkel ausklinken



MONTAGE | GIPSKARTON-LAIBUNG

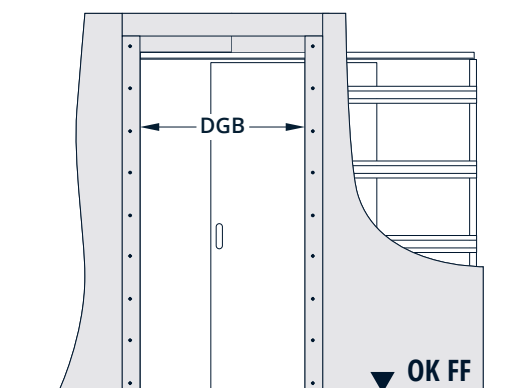
5.

Einlaufprofil „c“ mit Schrauben „i“ an der Anschlagseite anschrauben.



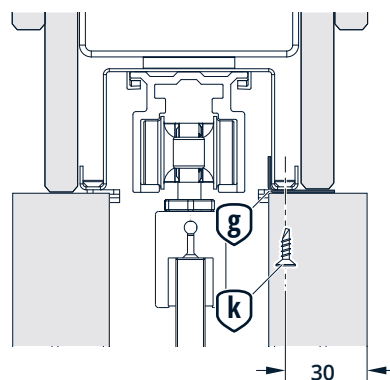
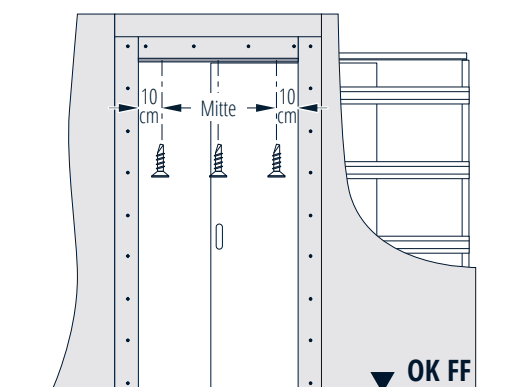
6.

Revisionsblech „g“ zusägen.



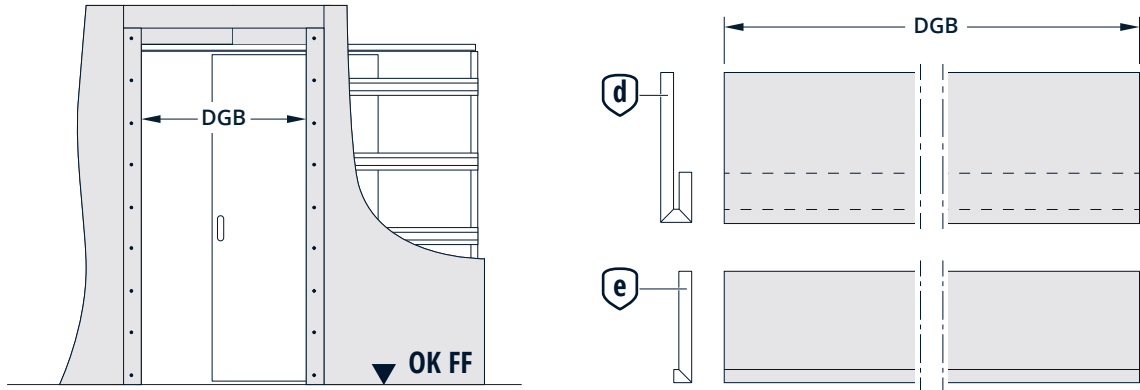
7.

Serviceblech „g“ mit den Schrauben „k“ am Tragprofil befestigen.



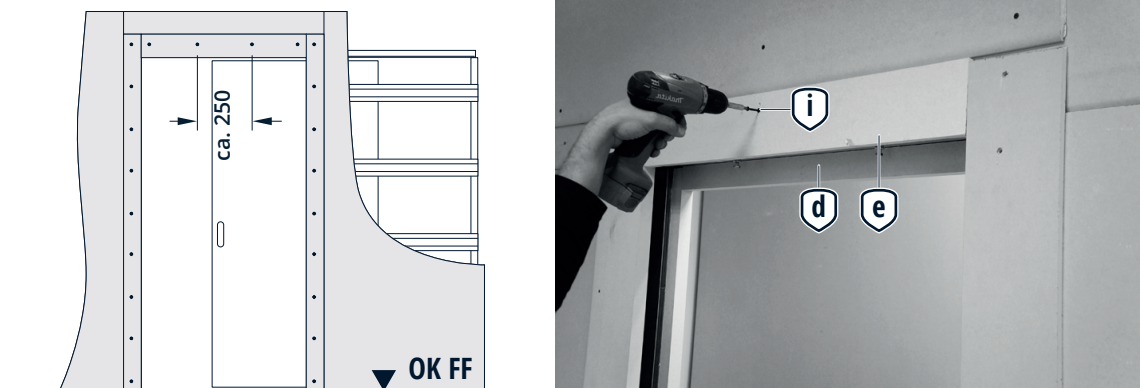
8.

Querprofil „d“ und Servicegrundprofil „e“ zusägen.



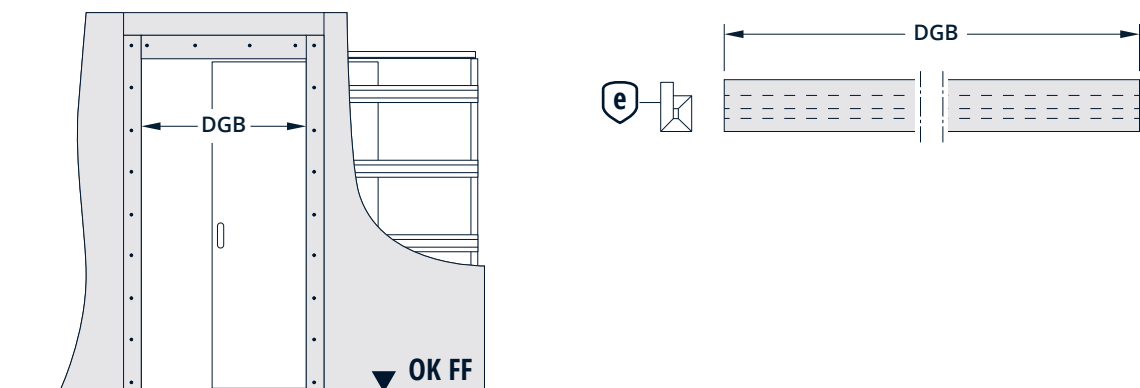
9.

Querprofil „d“ und Servicegrundprofil „e“ mit den Schrauben „i“ am Sturz befestigen.



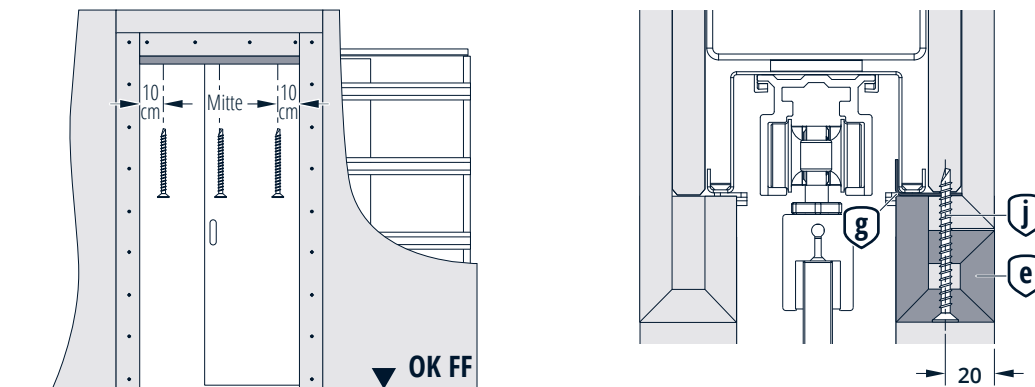
10.

Serviceprofil „e“ zusägen.



11.

Serviceprofil „e“ mit den Schrauben „j“ am Sturz befestigen.





WINGBURG

 **+49.5257.94792-0**
 **info@wingburg.de**
 **www.wingburg.de**