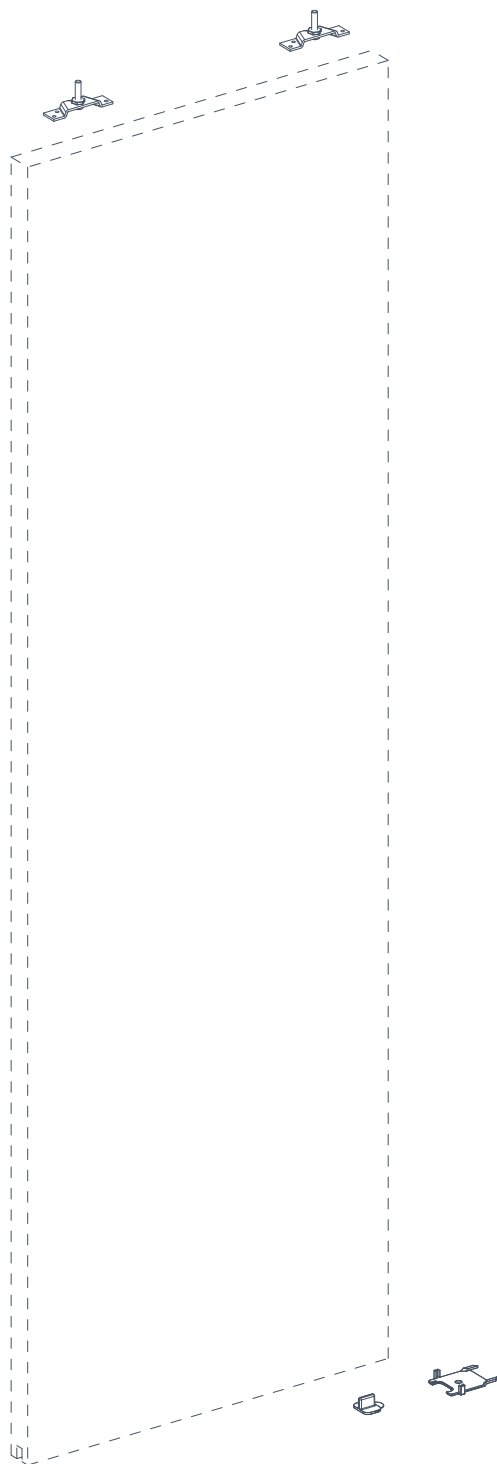


WINGBURG



Montageanleitung

Basis Beschlagset

CAVIS **HOLZ**

Sicherheitshinweise	3
Benötigtes Werkzeug	3
Lieferumfang	4
Montage	5 - 7

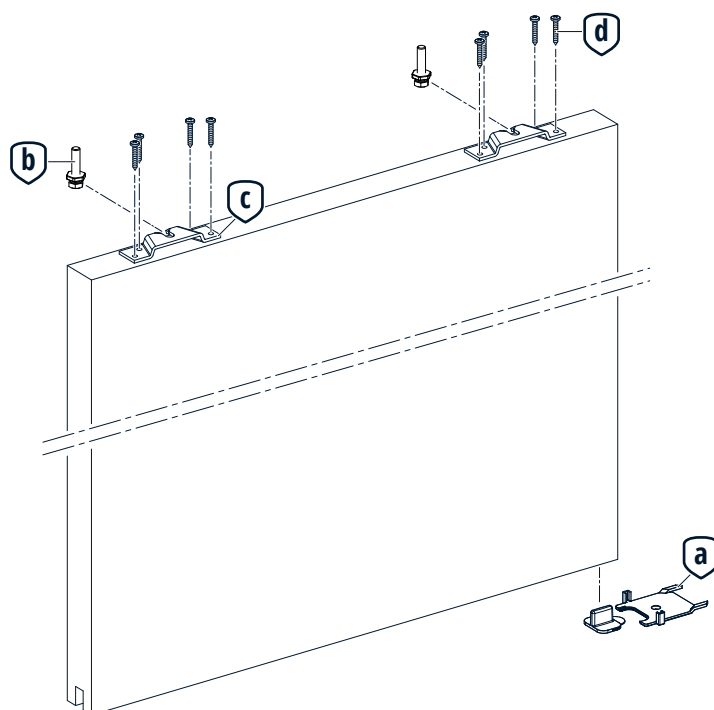
Sicherheitshinweise

Vor der Montage, lesen Sie bitte die Montageanleitung sorgfältig. Bei Verständnisschwierigkeiten wenden Sie sich an den Kundendienst oder Ihren Lieferanten. Um das erworbene Produkt fachgerecht montieren zu können, verwenden Sie bitte die auf der folgenden Seite angegebenen Werkzeuge. Da einige Bleche scharfe Kanten aufweisen können, schützen Sie unbedingt ihre Hände vor Schnittverletzungen und Arbeitsflächen vor Kratzern. Achten Sie während der Montage stets auf eine ergonomische Arbeitsweise und montieren sie nur alleine, wenn Sie eine Gefährdung Ihrer Gesundheit oder anderer Personen ausschließen können. Alle Bauteile wurden vor dem Ausliefern durch „Wingburg“ auf Unversehrtheit überprüft. Für Schäden die auf eine unsachgemäße Montage oder den Transport zurückzuführen sind, übernimmt „Wingburg“ keine Haftung.

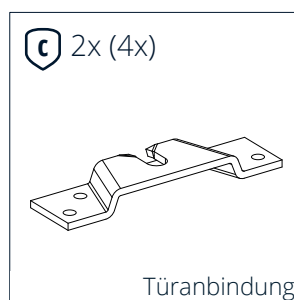
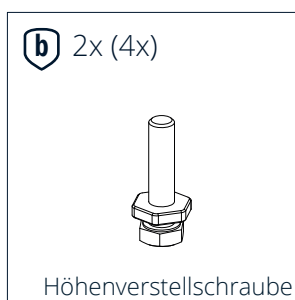
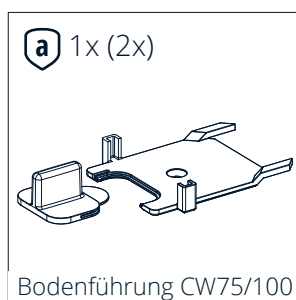
Benötigtes Werkzeug



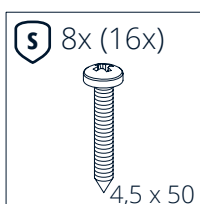
Alle Bauteile im Überblick



Bauteile

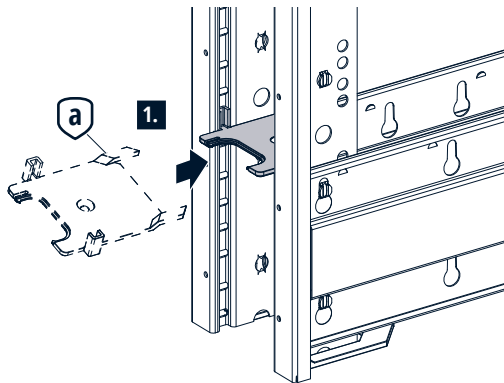


Normteile

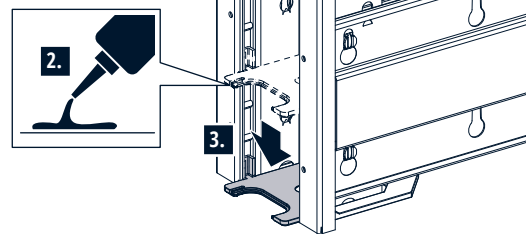


-x = einflügelig, (-x) = zweiflügelig

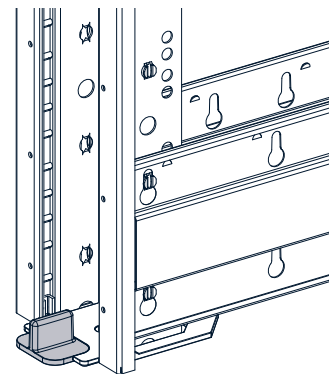
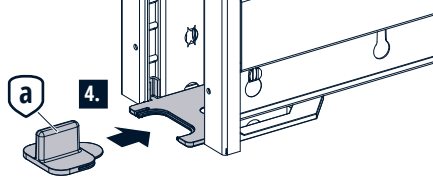
1.



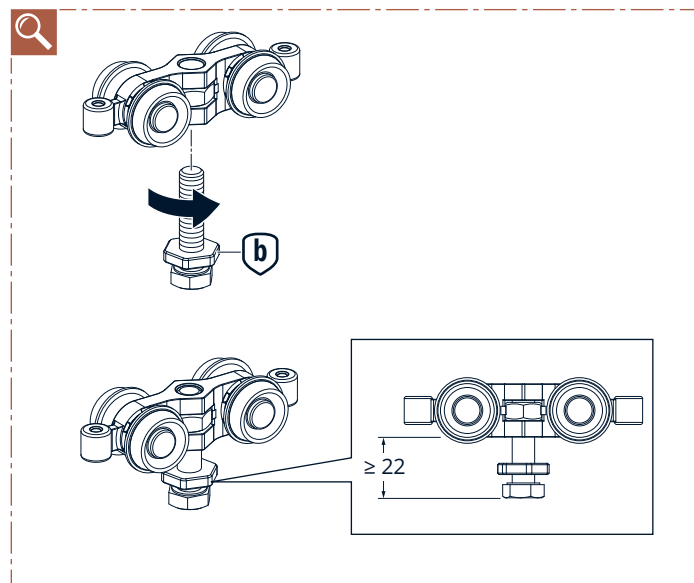
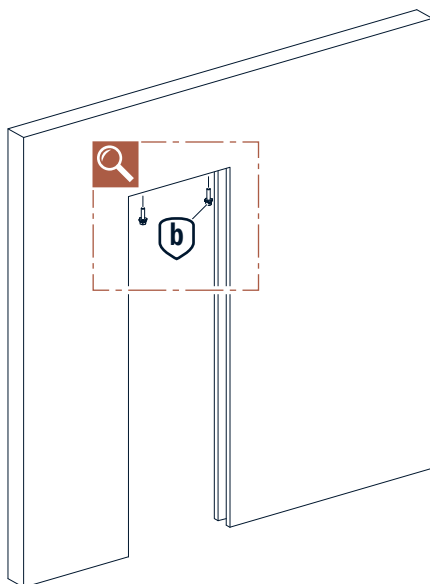
i Wenn **keine** Fußbodenheizung verbaut wurde, darf die Bodenführung auch verschraubt werden.



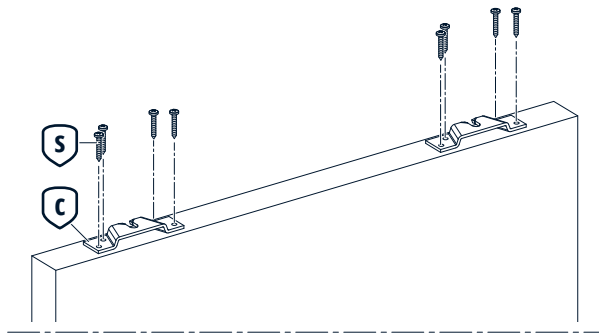
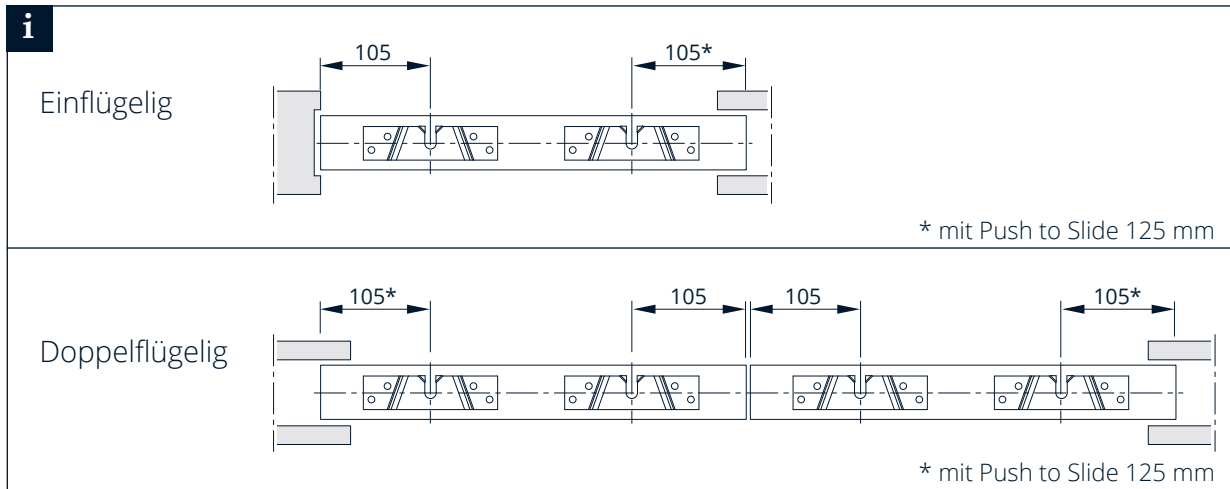
i Bei vollständig durchgefrästen Führungsnuten kann die Bodenführung auch erst nach dem Einhängen des Türblatts eingeklipst werden.



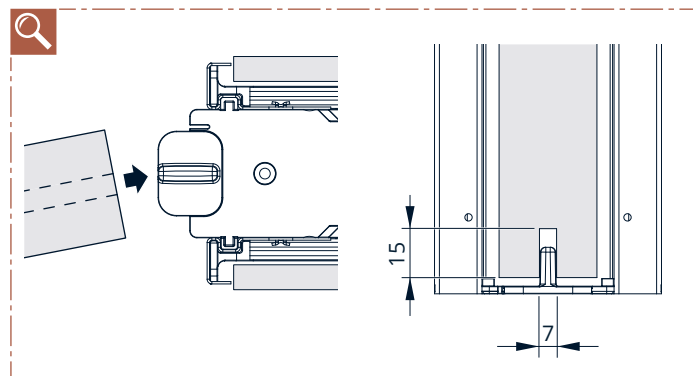
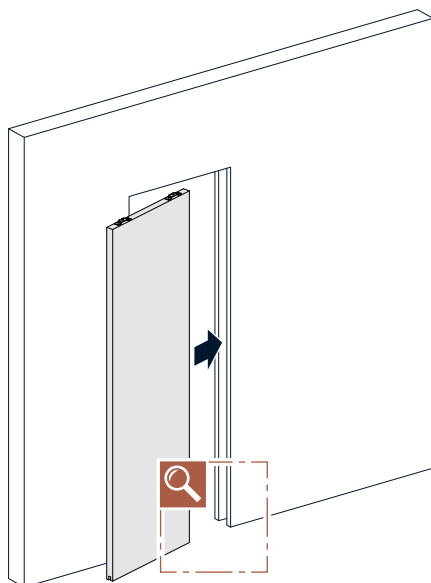
2.



3.

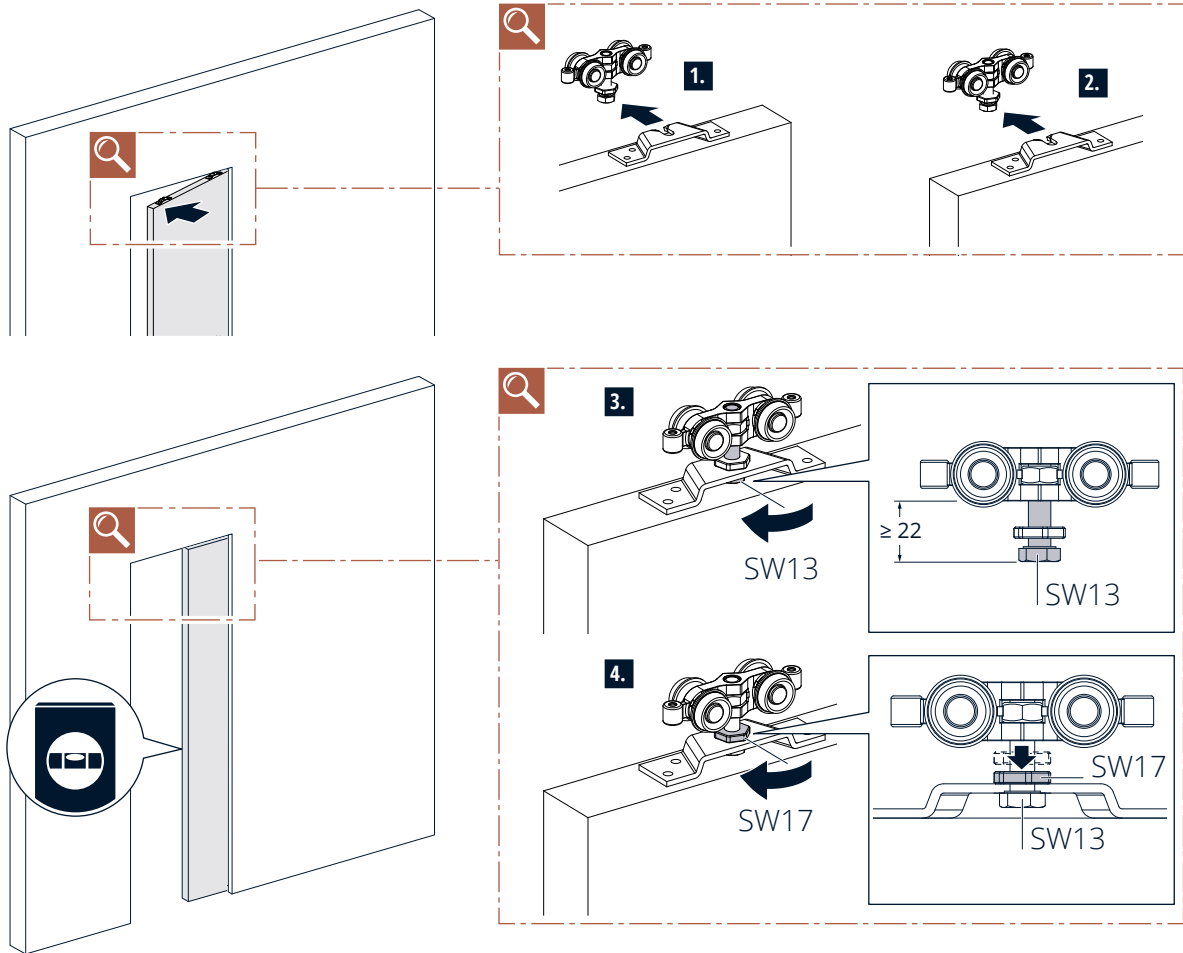


4.

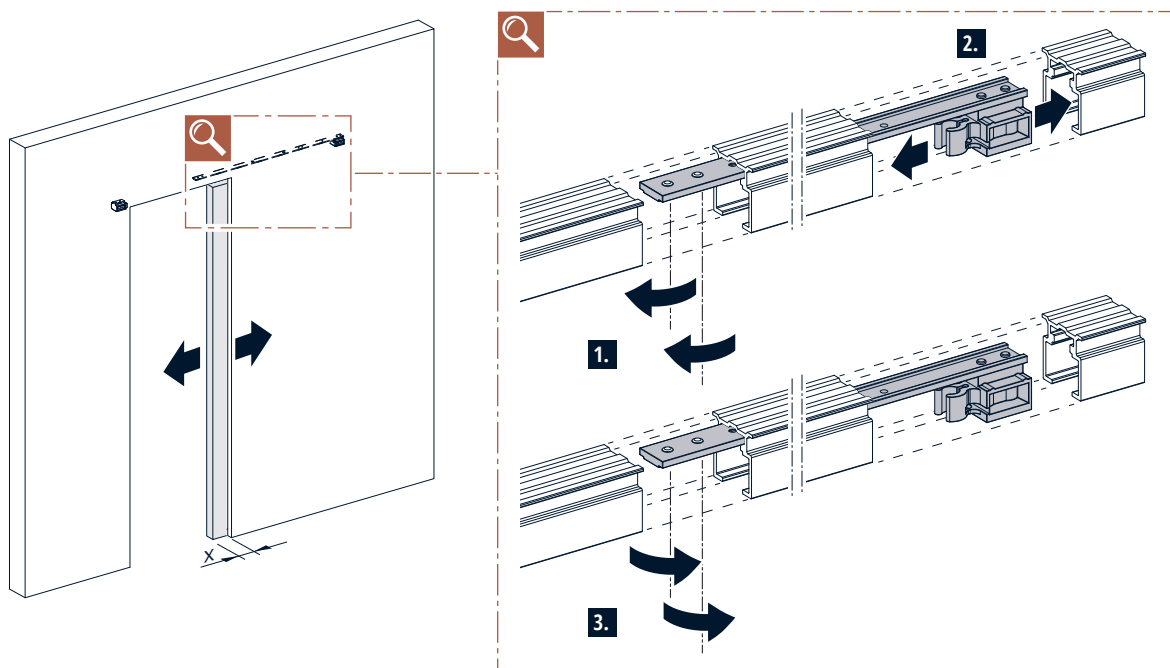


! Falls Sie die Bodenführung erst nachträglich montieren möchten, schützen Sie die beiden seitlichen Flächen des Türblatts mit Kartonaugen gegen Stöße und Kratzer beim Einhängen.

5.



6.





WINGBURG

 **+49.5257.94792-0**
 **info@wingburg.de**
 **www.wingburg.de**