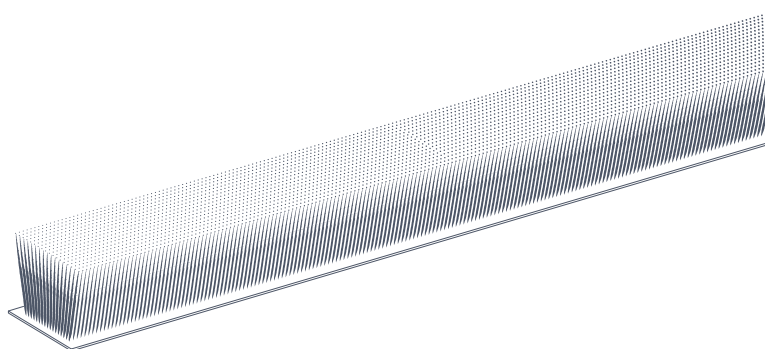


WINGBURG



Montageanleitung

Bürstendichtungsset Aero

BELPORT **HOLZ**

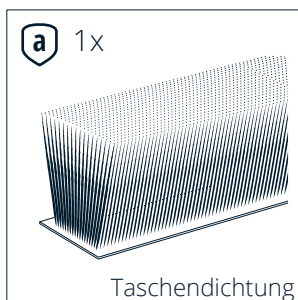
Sicherheitshinweise

Vor der Montage, lesen Sie bitte die Montageanleitung sorgfältig. Bei Verständnisschwierigkeiten wenden Sie sich an den Kundendienst oder Ihren Lieferanten. Um das erworbene Produkt fachgerecht montieren zu können, verwenden Sie bitte die auf der folgenden Seite angegebenen Werkzeuge. Da einige Bleche scharfe Kanten aufweisen können, schützen Sie auch unbedingt ihre Hände und Arbeitsflächen vor Schnittverletzungen. Achten Sie während der Montage stets auf eine ergonomische Arbeitsweise und montieren sie nur alleine, wenn Sie eine Gefährdung Ihrer Gesundheit oder anderer Personen ausschließen können. Alle Bauteile wurden vor dem Ausliefern durch „Wingburg“ auf Unversehrtheit überprüft. Für Schäden die auf eine unsachgemäße Montage oder den Transport zurückzuführen sind, übernimmt „Wingburg“ keine Haftung.

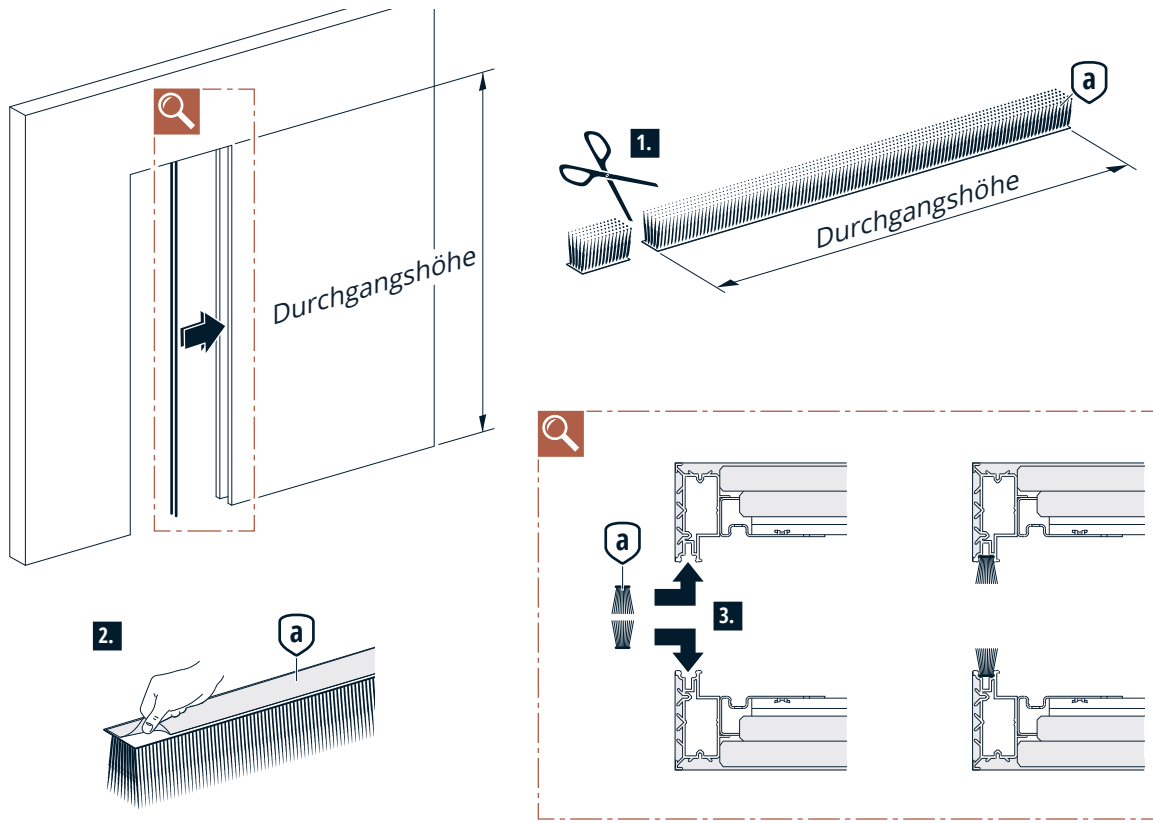
Zusätzlich benötigtes Werkzeug



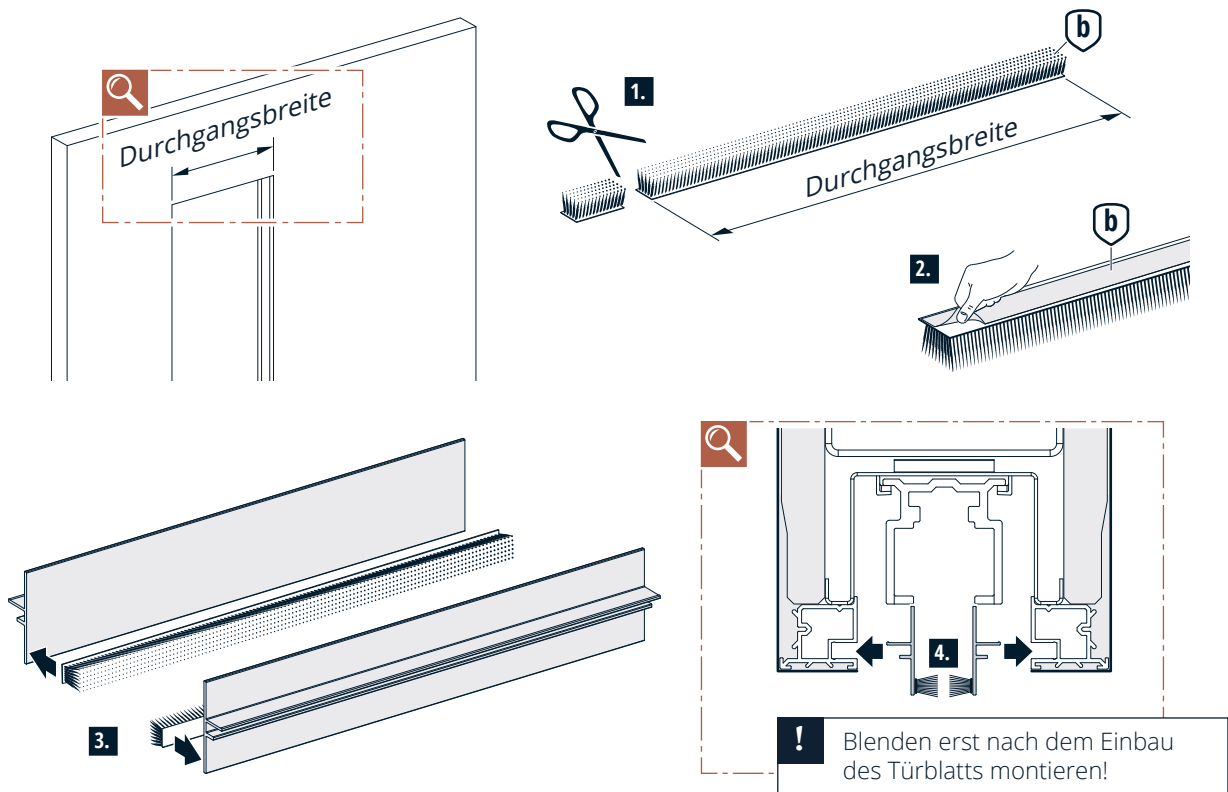
Bauteile



1.



2.





WINGBURG

 **+49.5257.94792-0**
 **info@wingburg.de**
 **www.wingburg.de**