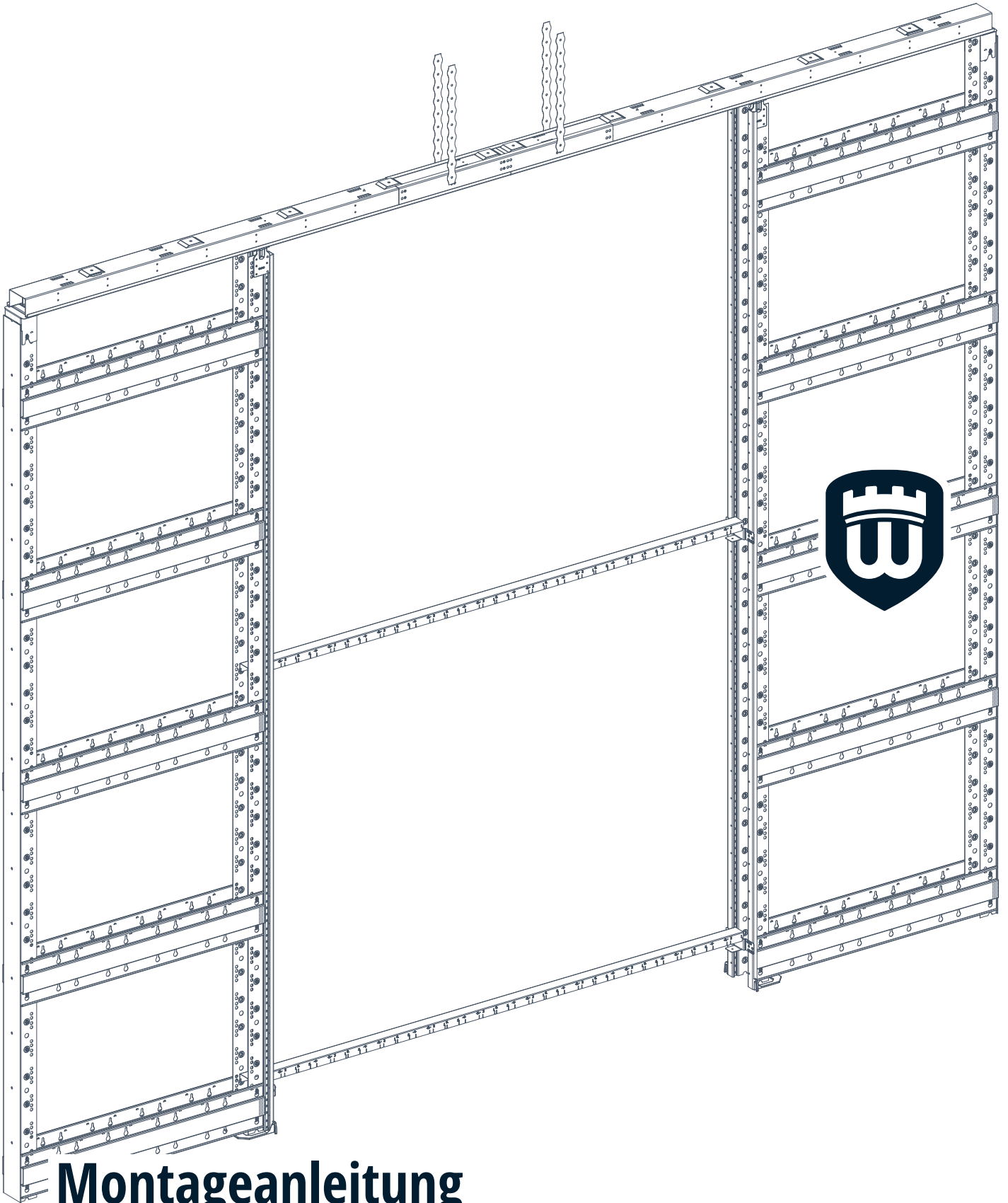


WINGBURG



Montageanleitung

Einbauelemente für Schiebetüren

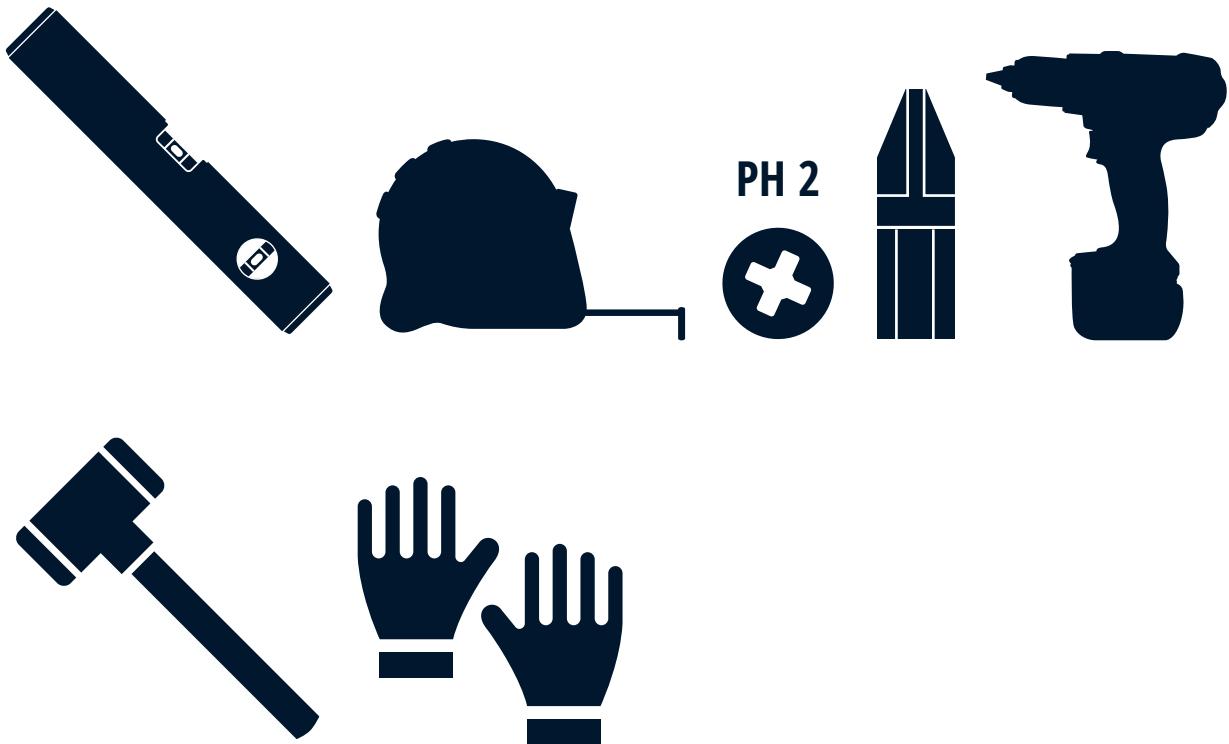
CAVIS **C2T**

Sicherheitshinweise	3
Benötigtes Werkzeug	3
Lieferumfang	4
Montage CW75	6 - 8
Montage CW100	9-12
Einbausituationen	13
Wandöffnung	14
Beplankungshinweise	15

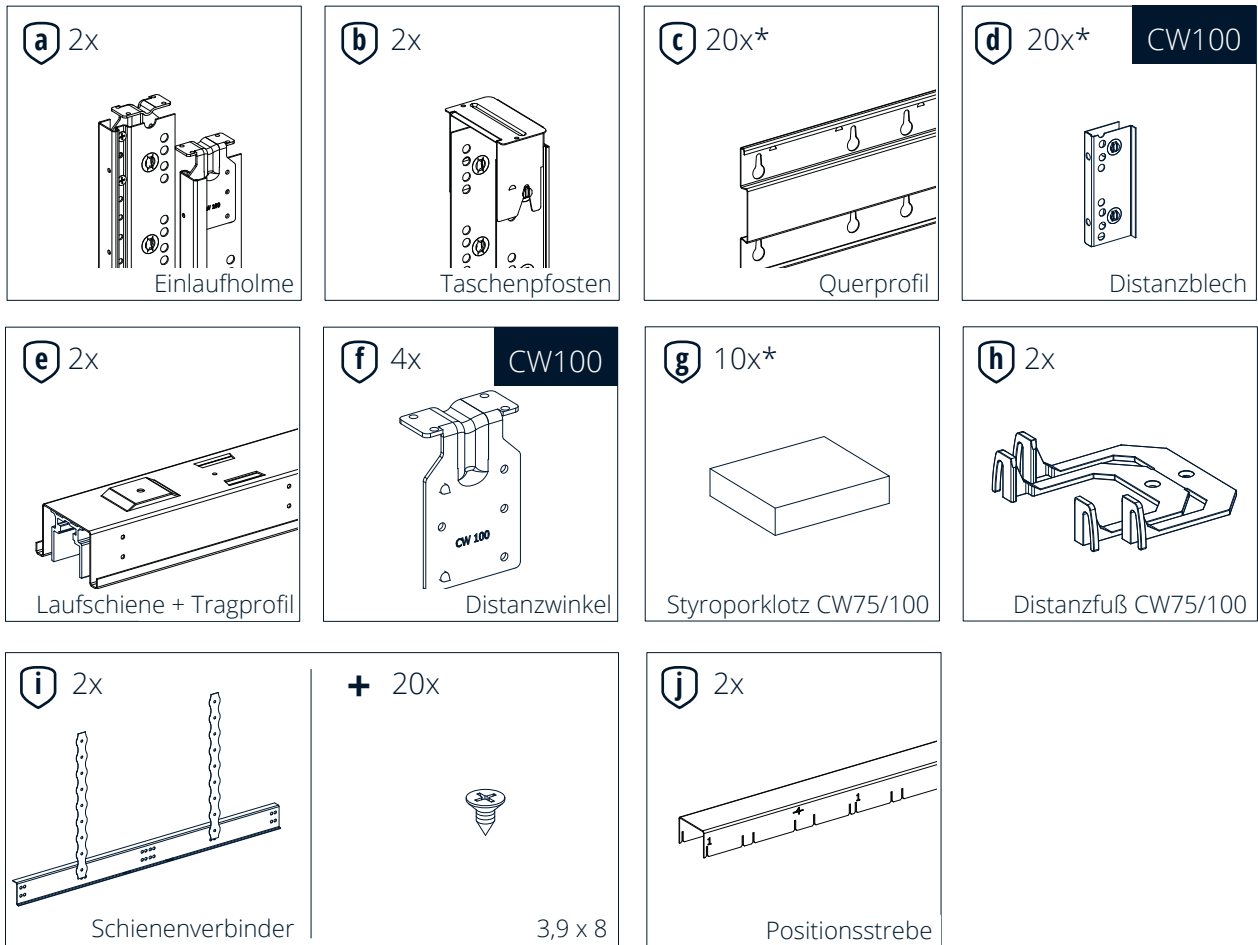
Sicherheitshinweise

Vor der Montage, lesen Sie bitte die Montageanleitung sorgfältig. Bei Verständnisschwierigkeiten wenden Sie sich an den Kundendienst oder Ihren Lieferanten. Um das erworbene Produkt fachgerecht montieren zu können, verwenden Sie bitte die auf der folgenden Seite angegebenen Werkzeuge. Da einige Bleche scharfe Kanten aufweisen können, schützen Sie auch unbedingt ihre Hände und Arbeitsflächen vor Schnittverletzungen. Achten Sie während der Montage stets auf eine ergonomische Arbeitsweise und montieren sie nur alleine, wenn Sie eine Gefährdung Ihrer Gesundheit oder anderer Personen ausschließen können. Alle Bauteile wurden vor dem Ausliefern durch „Wingburg“ auf Unversehrtheit überprüft. Für Schäden die auf eine unsachgemäße Montage oder den Transport zurückzuführen sind, übernimmt „Wingburg“ keine Haftung.

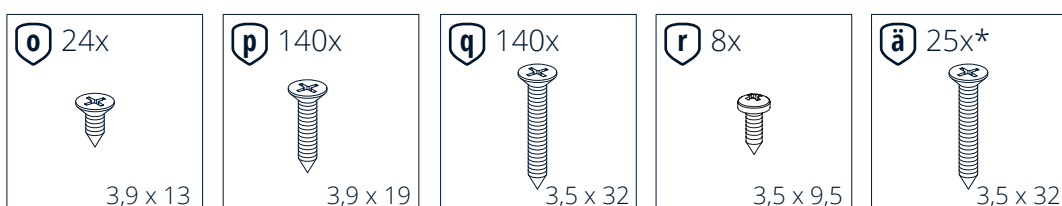
Benötigtes Werkzeug



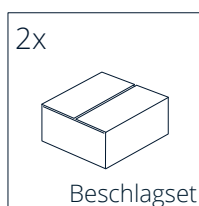
Bauteile



Normteile

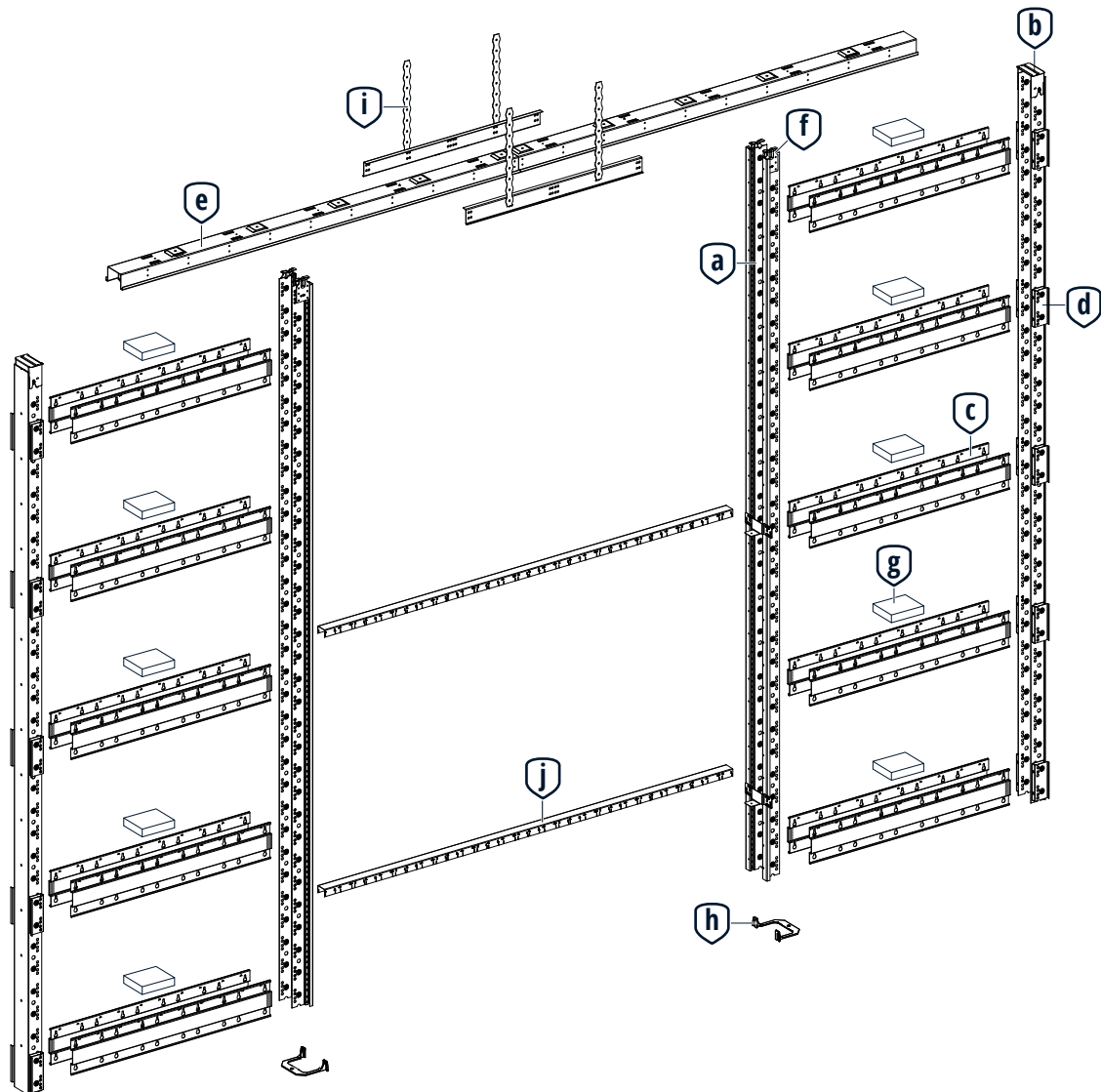


Sonstiges



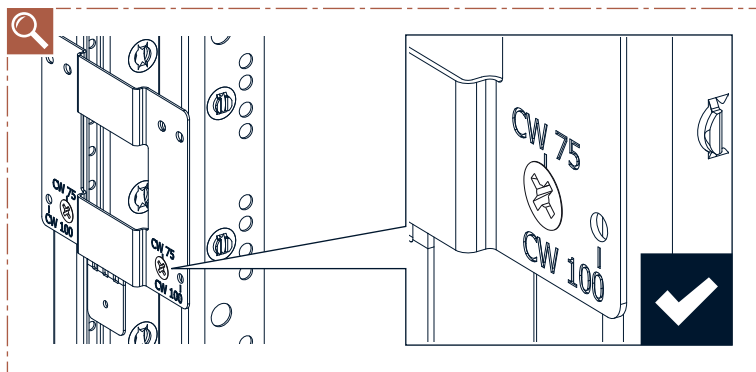
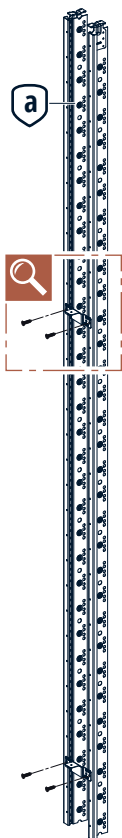
* Die Anzahl wird auf die jeweilige Einbauhöhe des Sets abgestimmt und kann unterschiedlich ausfallen.

Alle Bauteile im Überblick



CW75 Profil (Auslieferungszustand) » Montage ab Seite 6	CW100 Profil (Umrüstbar) » Montage ab Seite 9
Einfach beplankt TD: max. 42 	Einfach beplankt TD: max. 62
Doppelt beplankt TD: max. 42 	Doppelt beplankt TD: max. 62

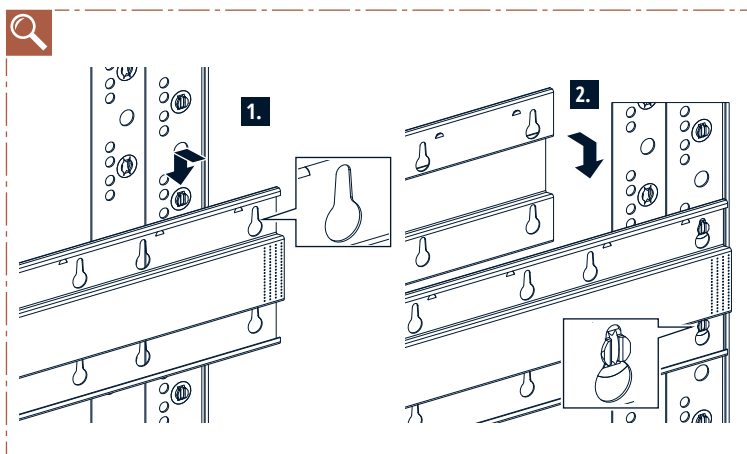
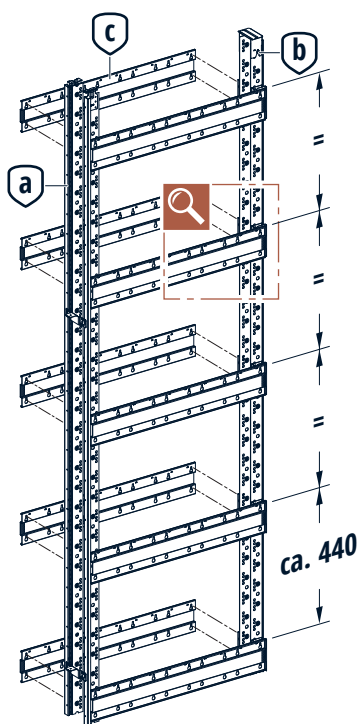
1.



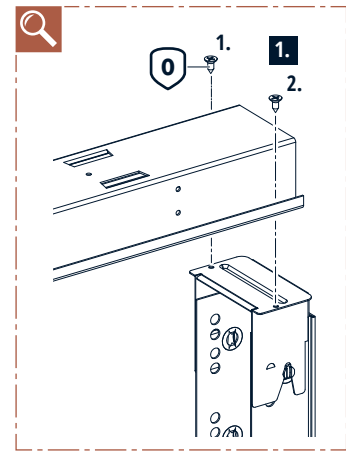
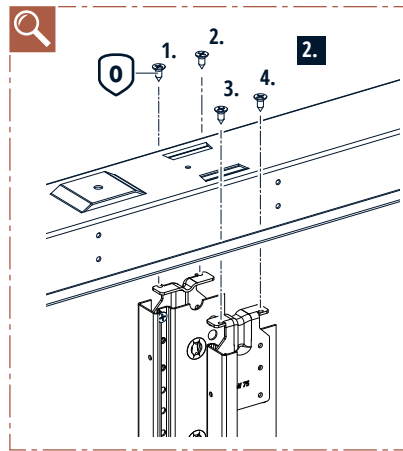
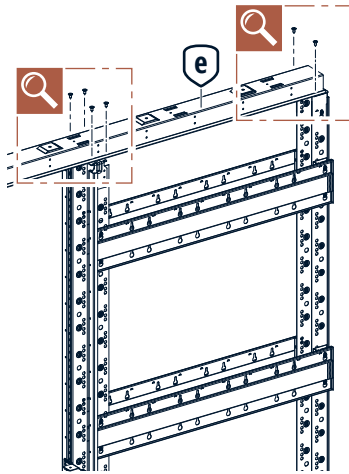
TIPP

Eine liegende Vormontage erleichtert den Aufbau

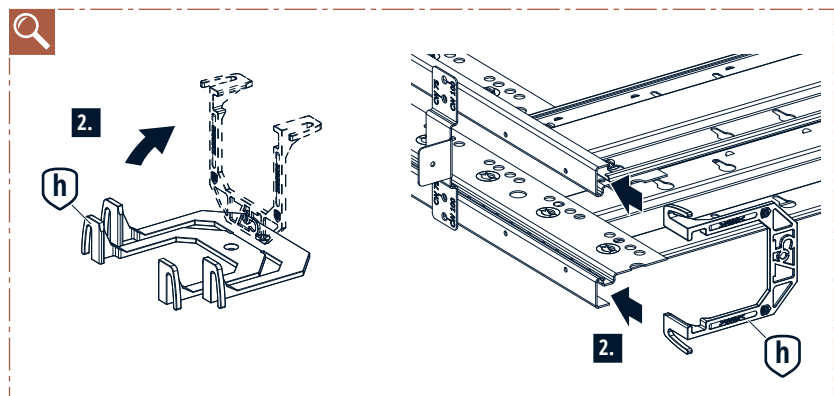
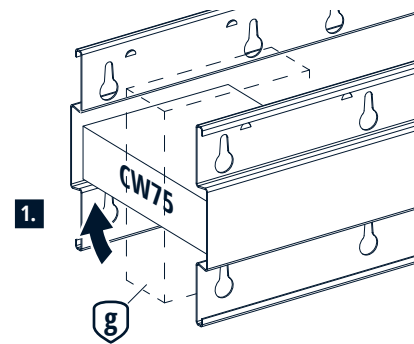
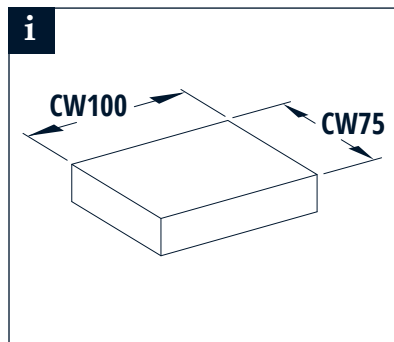
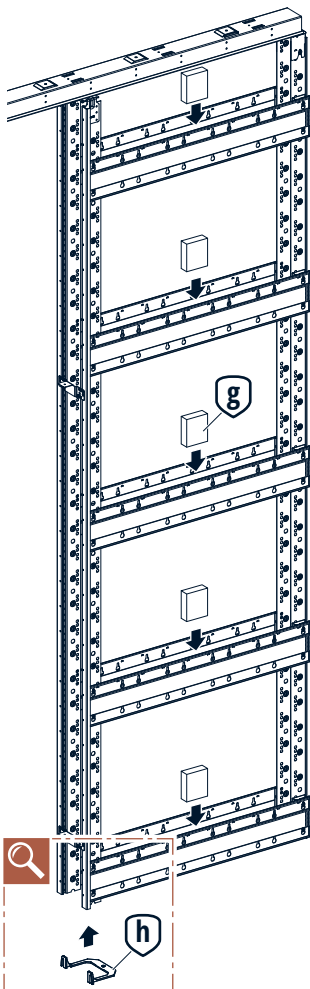
2.



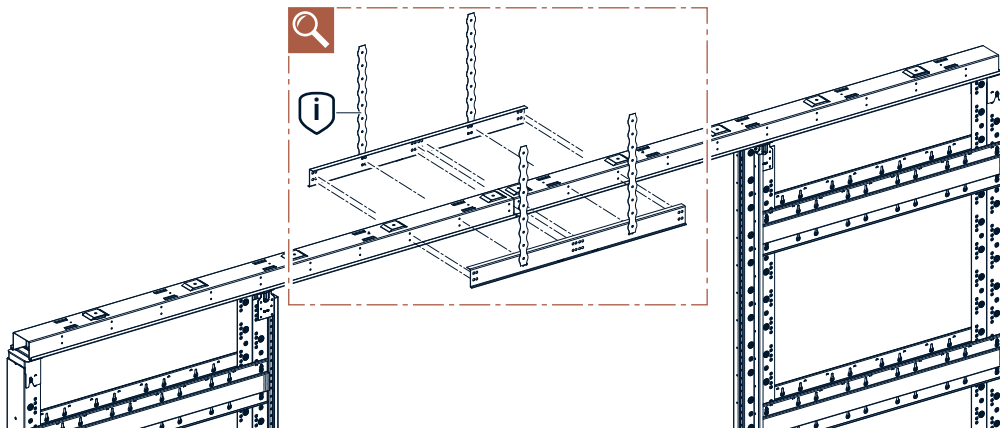
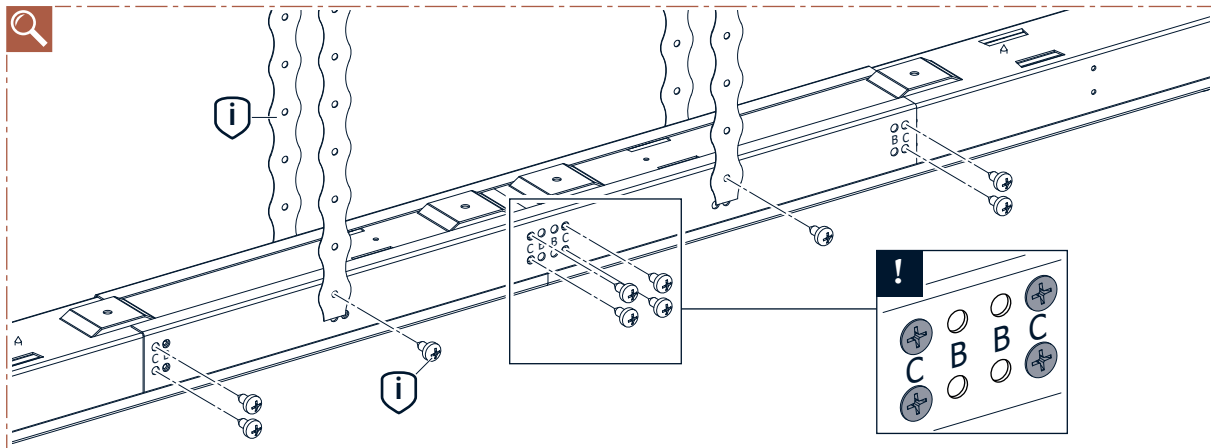
3.



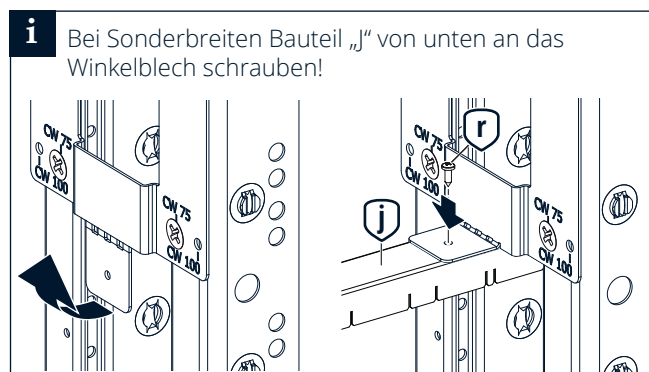
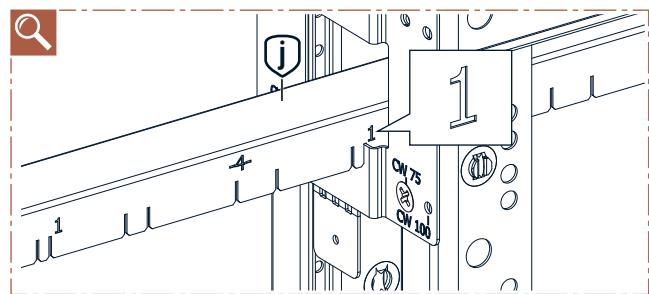
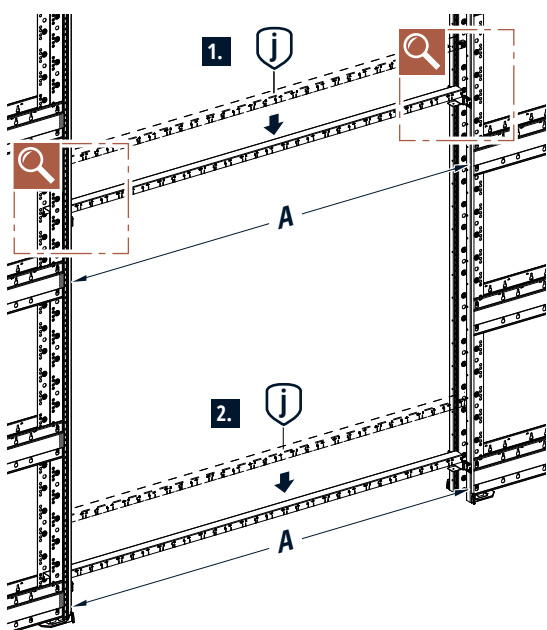
4.



5.

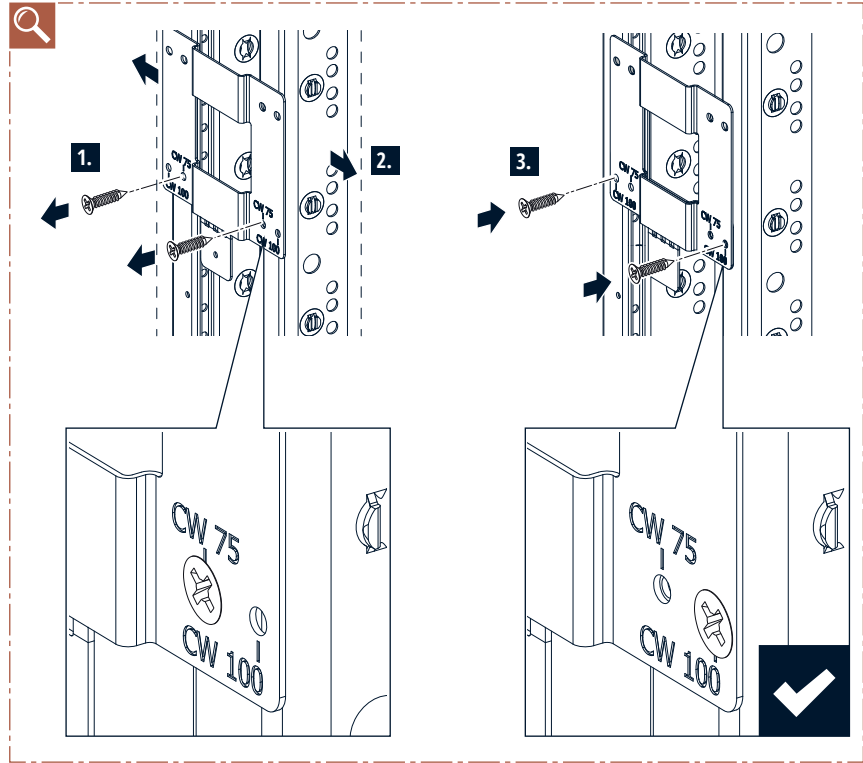
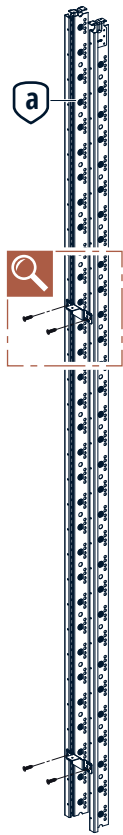


6.

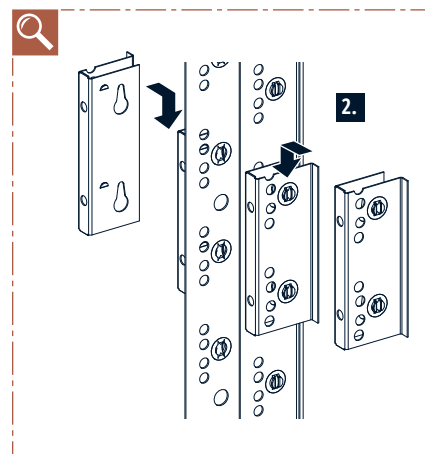
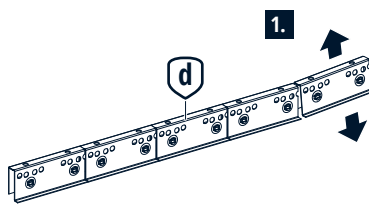
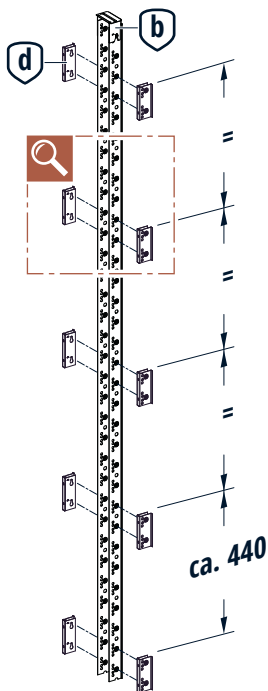


» Weiter mit Schritt 7 auf Seite 13

1.

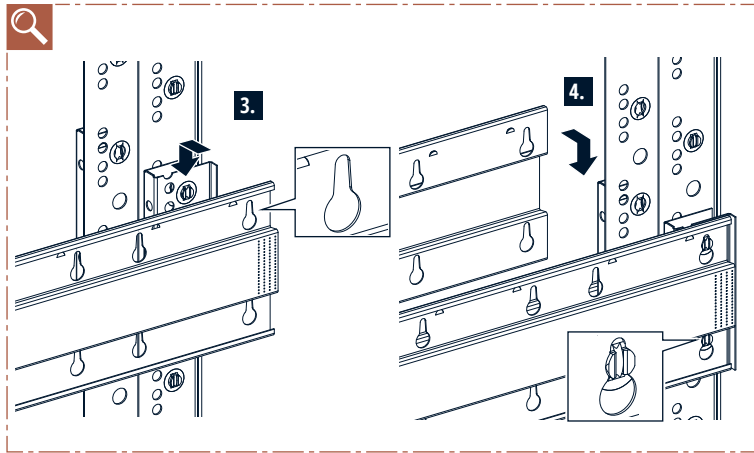
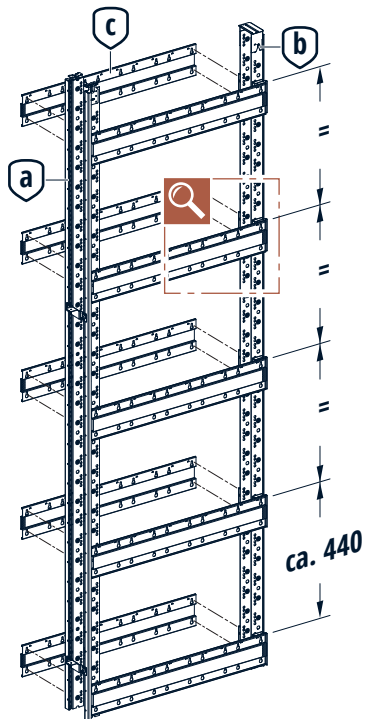


2.

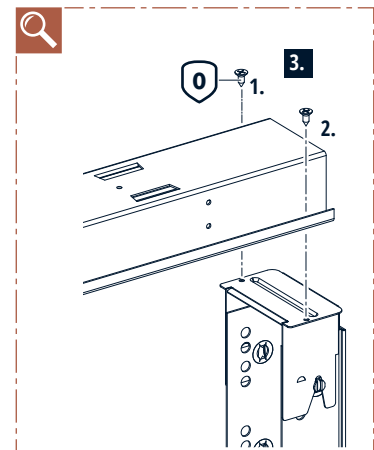
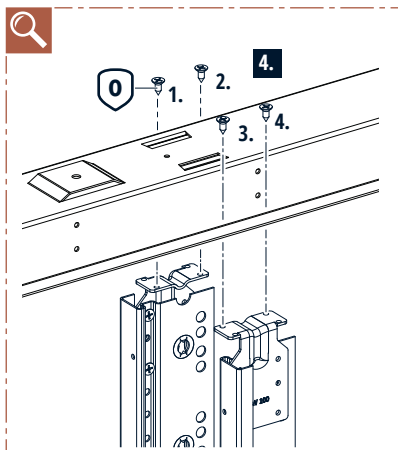
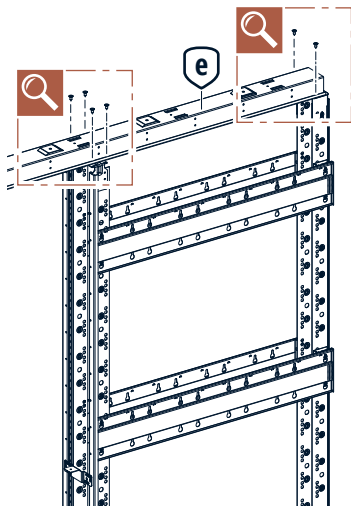
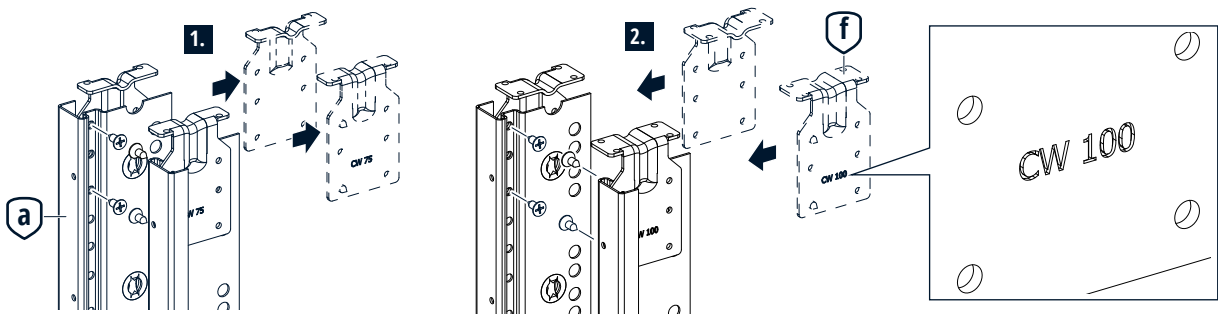


TIPP
Eine liegende Vormontage erleichtert den Aufbau

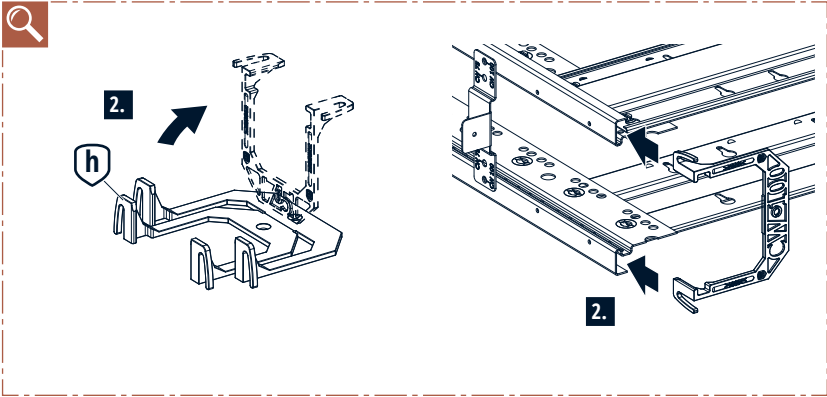
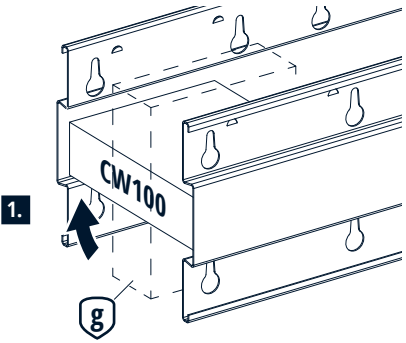
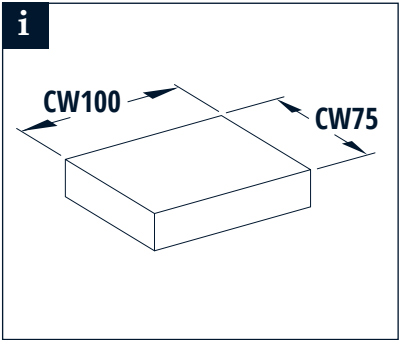
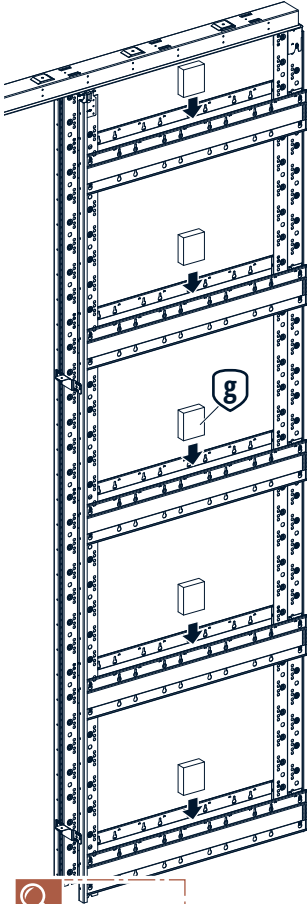
2.



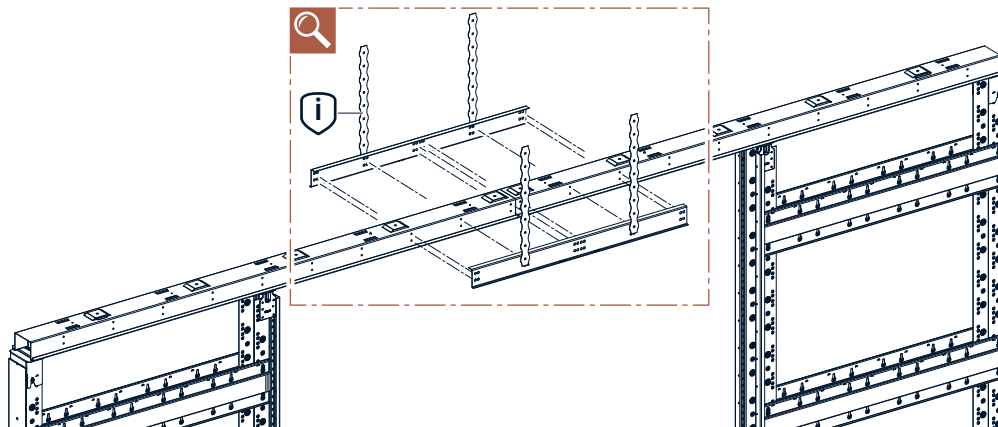
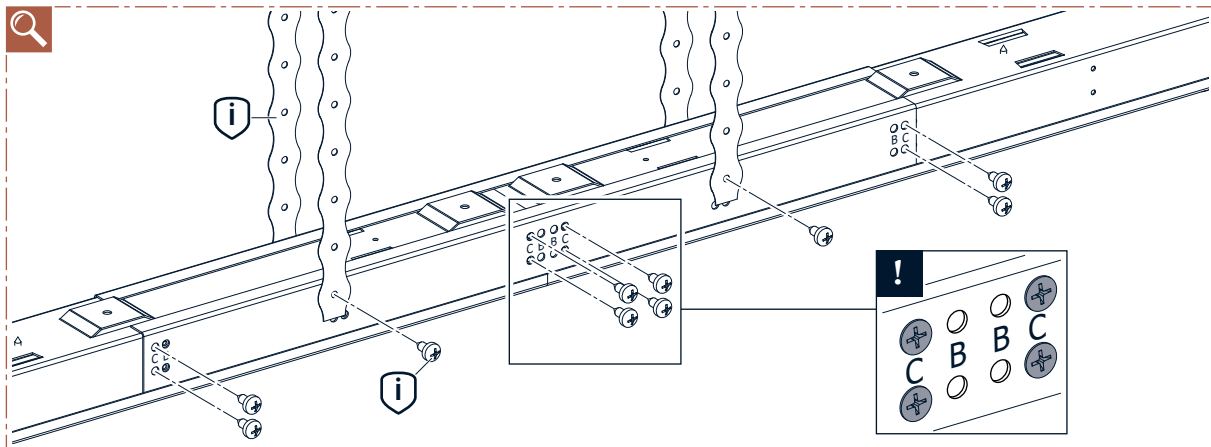
3.



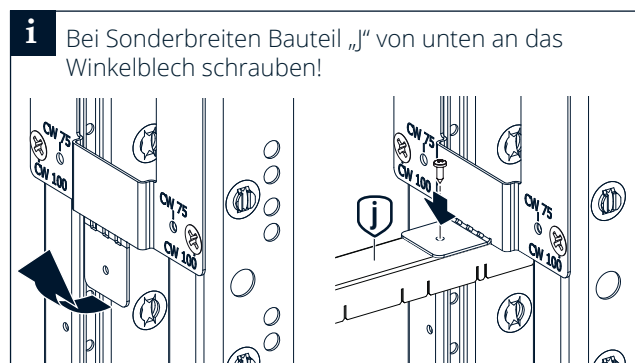
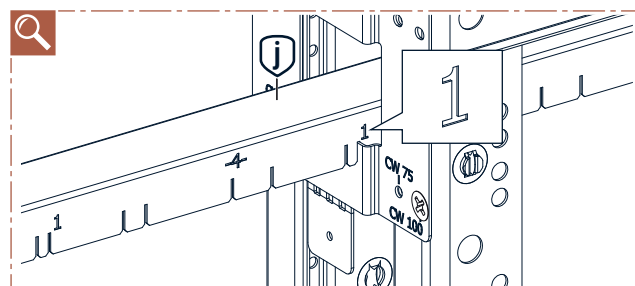
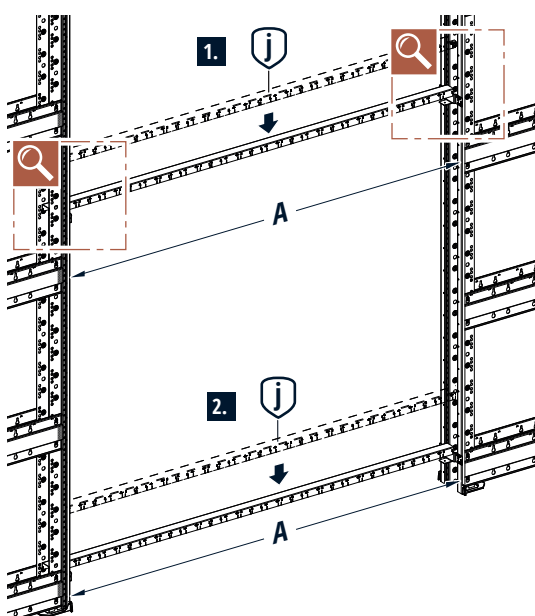
4.



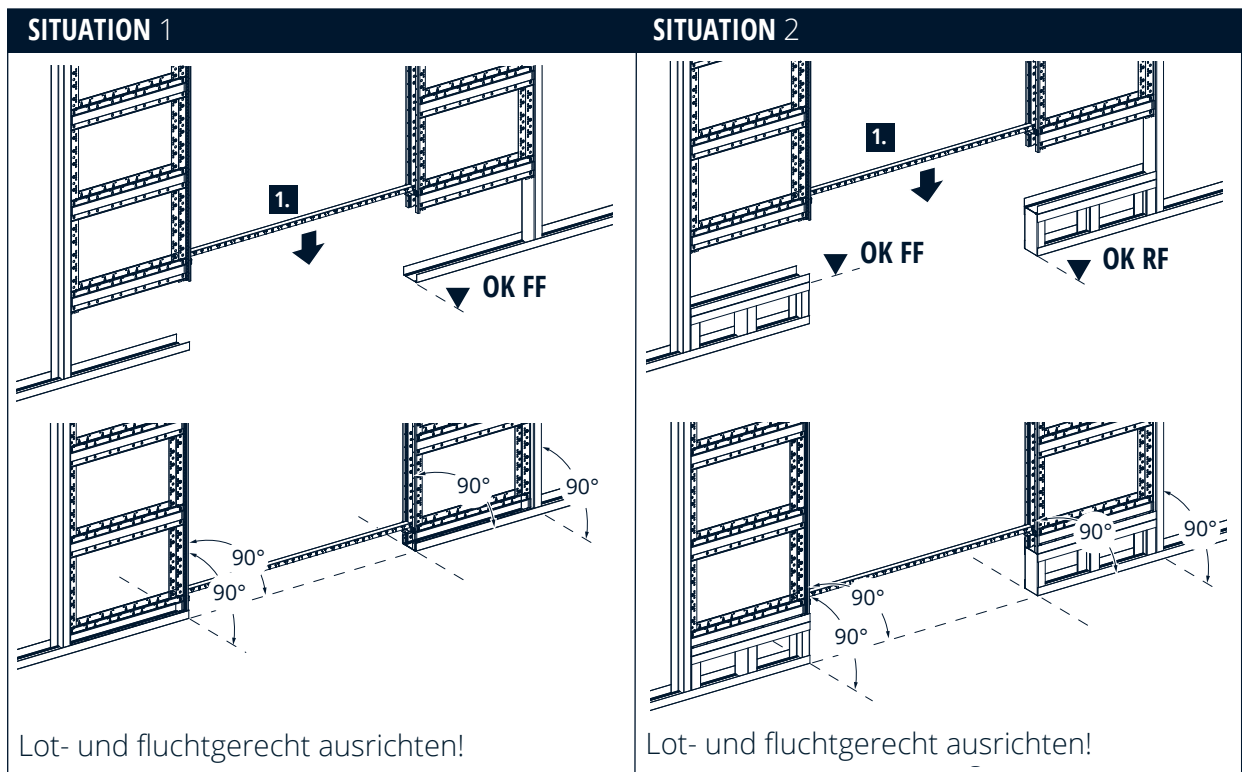
5.



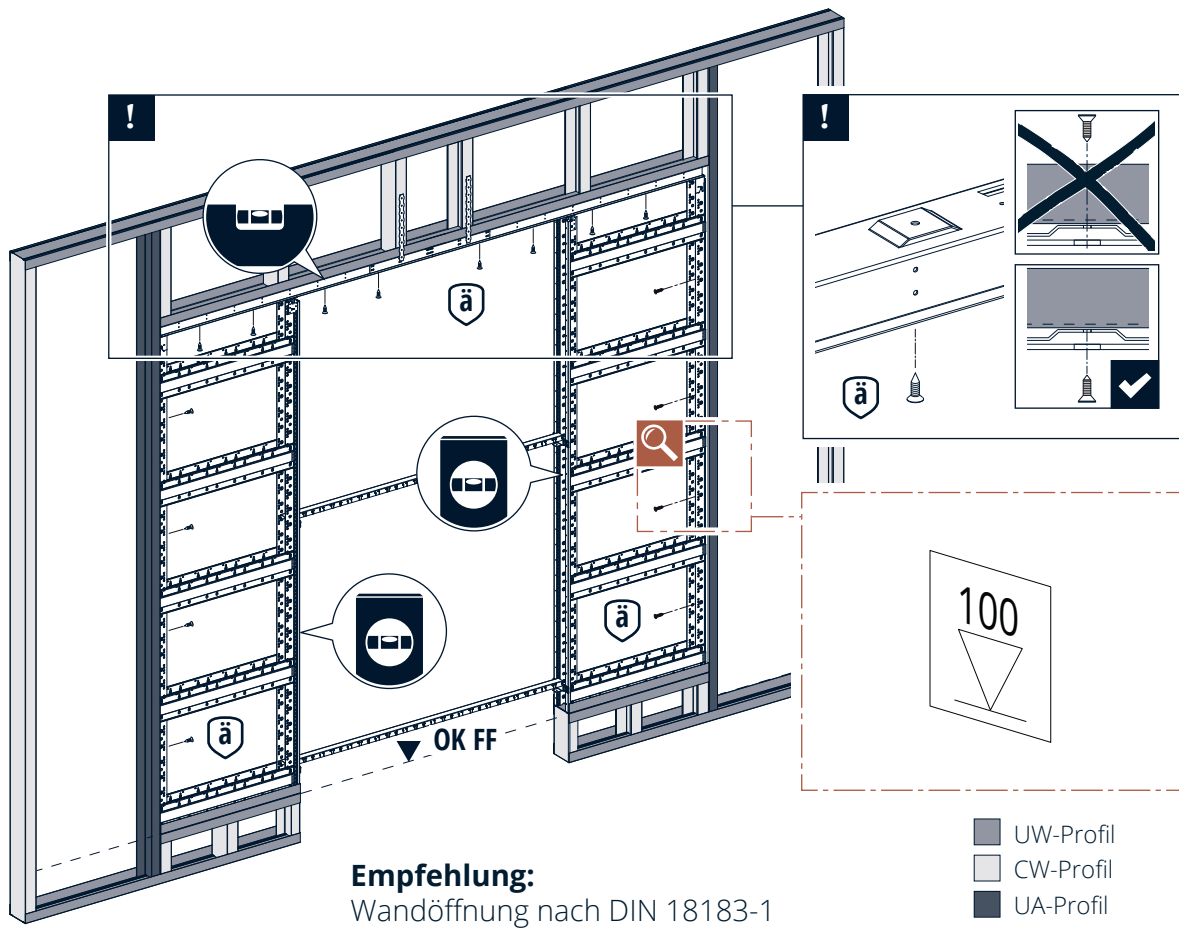
6.



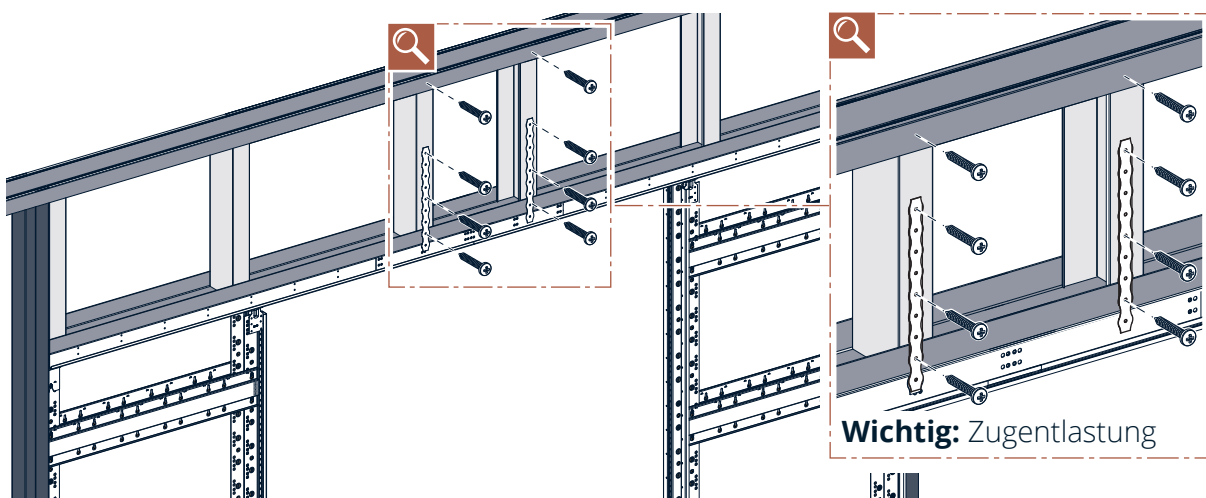
7.



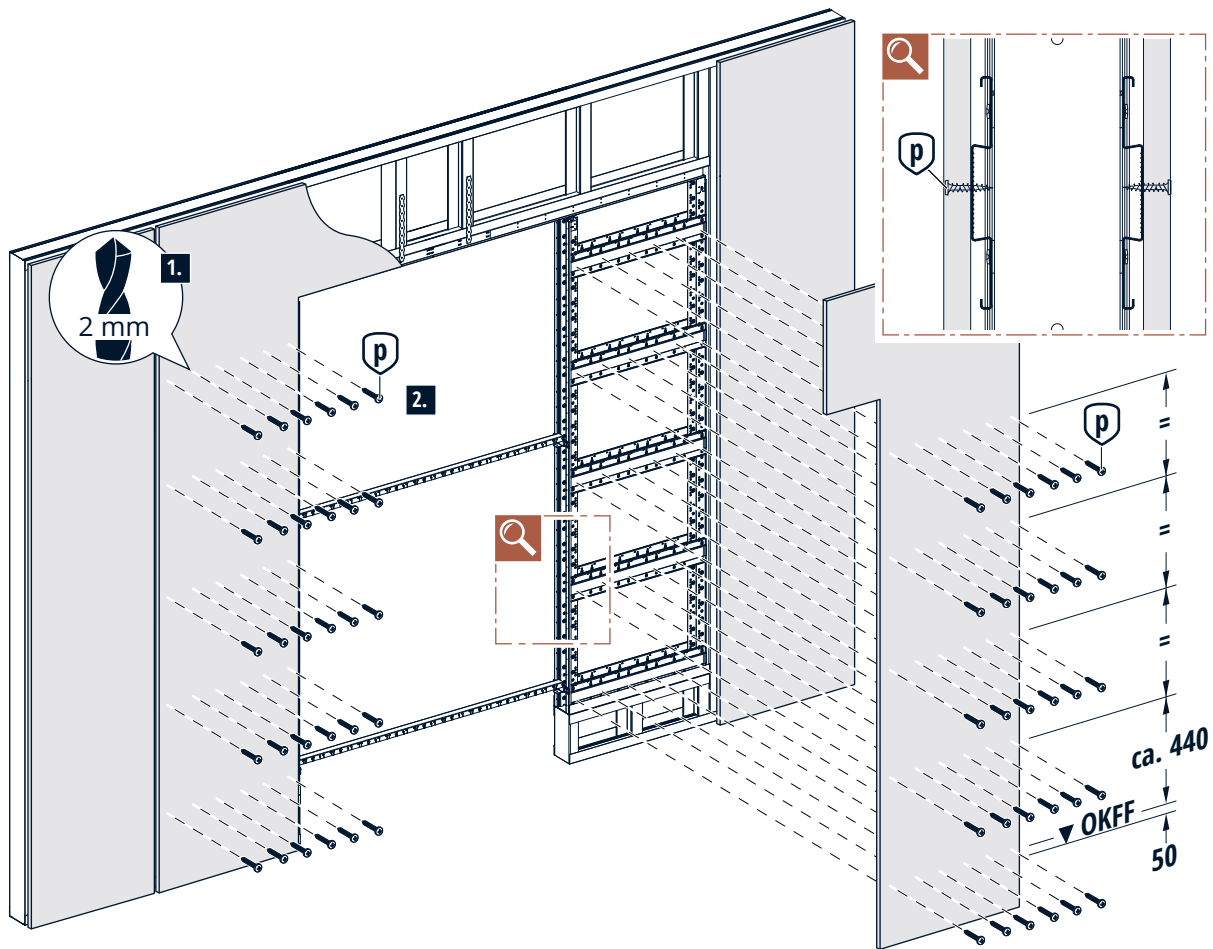
7.



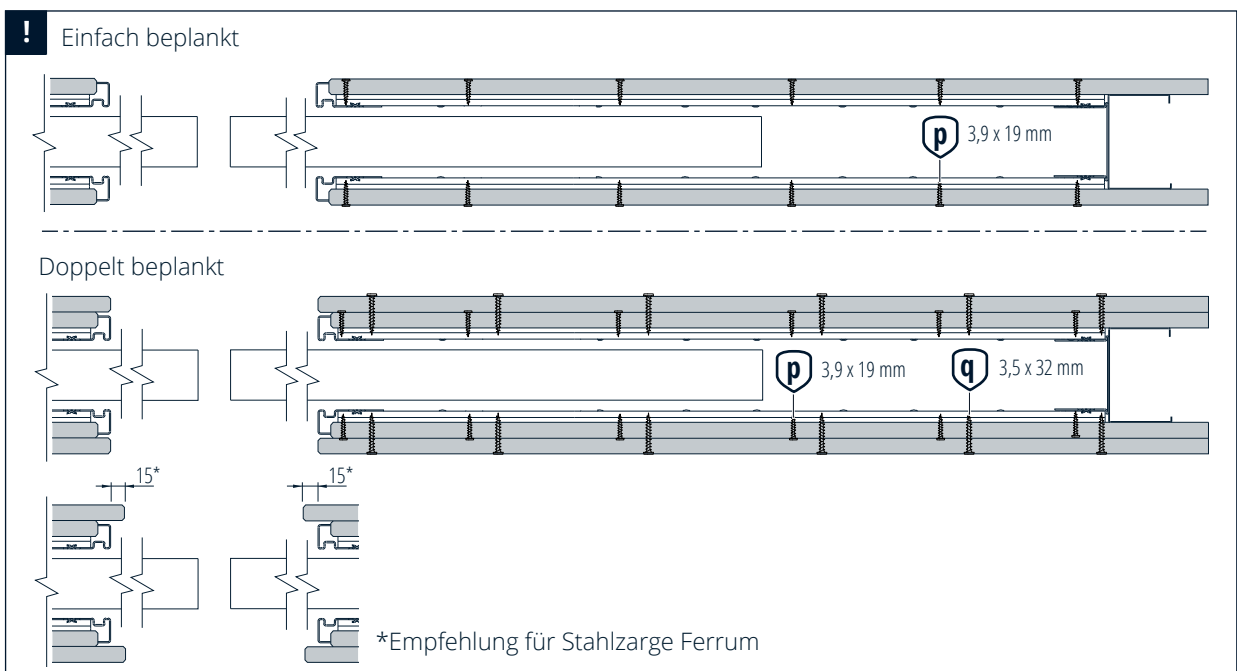
Empfehlung:
Wandöffnung nach DIN 18183-1



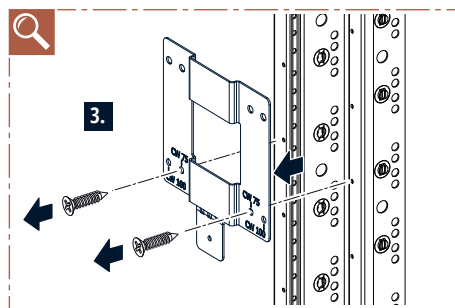
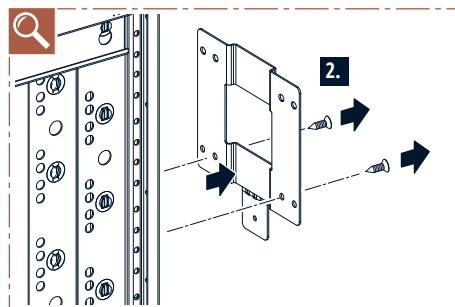
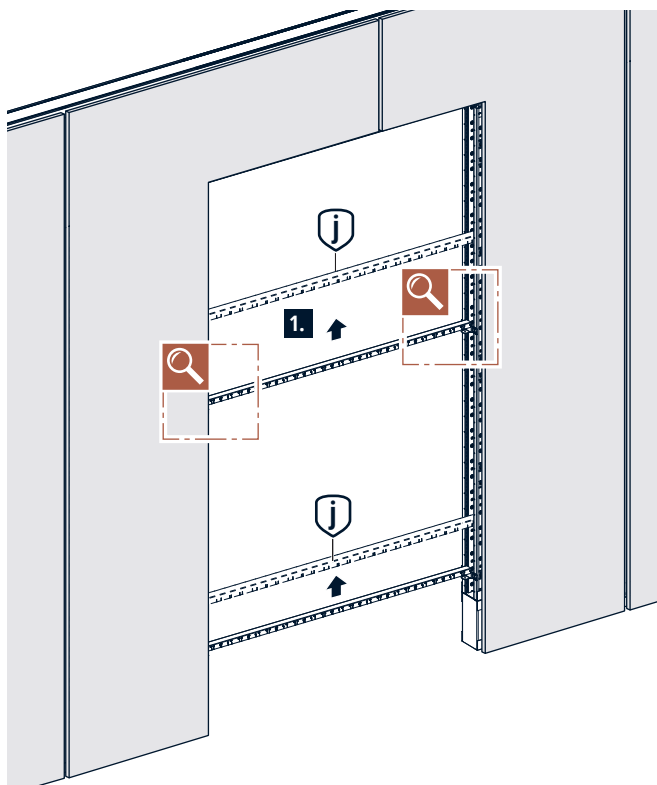
8.



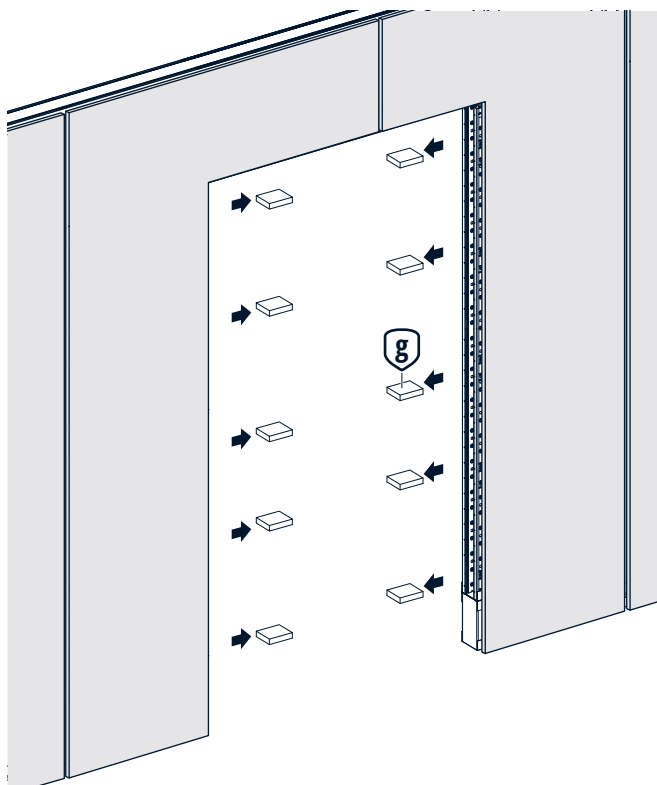
Verwenden Sie ausschließlich die Schrauben aus dem Lieferumfang !



9.



10.



TIPP

Zum Entfernen der Distanzklötze „g“ gegebenenfalls einen langen Gegenstand zur Hilfe nehmen und diese zerbrechen.



WINGBURG

 **+49.5257.94792-0**
 **info@wingburg.de**
 **www.wingburg.de**