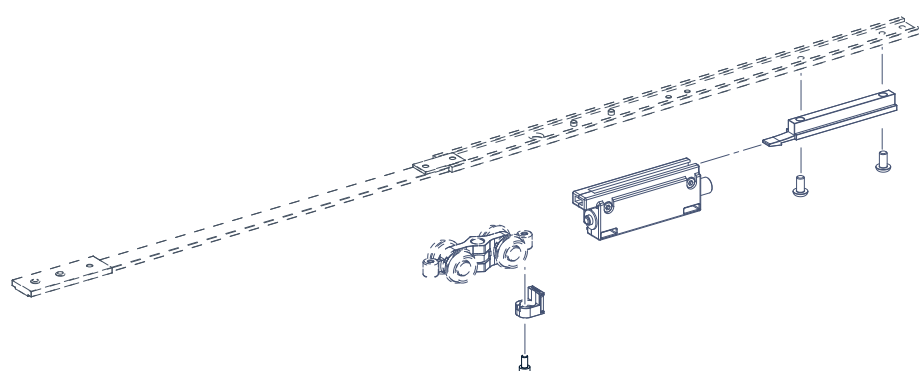


WINGBURG



Montageanleitung

Push to slide

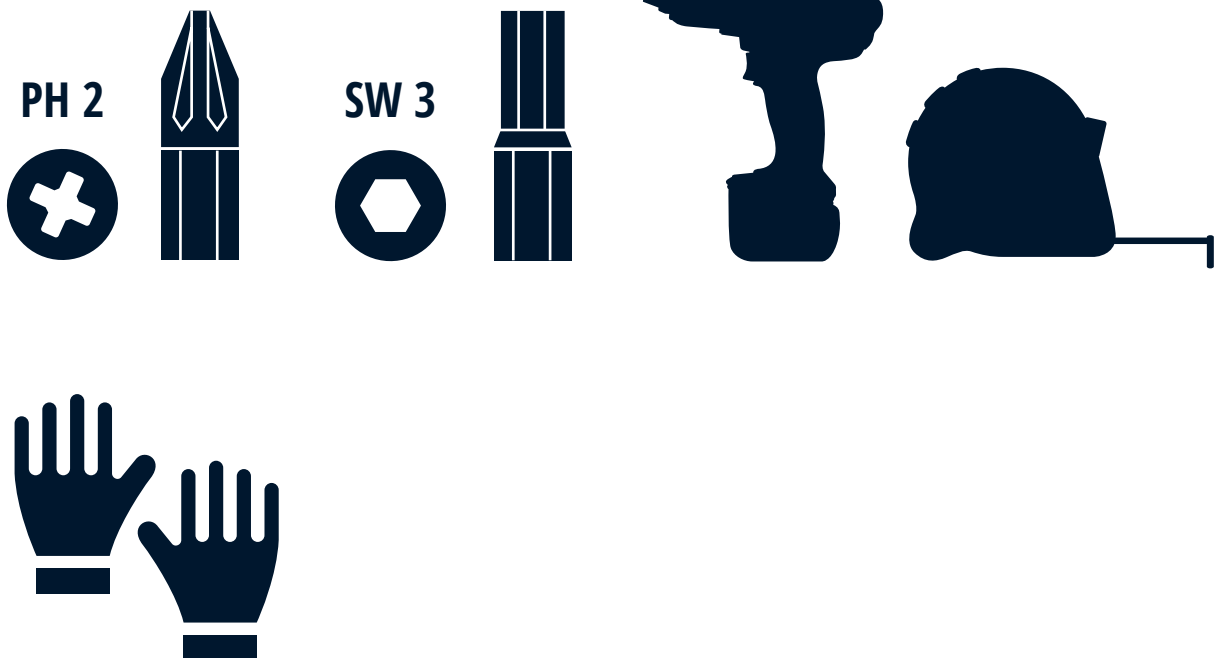
BELPORT & CAVIS

| | |
|---------------------|-------|
| Sicherheitshinweise | 3 |
| Benötigtes Werkzeug | 3 |
| Lieferumfang | 4 |
| Schiene ausbauen | 5 |
| Montage | 6 - 7 |
| Schiene einbauen | 7 |

Sicherheitshinweise

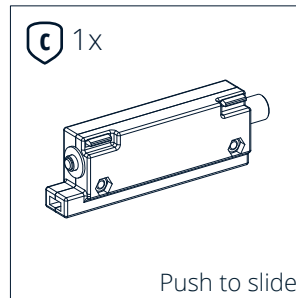
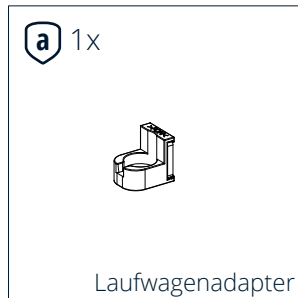
Vor der Montage, lesen Sie bitte die Montageanleitung sorgfältig. Bei Verständnisschwierigkeiten wenden Sie sich an den Kundendienst oder Ihren Lieferanten. Um das erworbene Produkt fachgerecht montieren zu können, verwenden Sie bitte die auf der folgenden Seite angegebenen Werkzeuge. Da einige Bleche scharfe Kanten aufweisen können, schützen Sie unbedingt ihre Hände vor Schnittverletzungen und Arbeitsflächen vor Kratzern. Achten Sie während der Montage stets auf eine ergonomische Arbeitsweise und montieren sie nur alleine, wenn Sie eine Gefährdung Ihrer Gesundheit oder anderer Personen ausschließen können. Alle Bauteile wurden vor dem Ausliefern durch „Wingburg“ auf Unversehrtheit überprüft. Für Schäden die auf eine unsachgemäße Montage oder den Transport zurückzuführen sind, übernimmt „Wingburg“ keine Haftung.

Benötigtes Werkzeug

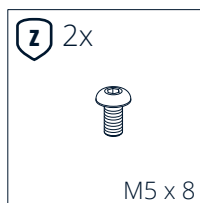


LIEFERUMFANG | PUSH TO SLIDE

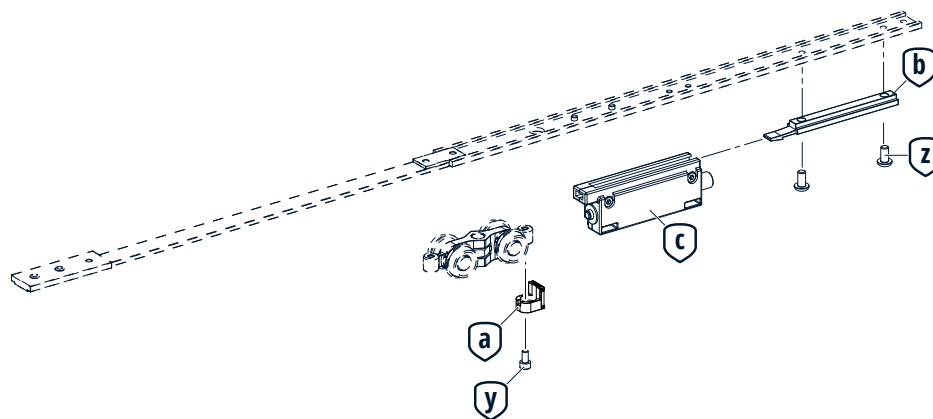
Bauteile



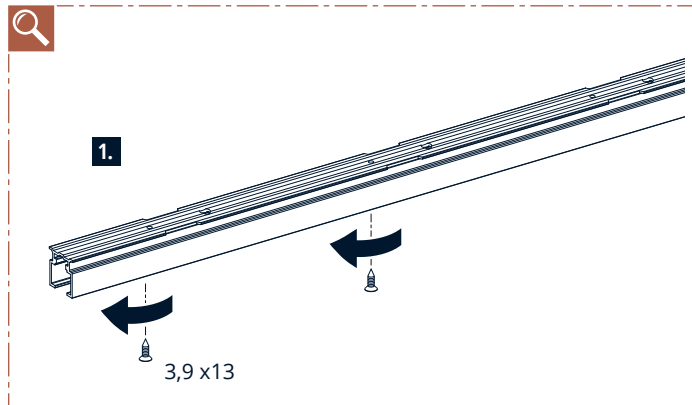
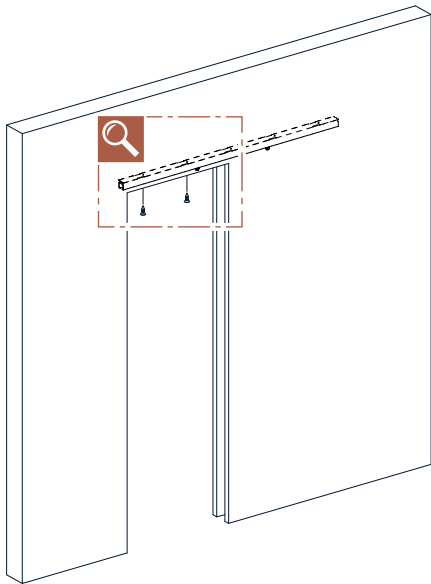
Normteile



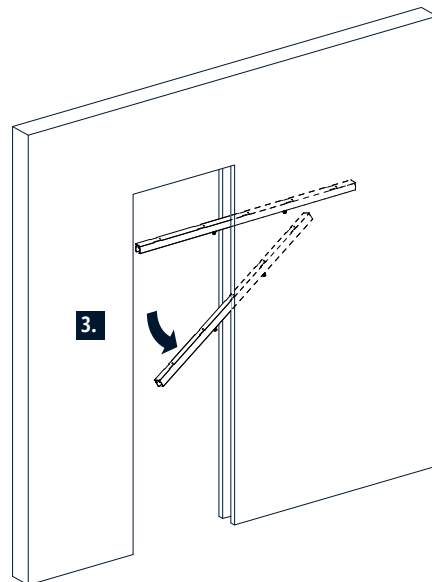
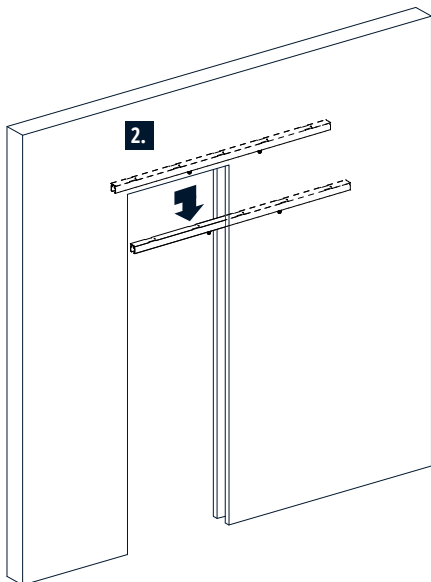
Alle Bauteile im Überblick



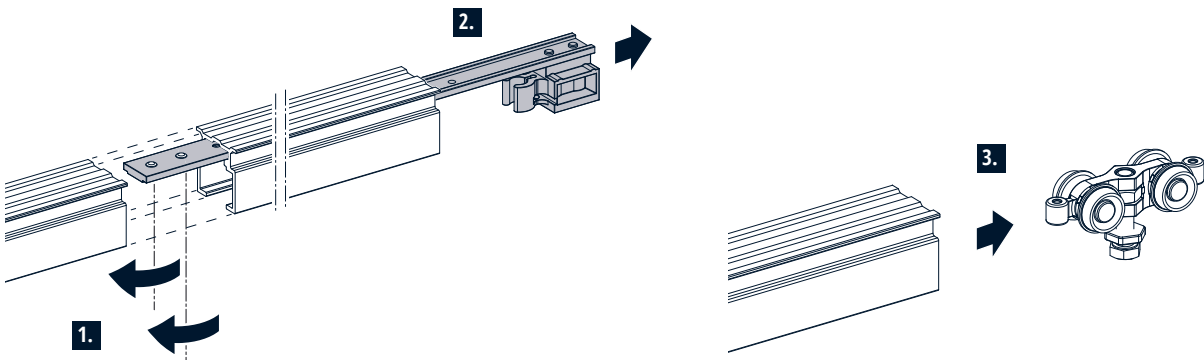
1.



i Schrauben aufbewahren und später wiederverwenden!



2.

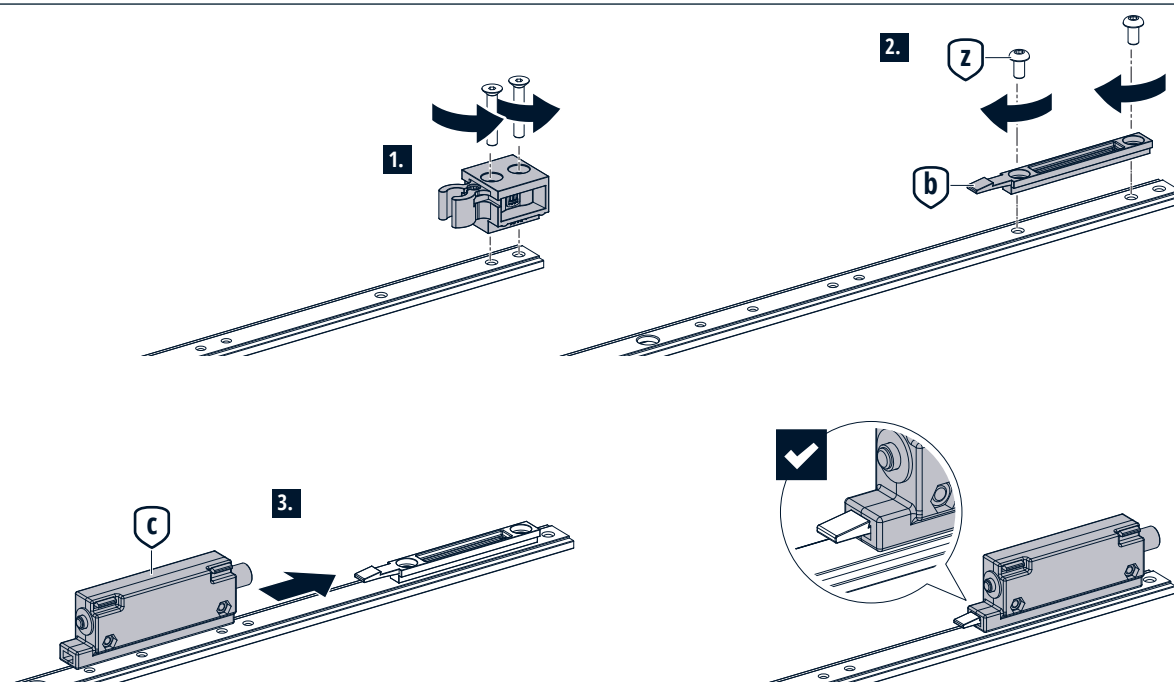


MONTAGE | PUSH TO SLIDE

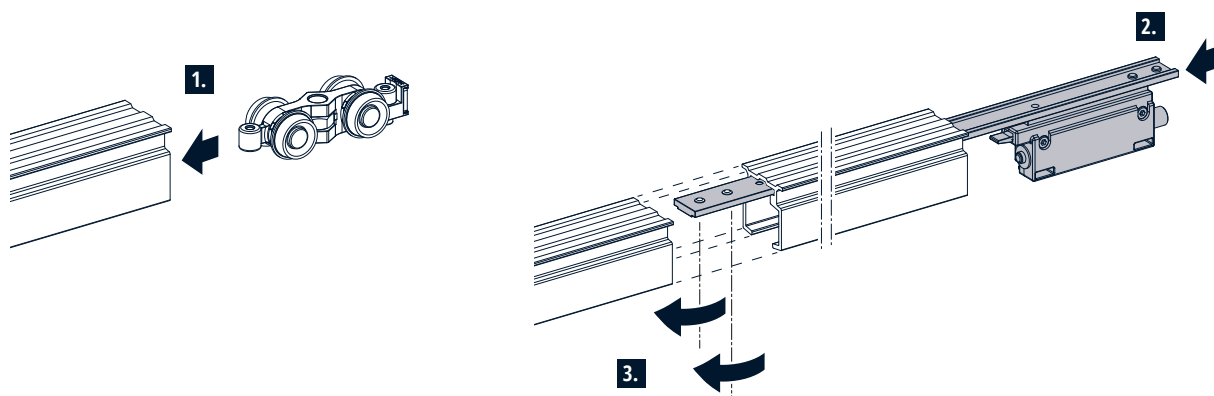
3.



4.

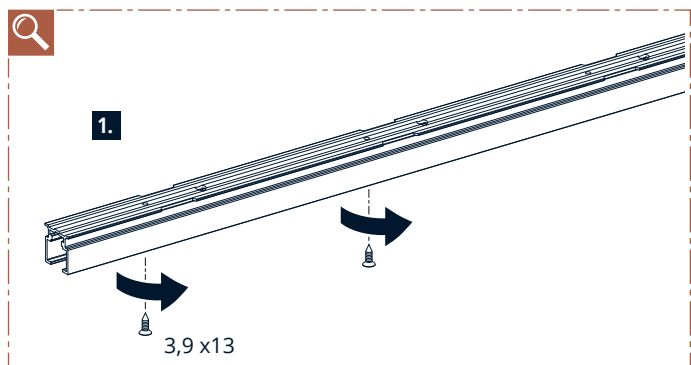
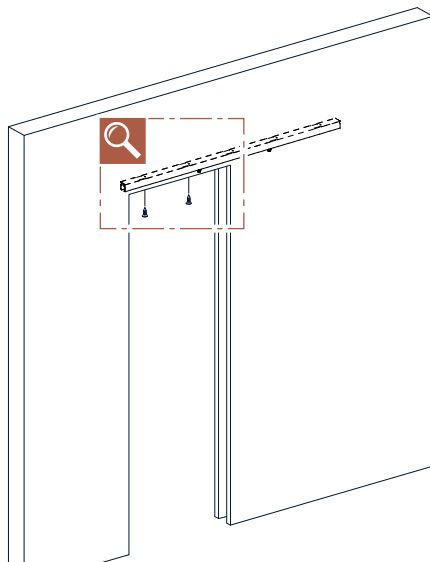
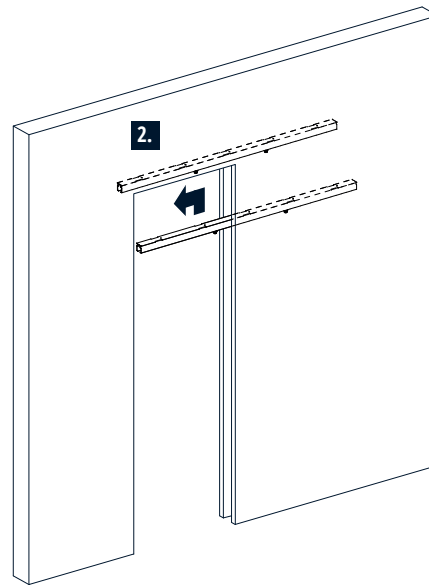
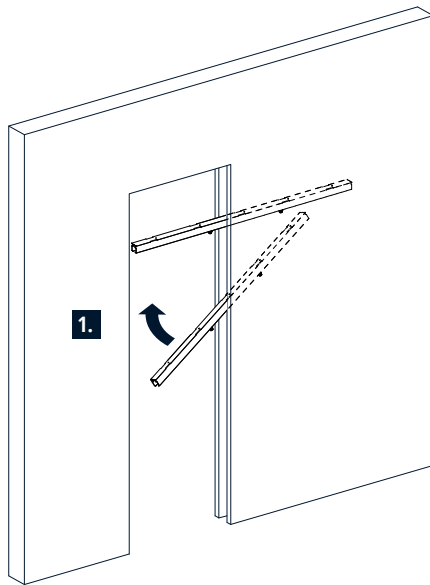


5.



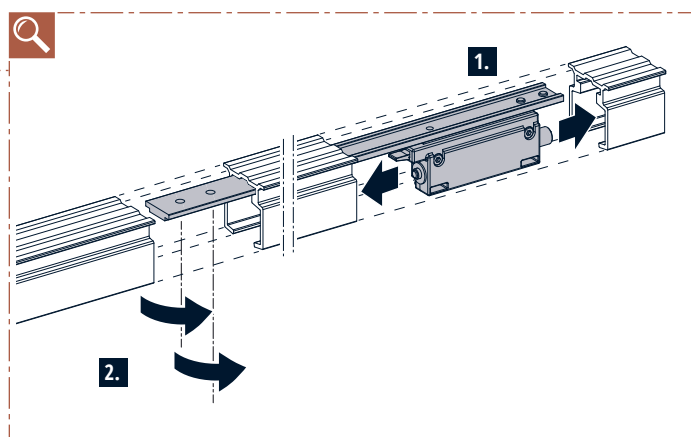
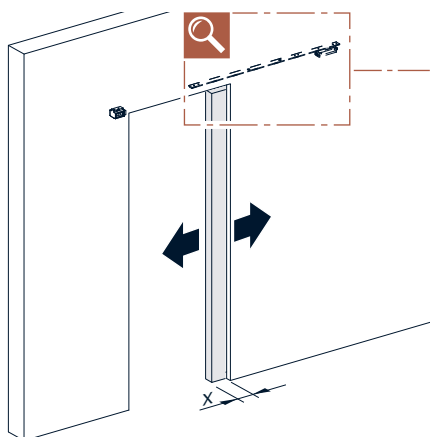
! Mit dem Einsatz eines Push to Slides ändern sich die Maße der hinteren Türanbindung auf dem Türblatt.
Beachten Sie die Montageanleitung des jeweiligen Beschlagsets!

6.



! Montieren Sie alle, der in Schritt 1 ausgebauten Schrauben!
Komponenten in der Laufschiene verschieben, wenn diese die Gewinde überdecken!

7.





WINGBURG

 **+49.5257.94792-0**
 **info@wingburg.de**
 **www.wingburg.de**