

MONTAGEANLEITUNG

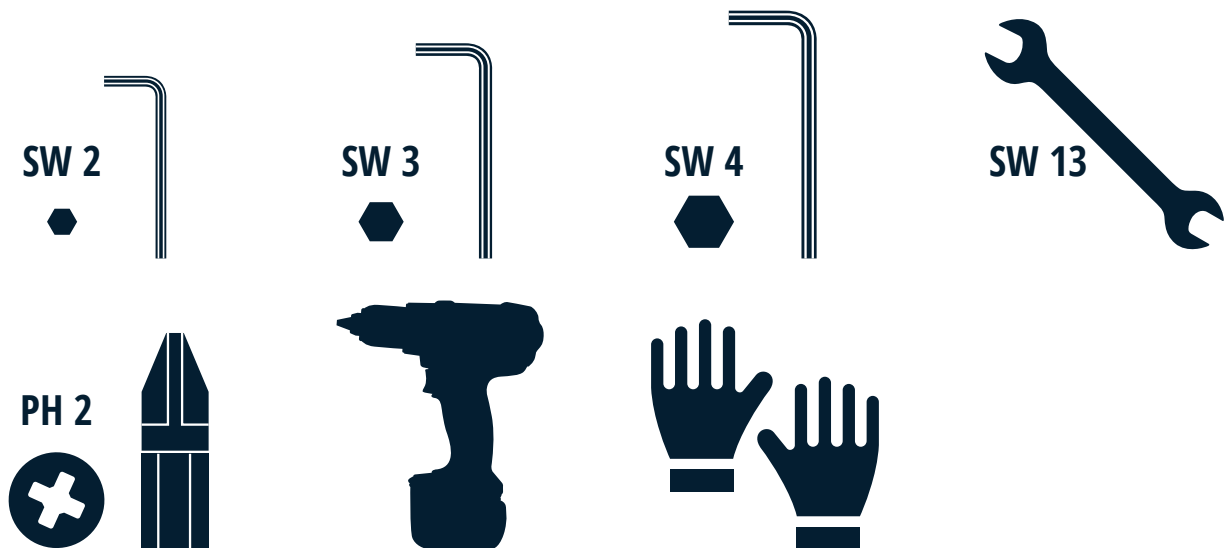
SYNCHRO FÜR ZWEIFLÜGELIGE SCHIEBETÜREN
BELPORT & CAVIS

Sicherheitshinweise	3
Benötigtes Werkzeug	3
Lieferumfang	4
Schiene ausbauen	8
Schiene bestücken	9
Schiene einbauen	12
Türmontage	13
Endanschlüge einstellen	21
Seil spannen	22
Seil befestigen	23

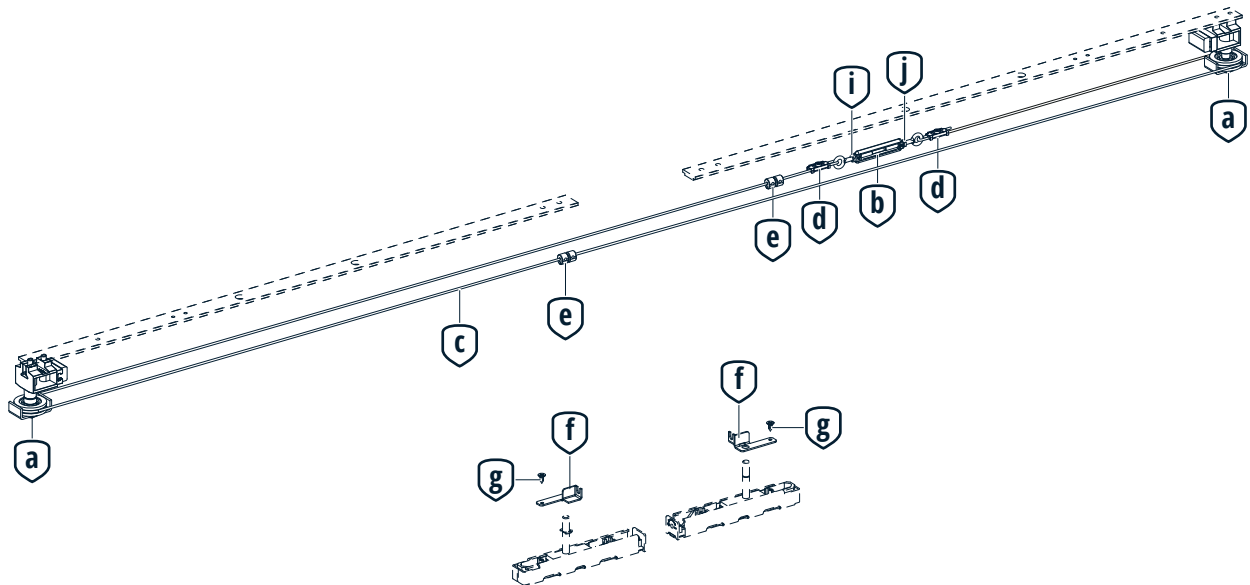
Sicherheitshinweise

Vor der Montage, lesen Sie bitte die Montageanleitung sorgfältig. Bei Verständnisschwierigkeiten wenden Sie sich an den Kundendienst oder Ihren Lieferanten. Um das erworbene Produkt fachgerecht montieren zu können, verwenden Sie bitte die auf der folgenden Seite angegebenen Werkzeuge. Da einige Bleche scharfe Kanten aufweisen können, schützen Sie unbedingt ihre Hände vor Schnittverletzungen und Arbeitsflächen vor Kratzern. Achten Sie während der Montage stets auf eine ergonomische Arbeitsweise und montieren sie nur alleine, wenn Sie eine Gefährdung Ihrer Gesundheit oder anderer Personen ausschließen können. Alle Bauteile wurden vor dem Ausliefern durch „Wingburg“ auf Unversehrtheit überprüft. Für Schäden die auf eine unsachgemäße Montage oder den Transport zurückzuführen sind, übernimmt „Wingburg“ keine Haftung.

Benötigtes Werkzeug



Alle Bauteile im Überblick

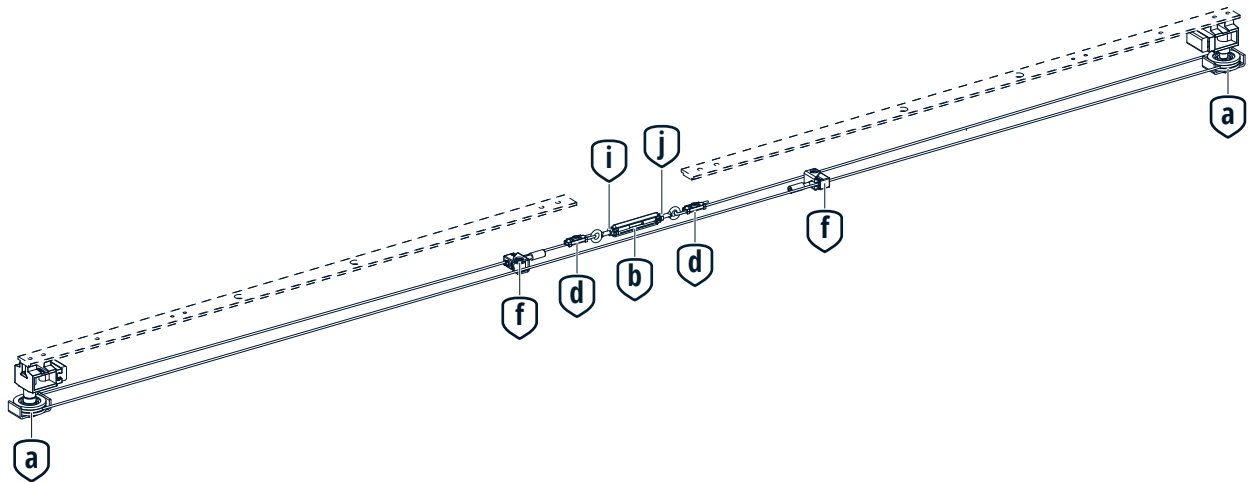


Bauteile

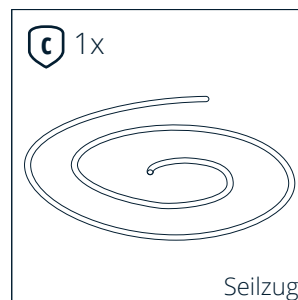
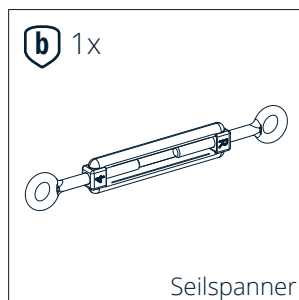
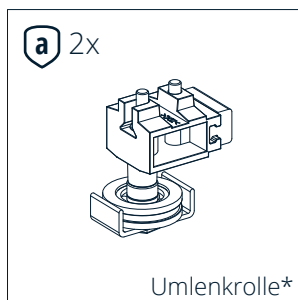
<p>a 2x</p> <p>Umlenkrolle*</p>	<p>b 1x</p> <p>Seilspanner</p>	<p>c 1x</p> <p>Seilzug</p>	<p>d 2x</p> <p>Seilklemme</p>
<p>e 2x</p> <p>Mitnehmer</p>	<p>f 2x</p> <p>Türanbindung</p>	<p>g 2x</p> <p>Kunststoffschraube</p>	<p>h 1x</p> <p>Sechskantschlüssel SW 2</p>
<p>i 1x</p> <p>Sechskantmutter</p>	<p>j 1x</p> <p>Vierkantmutter</p>		

* Gegebenenfalls in der Laufschiene bereits vormontiert

Alle Bauteile im Überblick

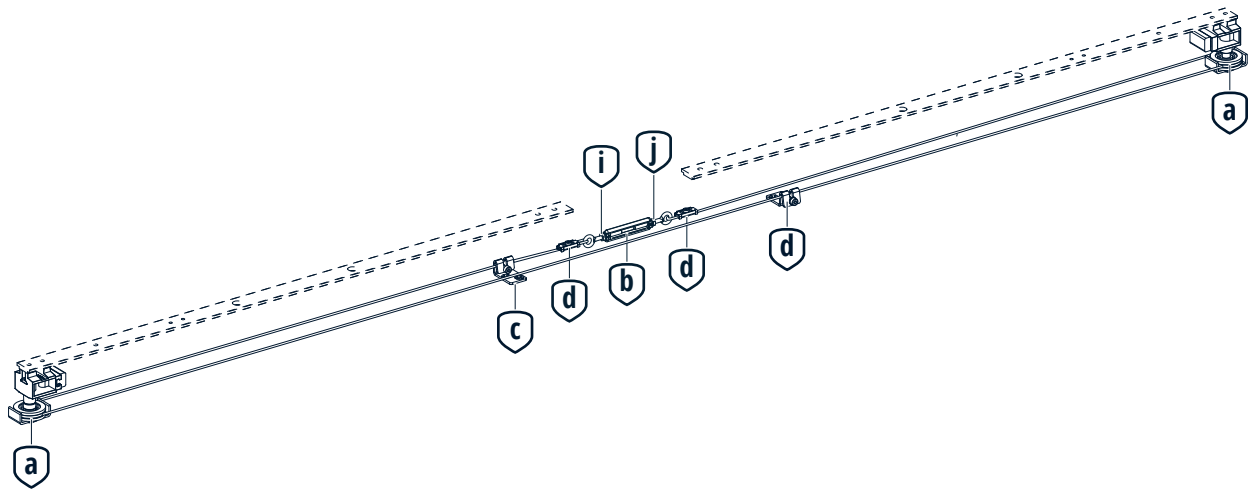


Bauteile

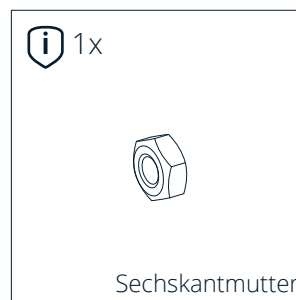
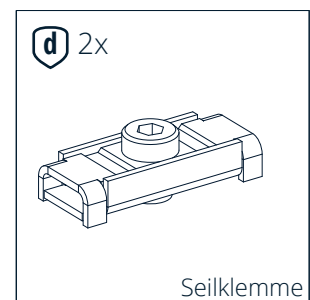
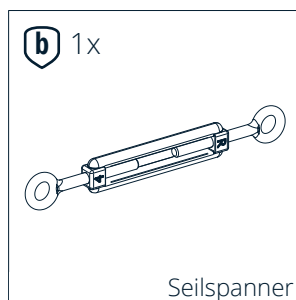
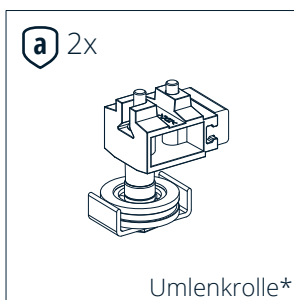


* Gegebenenfalls in der Laufschiene bereits vormontiert

Alle Bauteile im Überblick

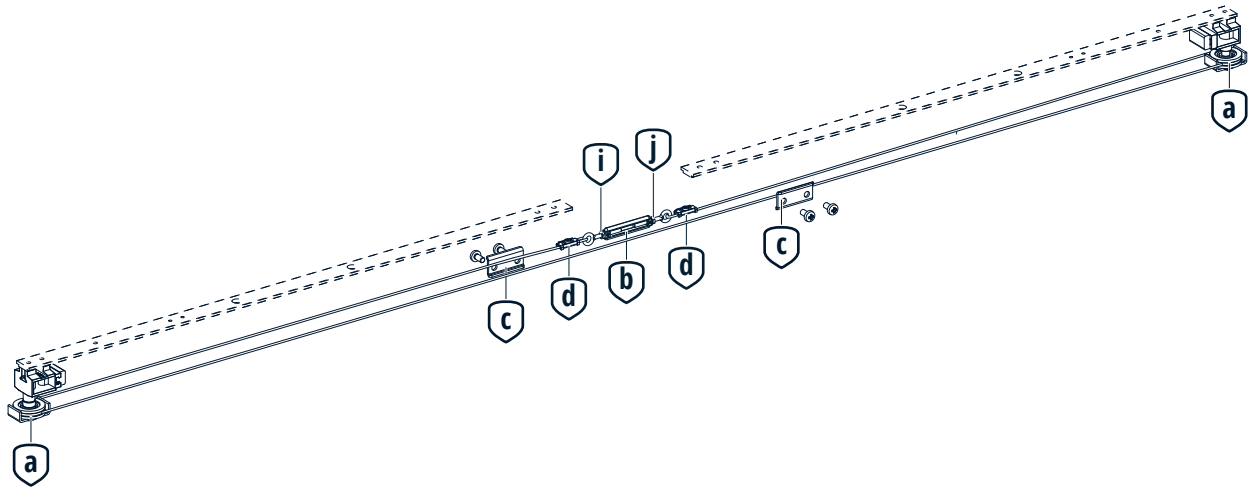


Bauteile

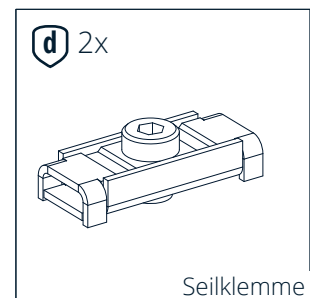
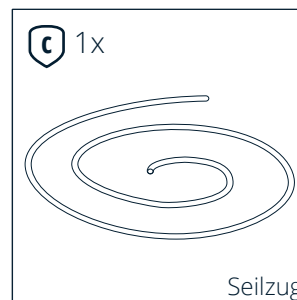
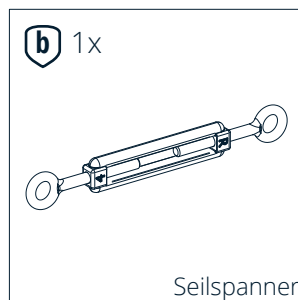
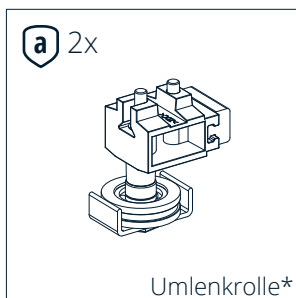


* Gegebenenfalls in der Laufschiene bereits vormontiert

Alle Bauteile im Überblick



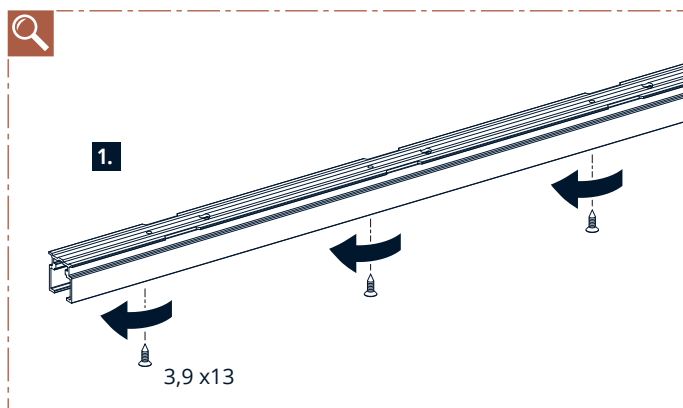
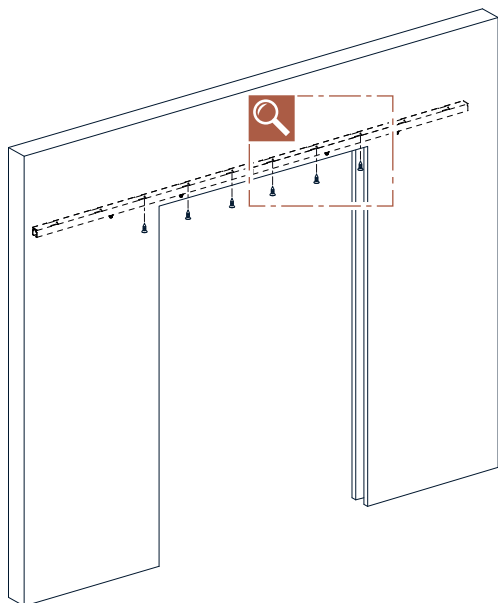
Bauteile



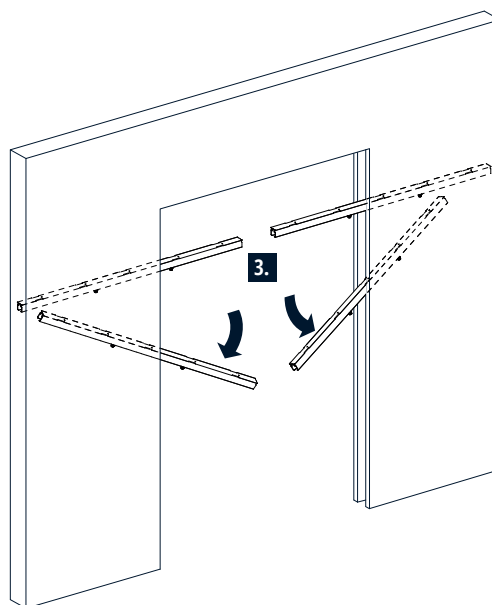
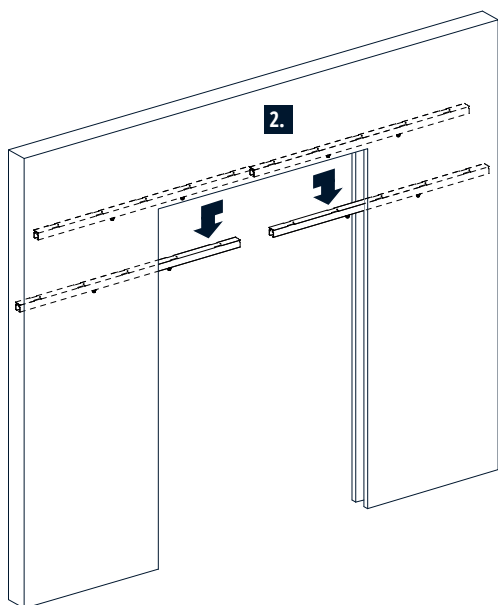
* Gegebenenfalls in der Laufschiene bereits vormontiert

MONTAGE | SYNCHRO

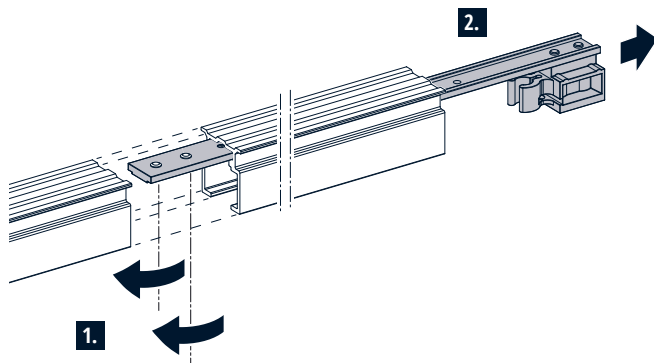
1.



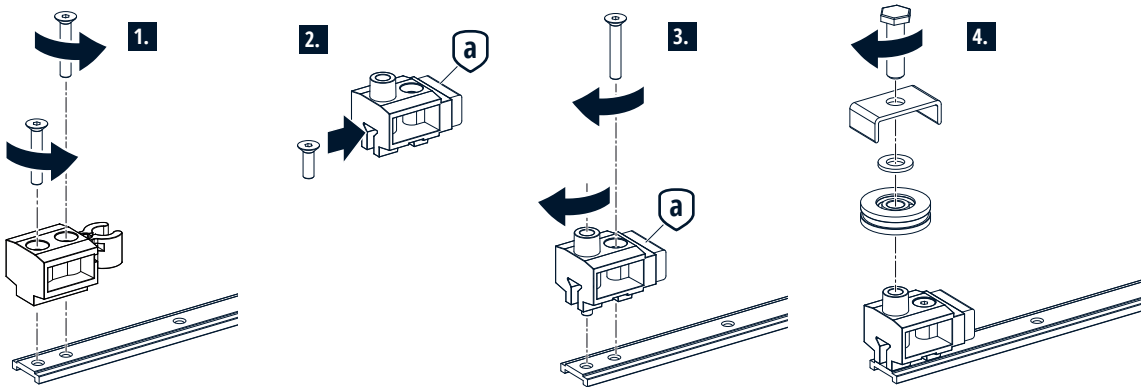
i Schrauben aufbewahren und später wiederverwenden!



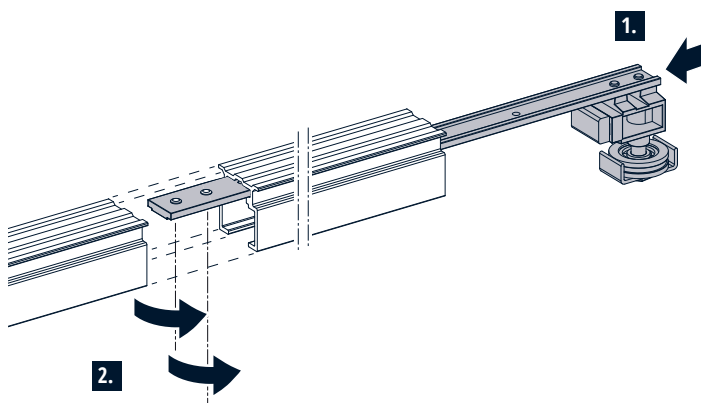
2.



3.

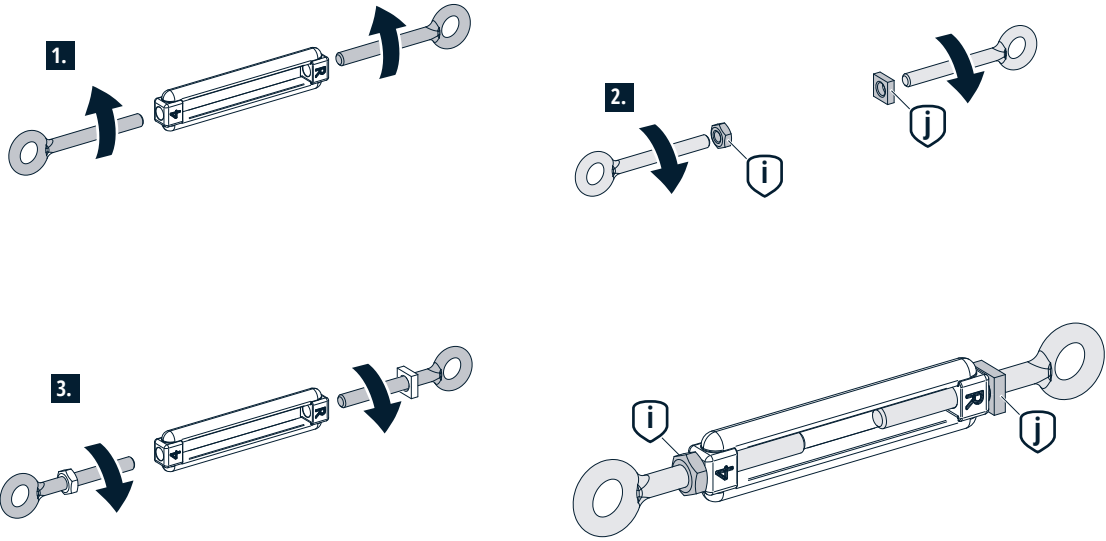


4.



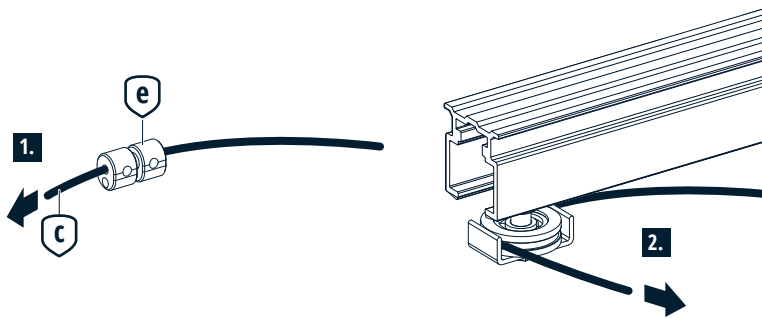
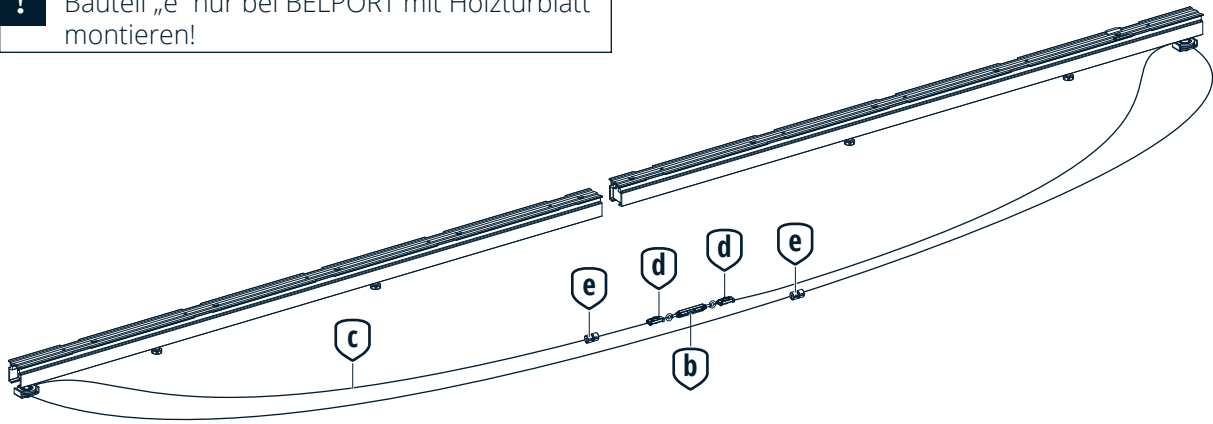
MONTAGE | SYNCHRO

5.

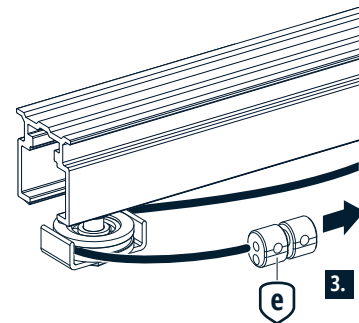


6.

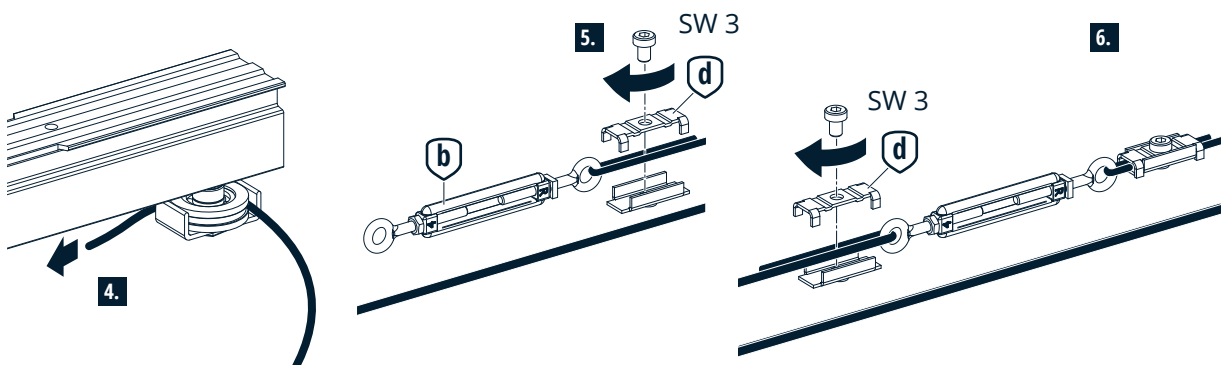
! Bauteil „e“ nur bei BELPORT mit Holztürblatt montieren!



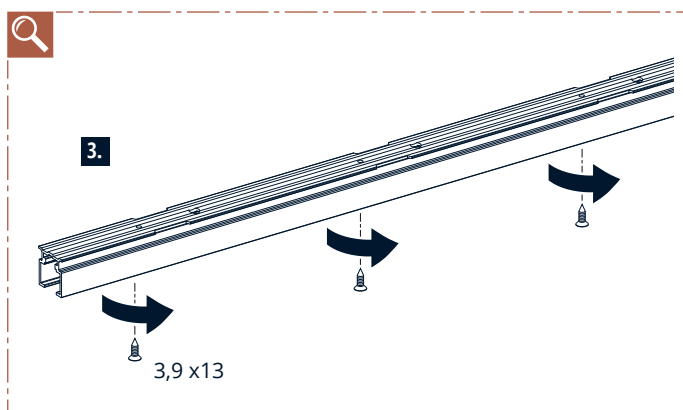
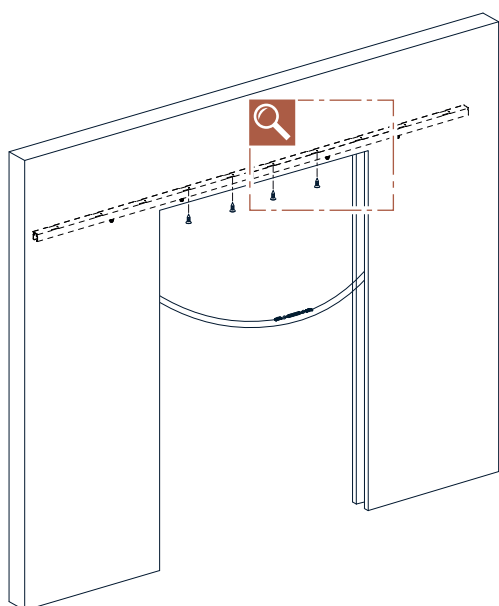
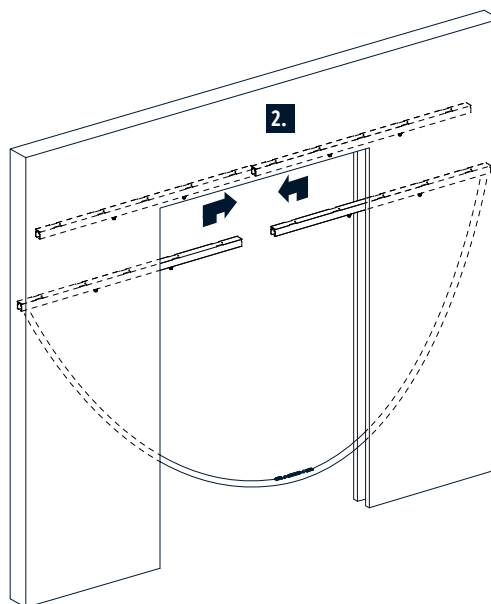
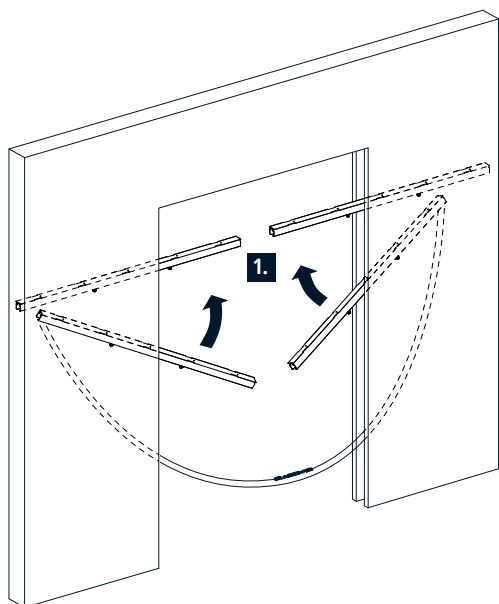
! Die Madenschrauben müssen zum Türblatt zeigen.



! Die Madenschrauben müssen zum Türblatt zeigen.

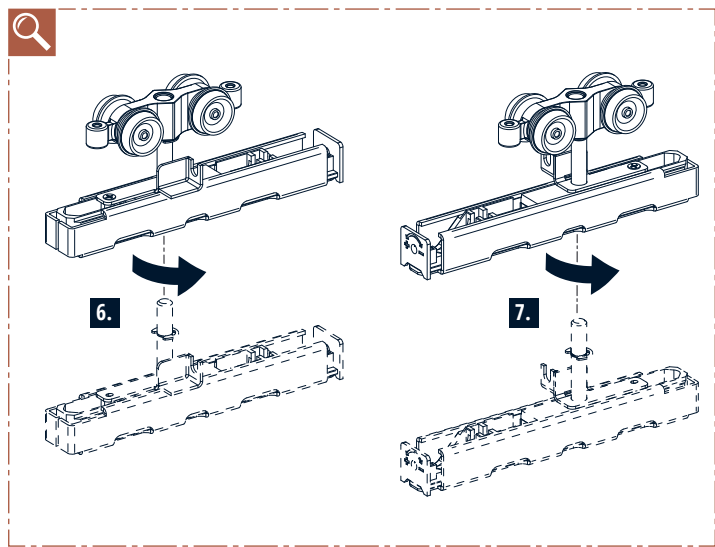
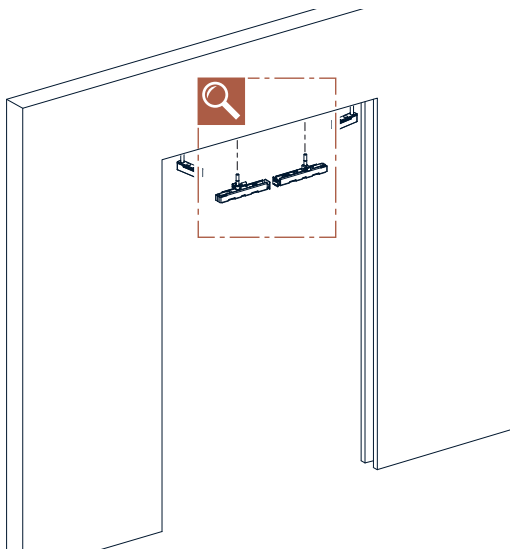
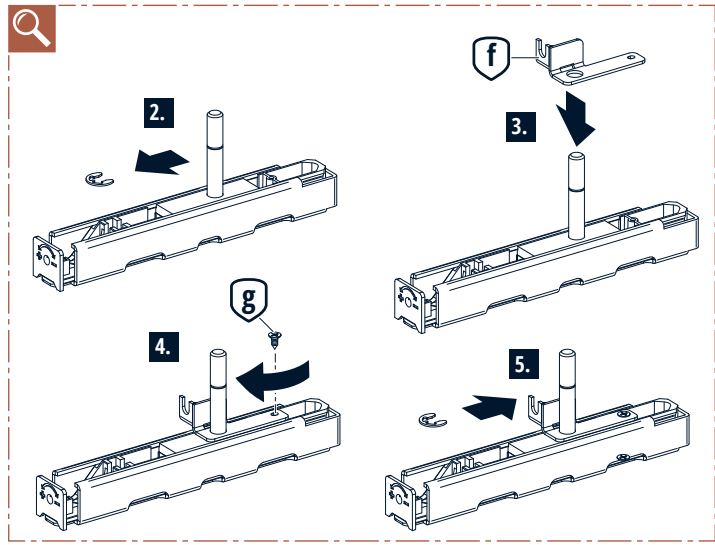
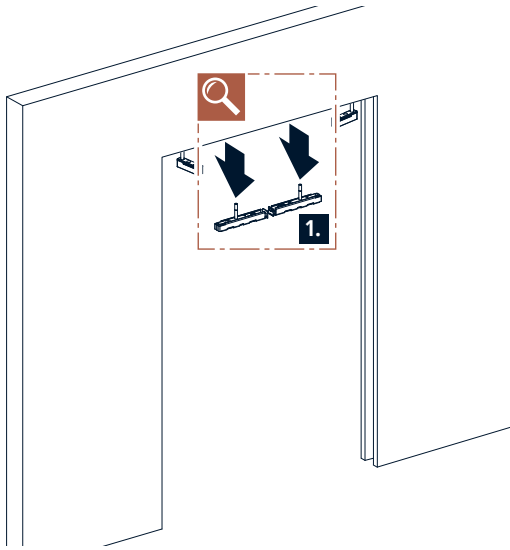


7.



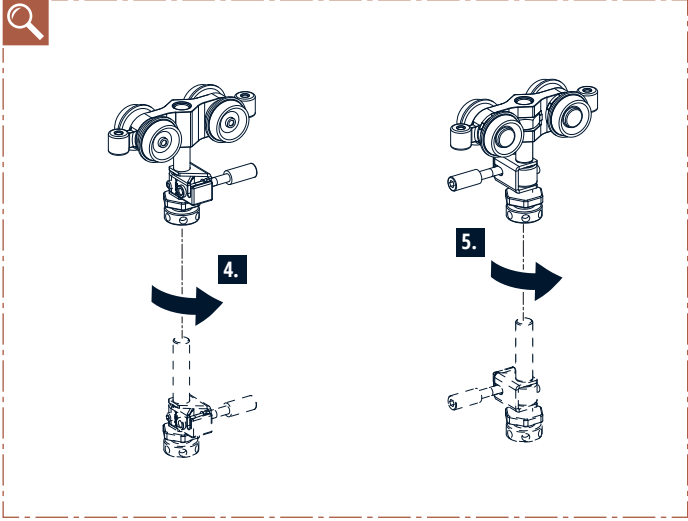
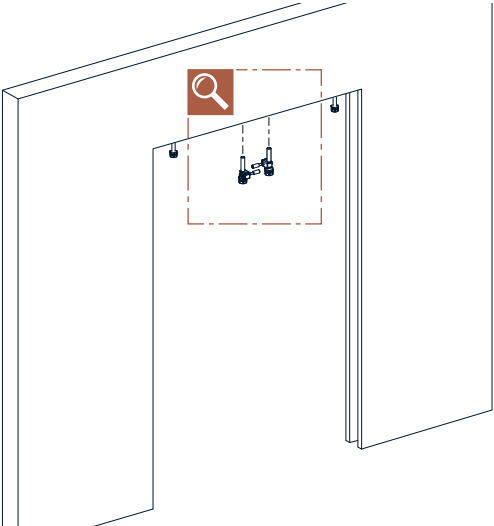
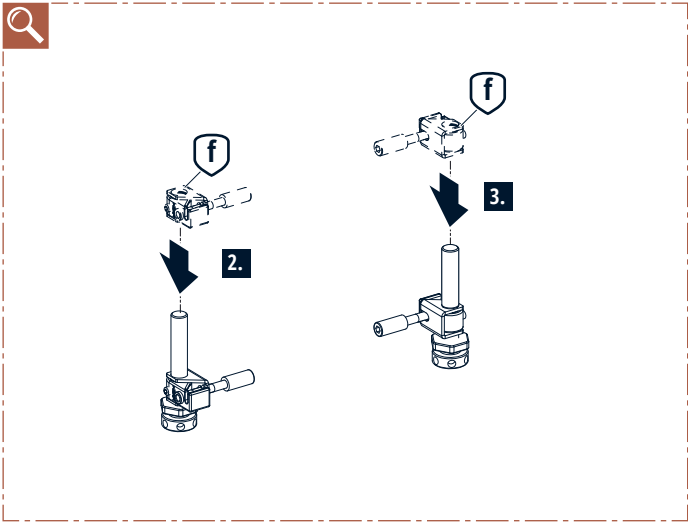
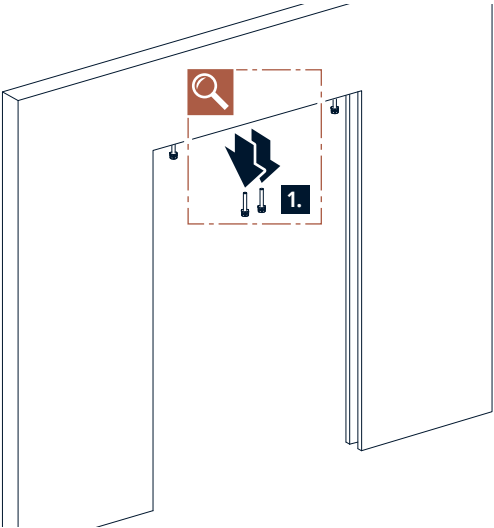
! Montieren Sie alle, der in Schritt 1 ausgebauten Schrauben!
Komponenten in der Laufschiene verschieben, wenn diese die Gewinde überdecken!

8.

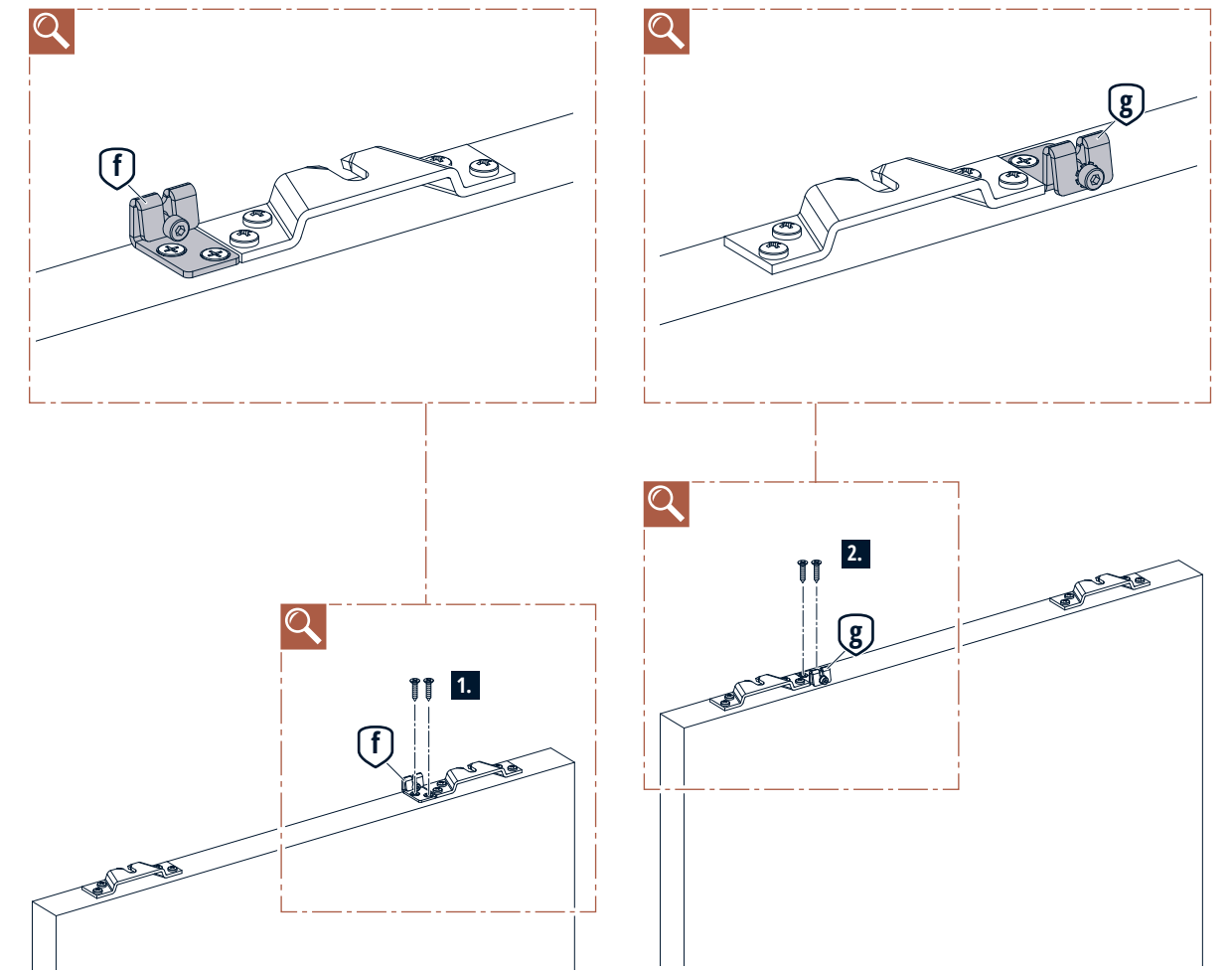


MONTAGE | SYNCHRO BELPORT GLAS

8.

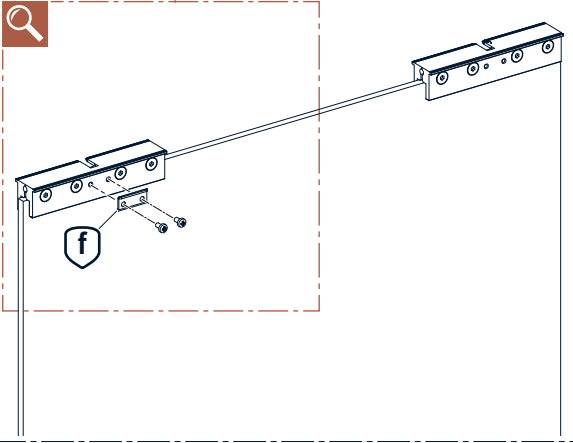
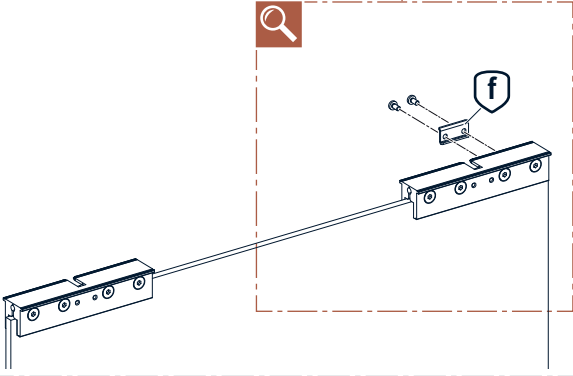
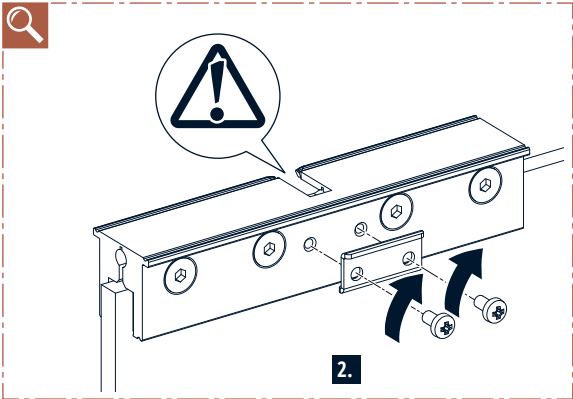
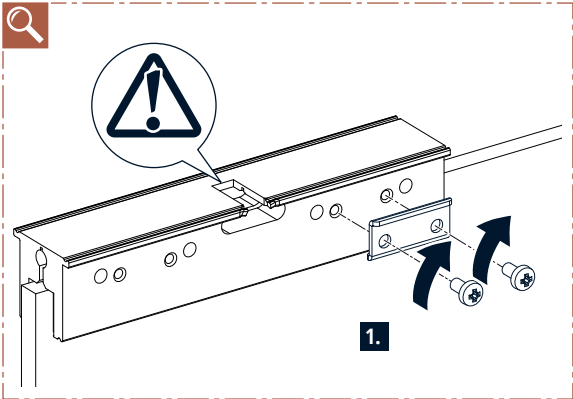


8.

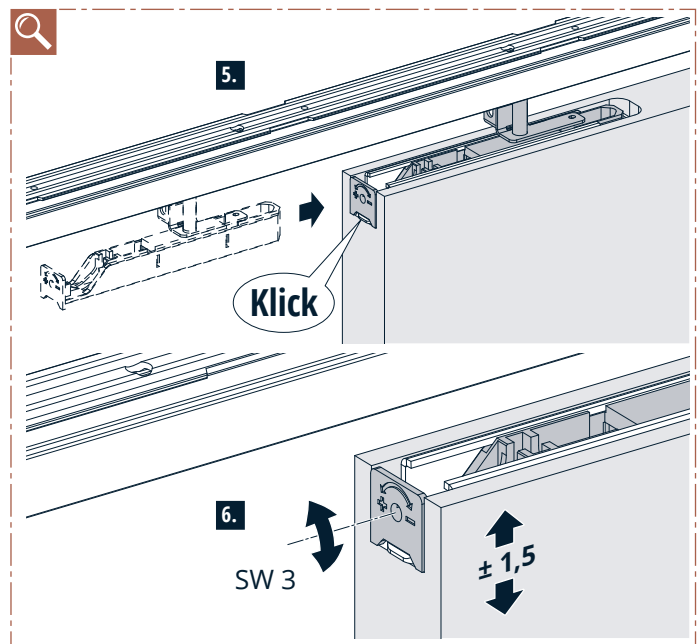
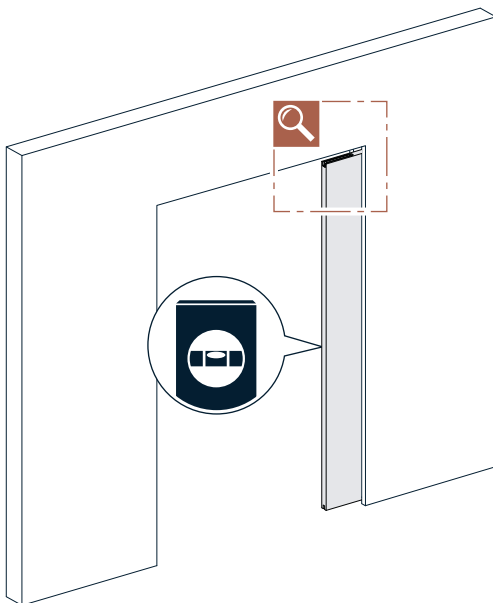
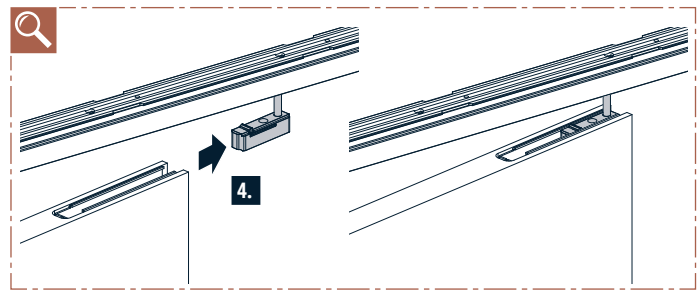
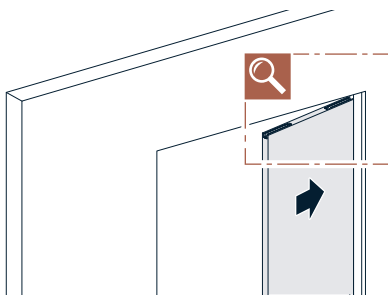
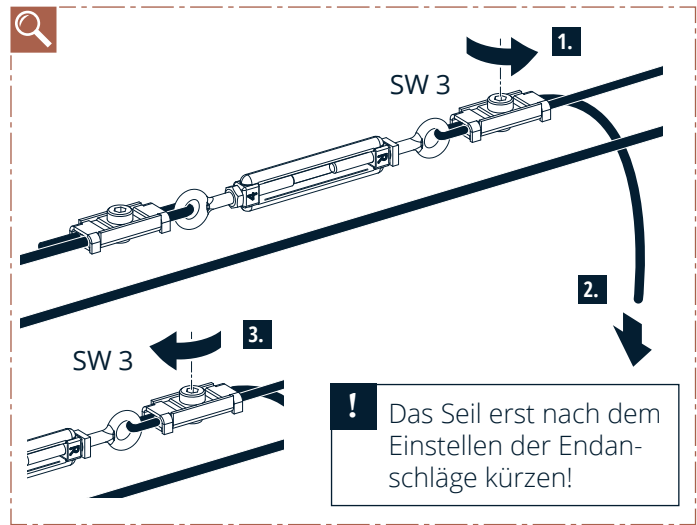
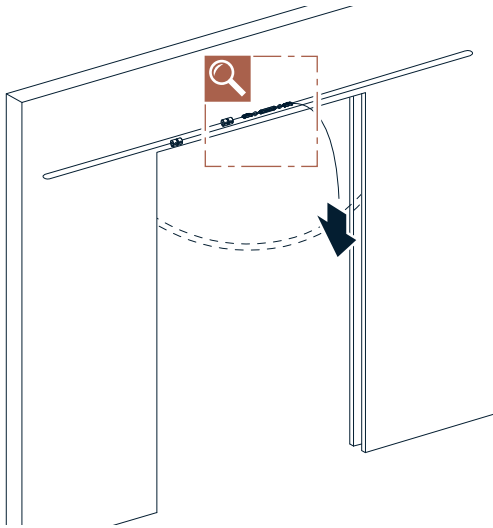


MONTAGE | SYNCHRO CAVIS GLAS

8.

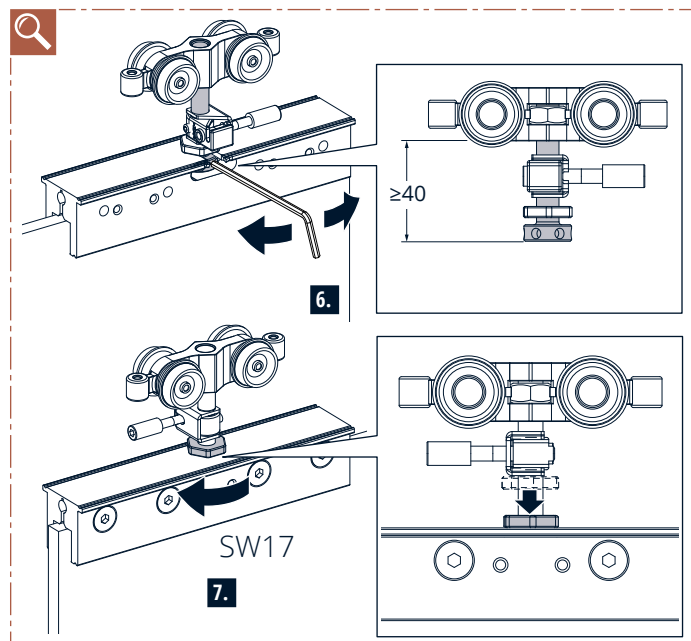
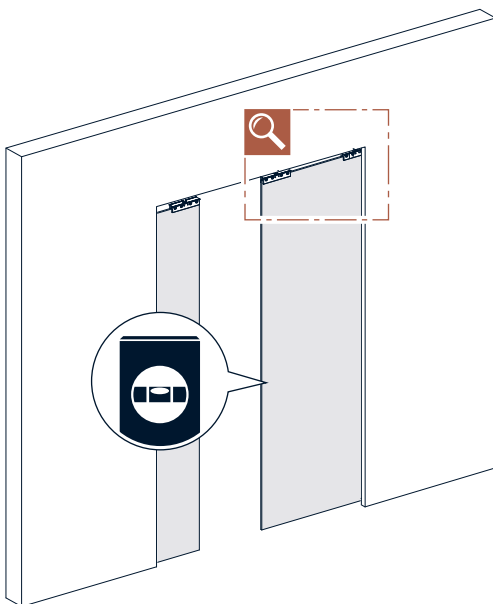
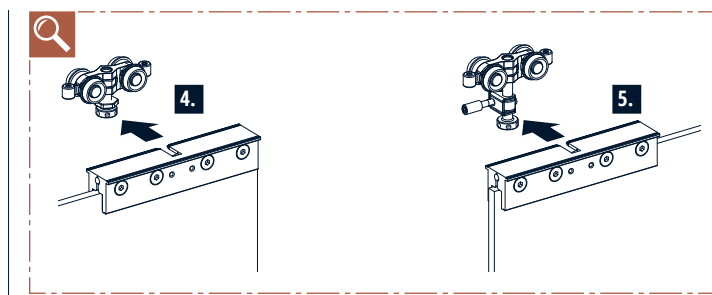
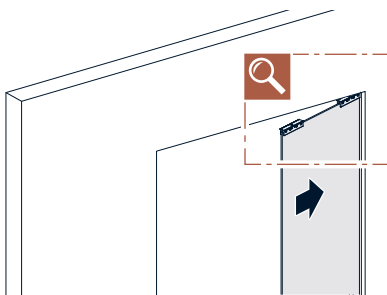
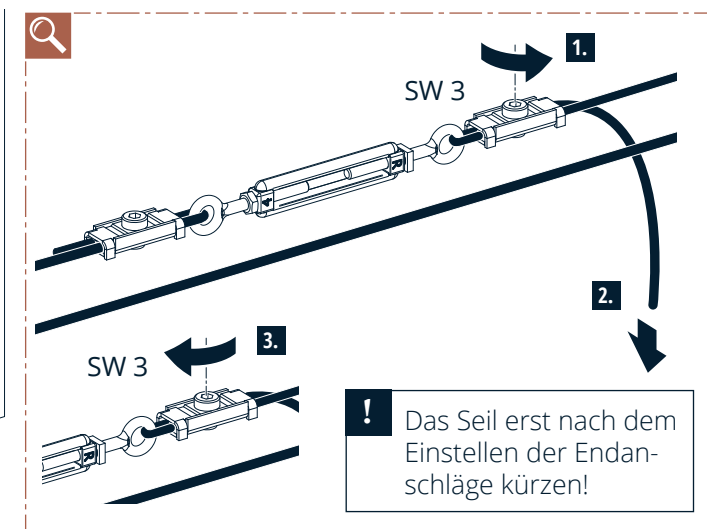
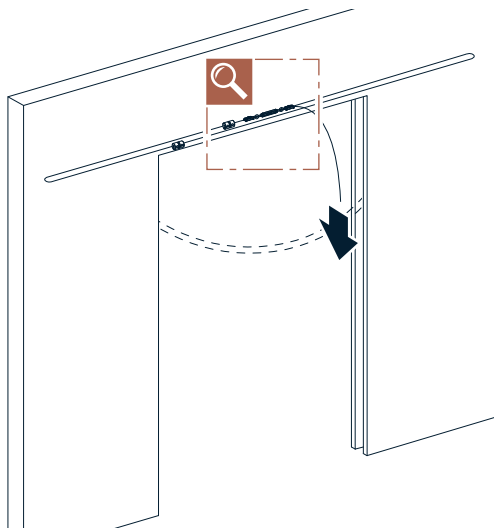


9.



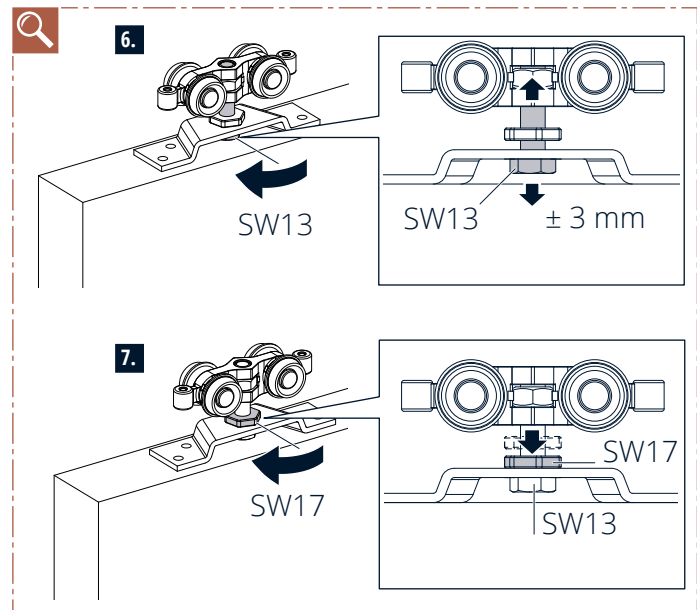
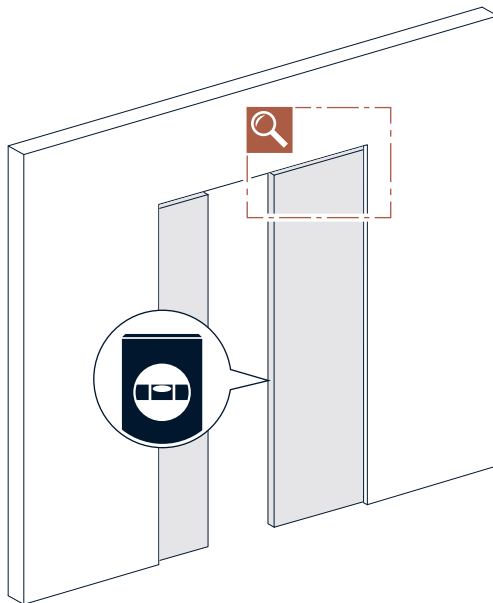
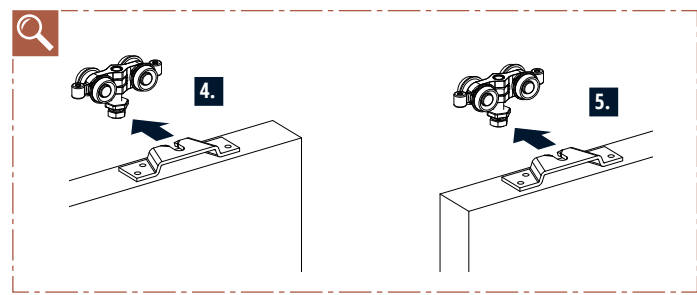
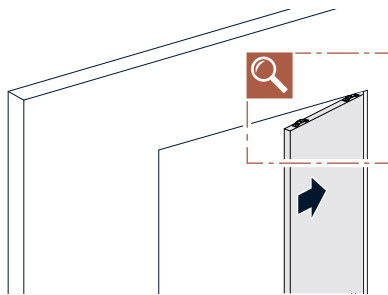
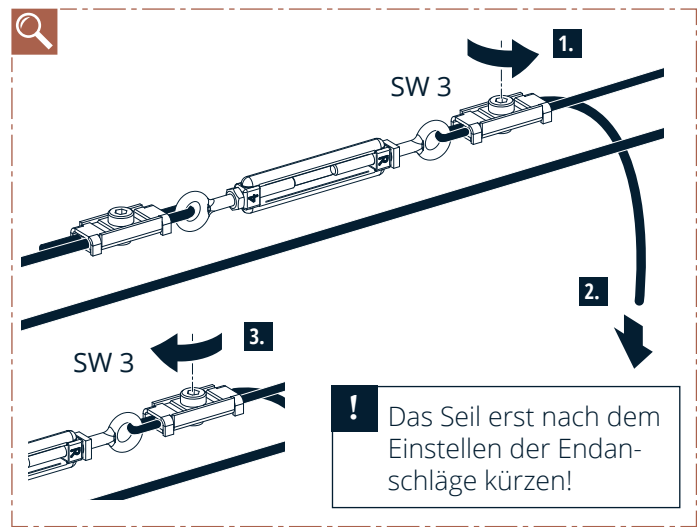
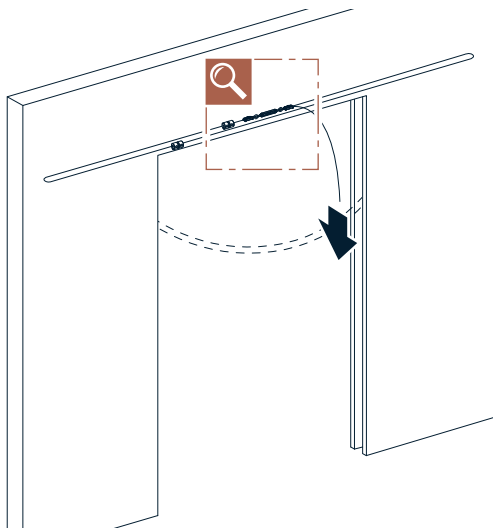
! Die Montage der zweiten Tür erfolgt spiegelbildlich.

9.



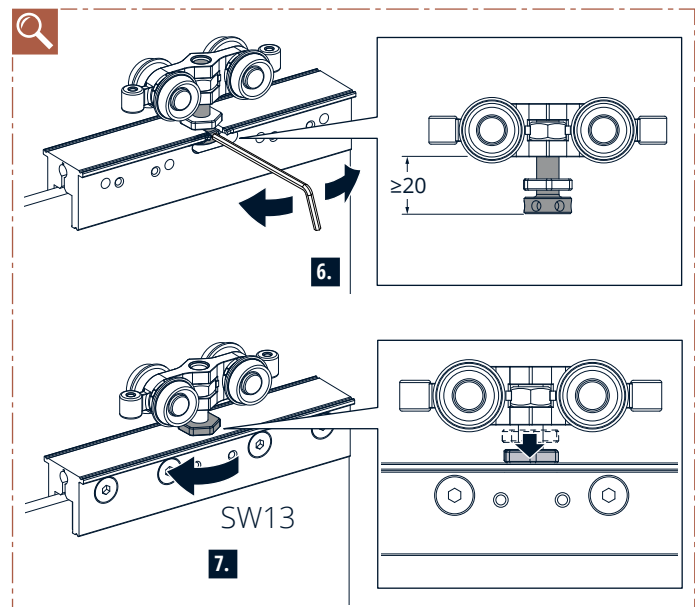
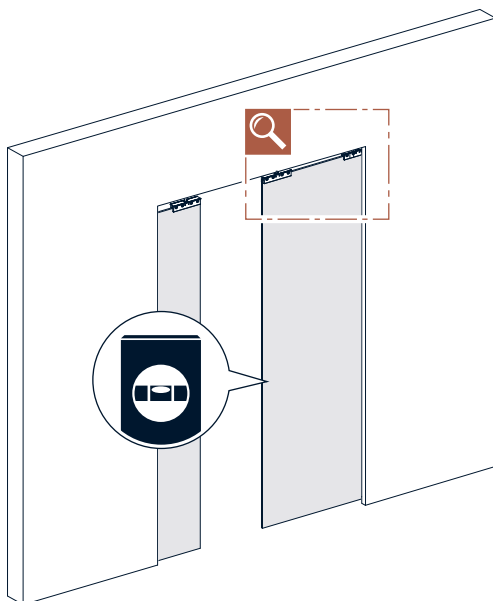
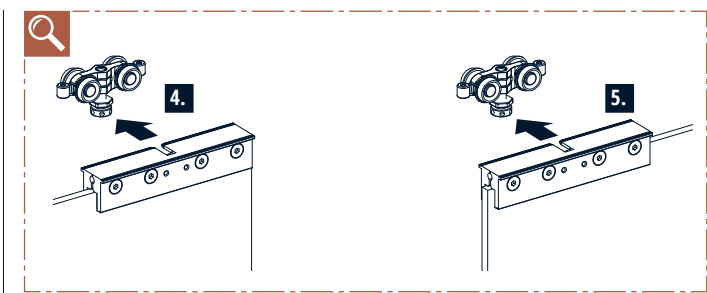
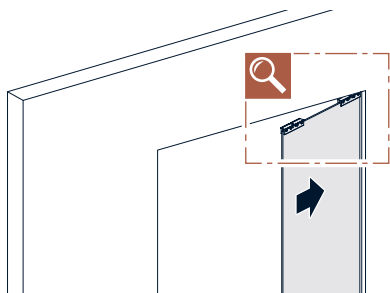
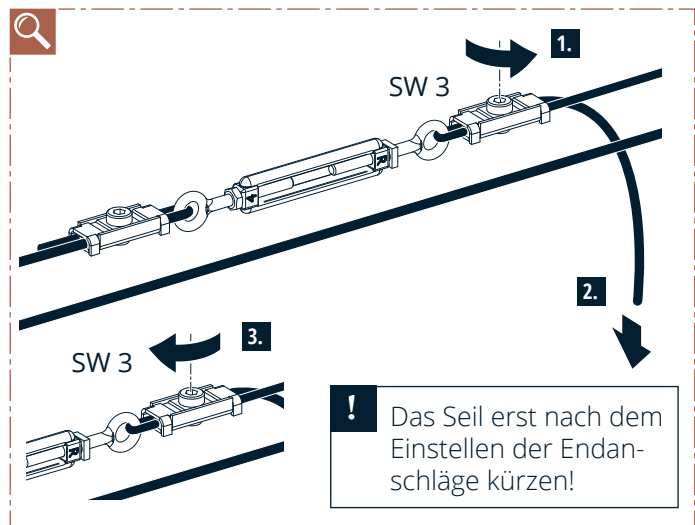
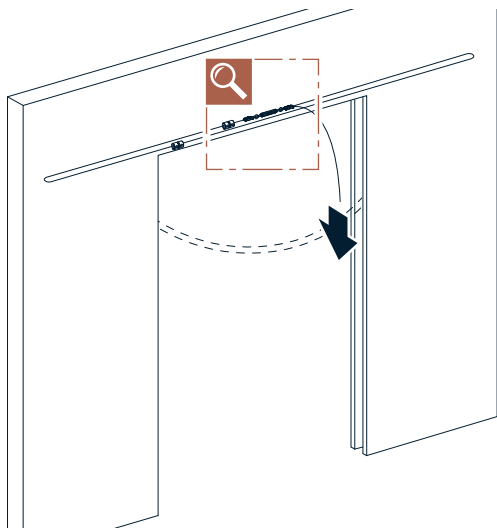
! Die Montage der zweiten Tür erfolgt spiegelbildlich.

9.



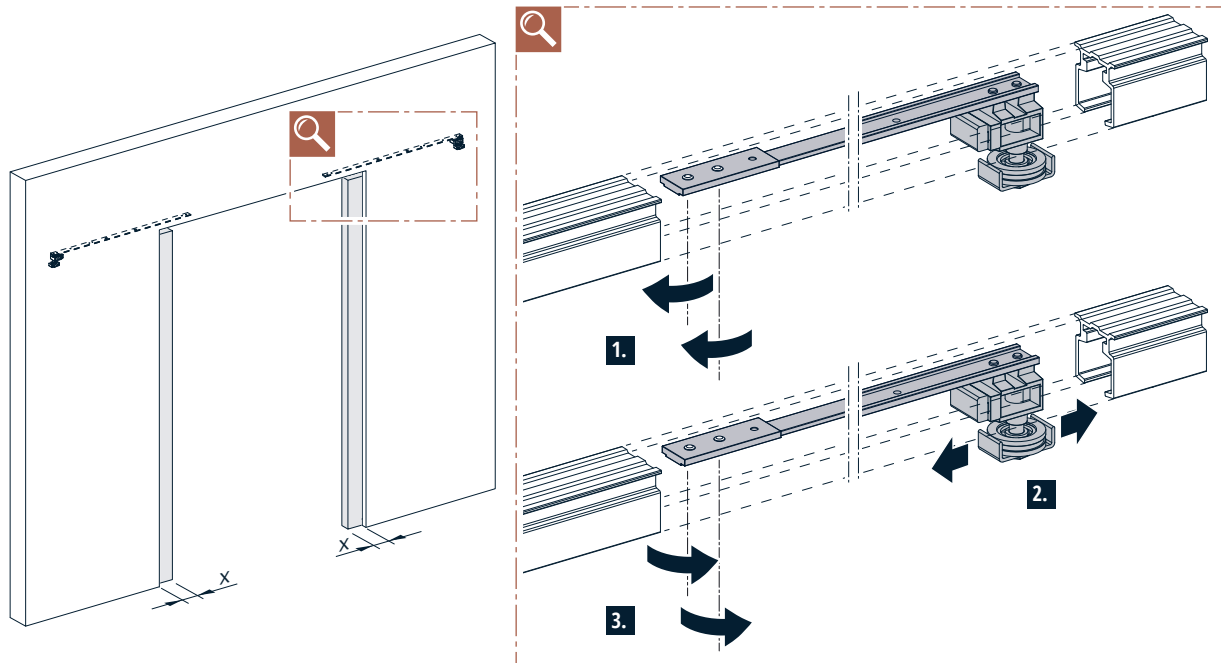
! Die Montage der zweiten Tür erfolgt spiegelbildlich.

9.



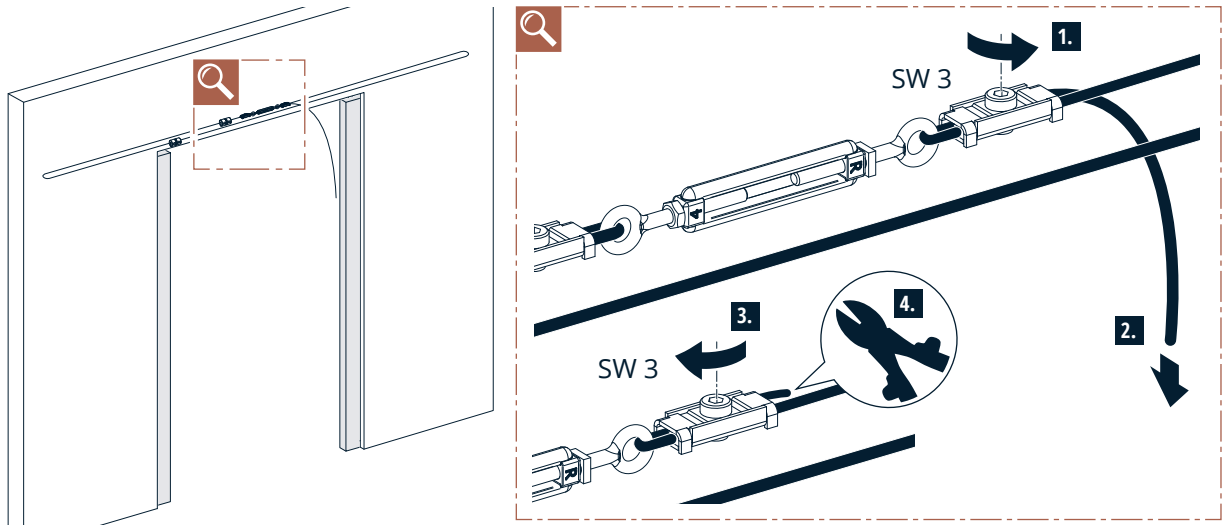
! Die Montage der zweiten Tür erfolgt spiegelbildlich.

10.

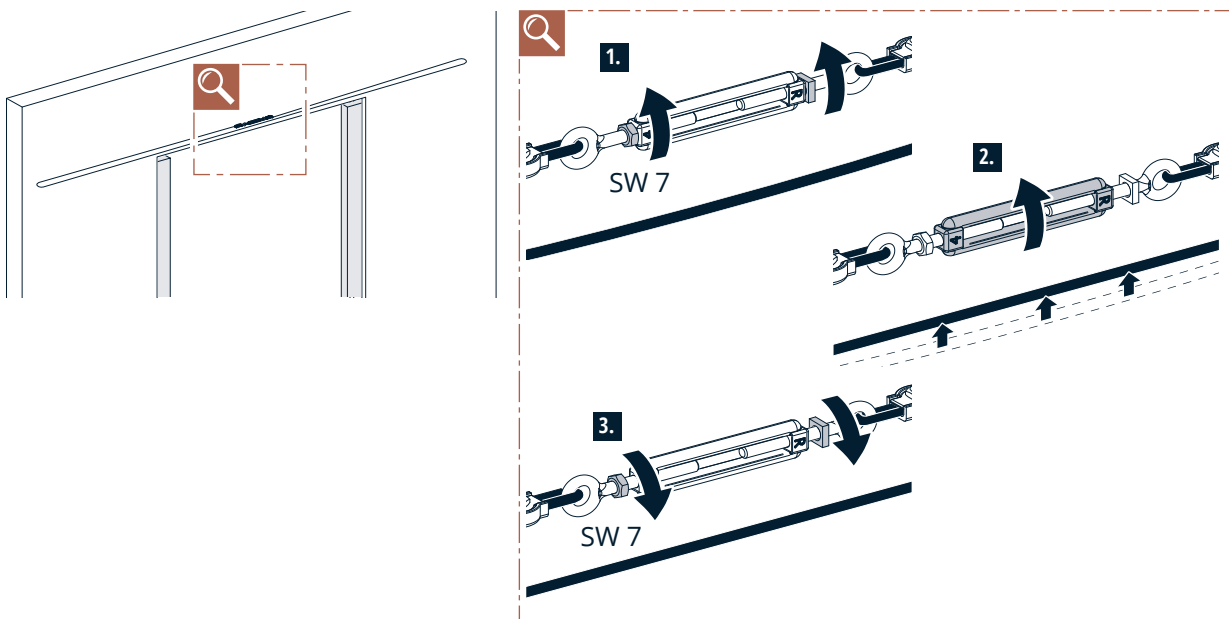


! Das Einstellen des gegenüberliegenden Stoppers erfolgt spiegelbildlich.

11.

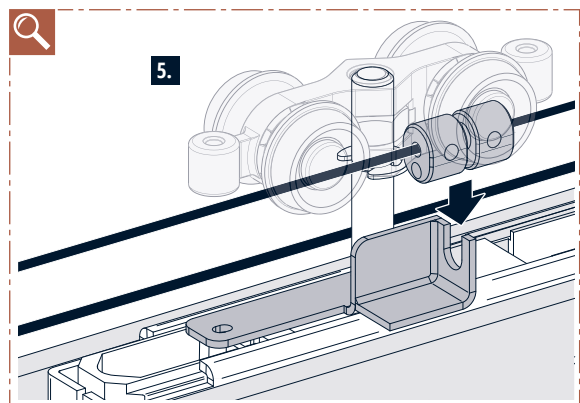
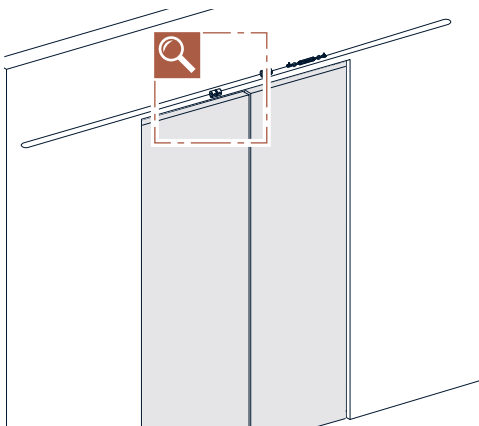
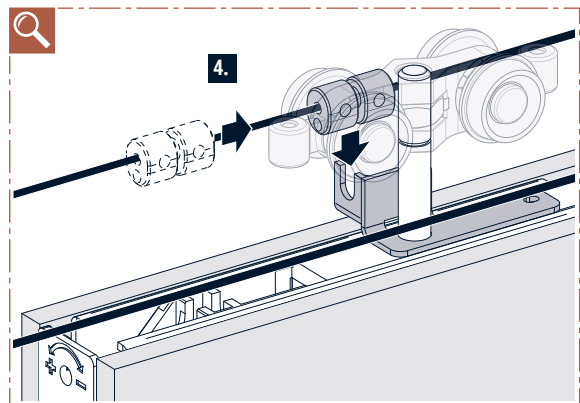
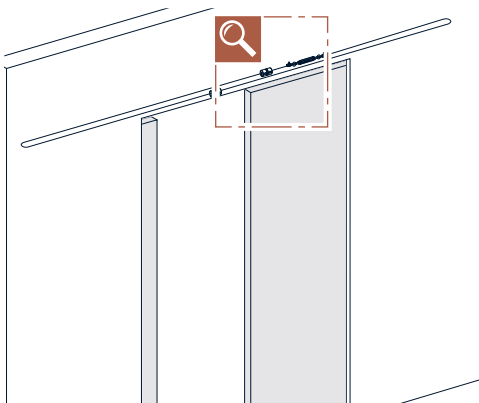
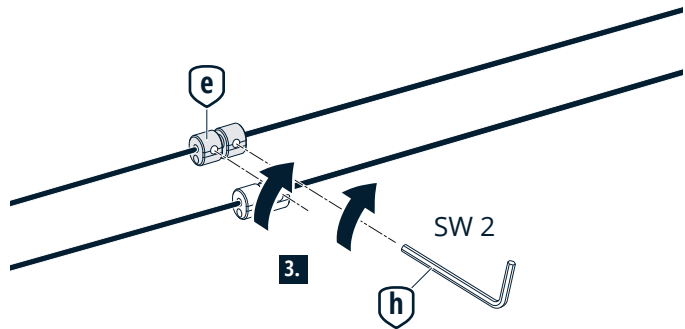
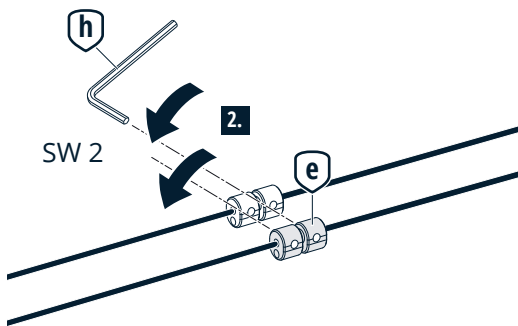
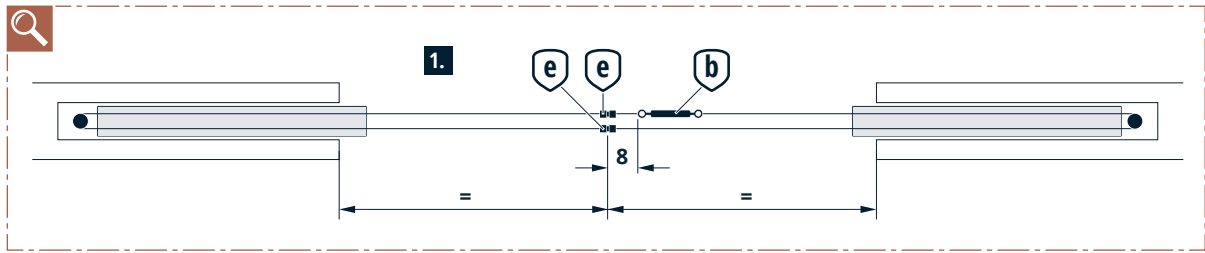


12.



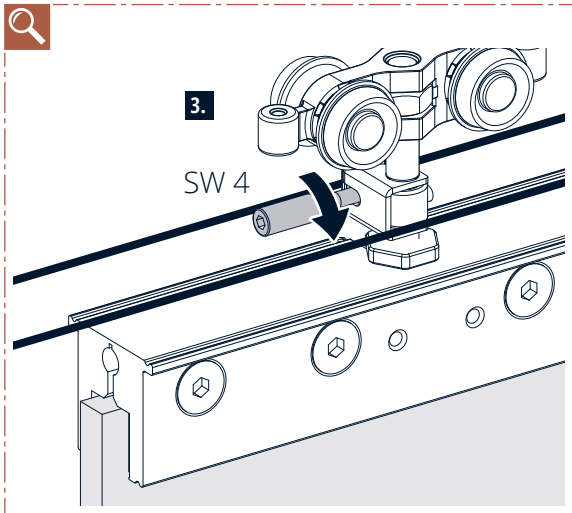
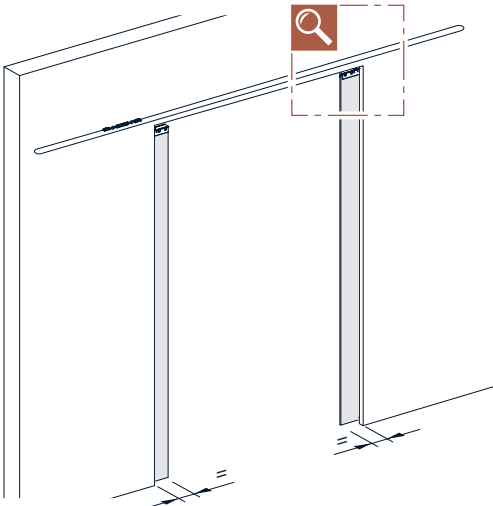
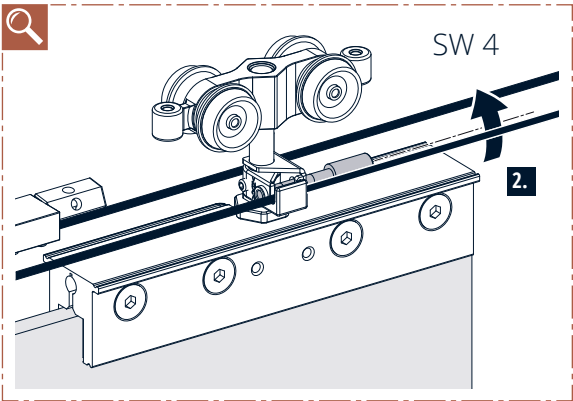
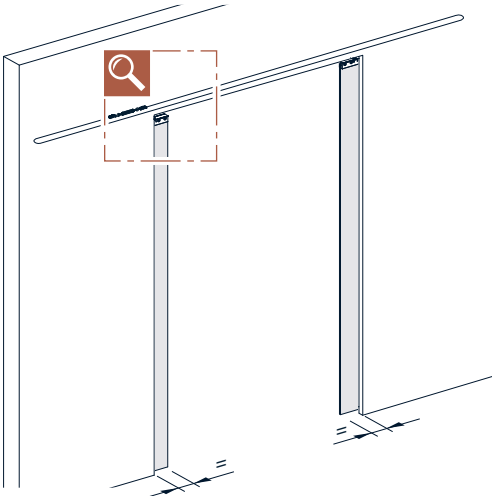
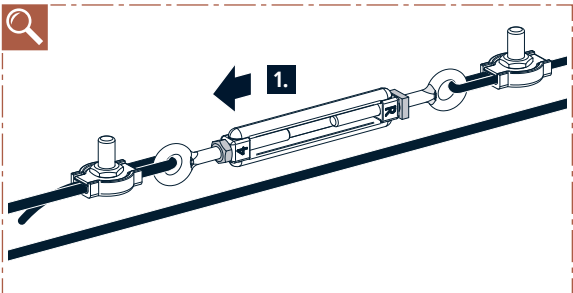
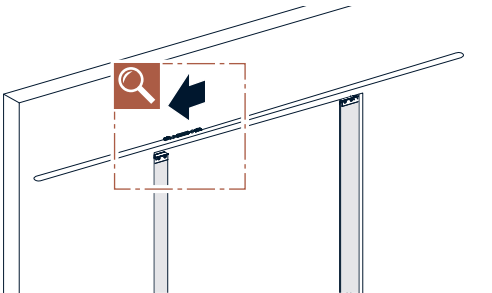
! Kontermuttern anziehen, um ein Lösen zu verhindern!

13.

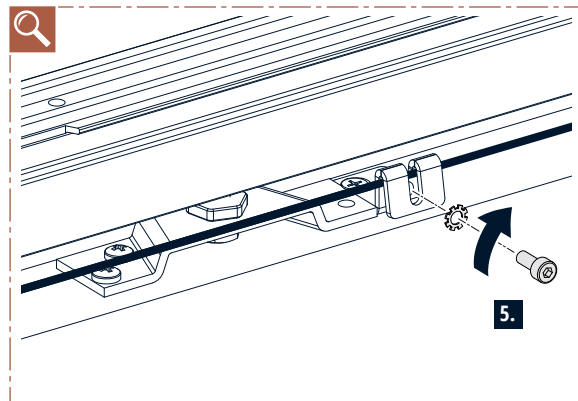
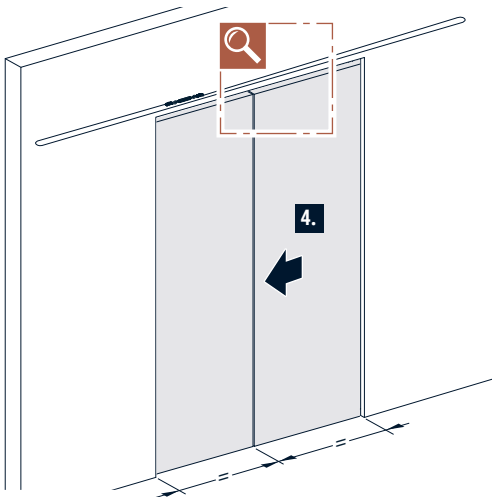
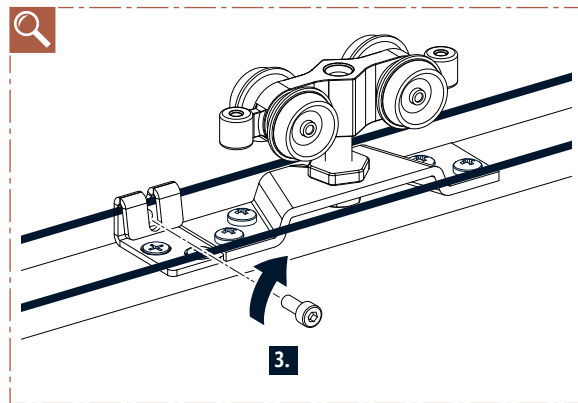
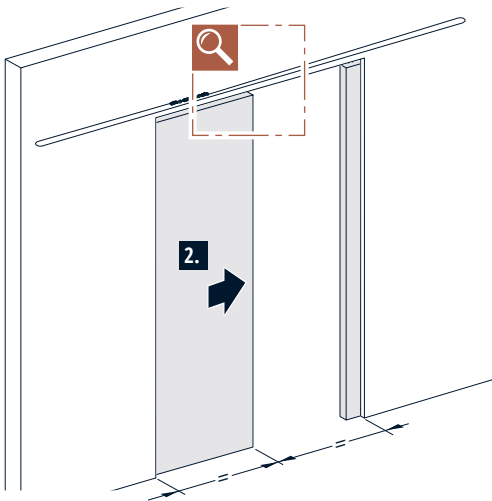
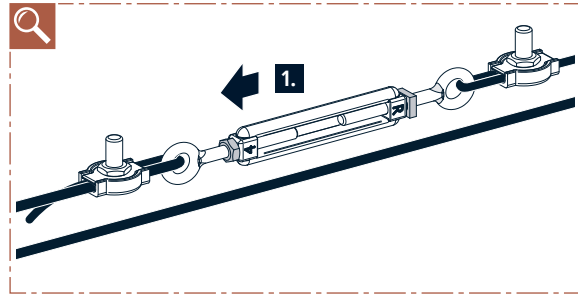
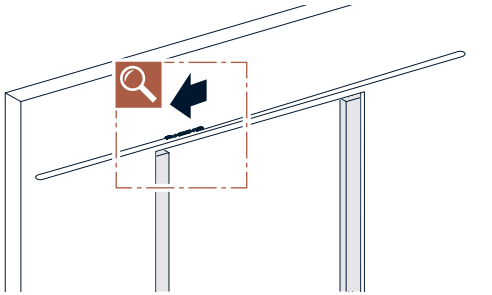


MONTAGE | SYNCHRO BELPORT GLAS

13.

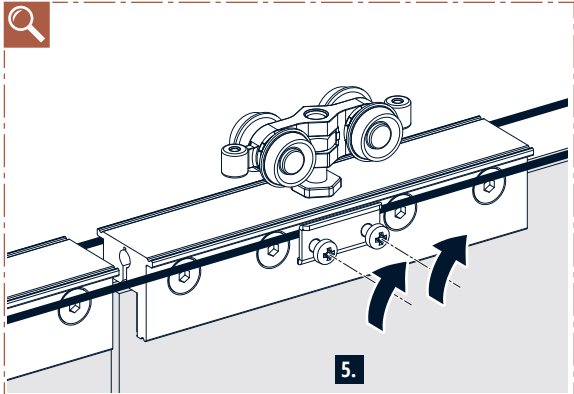
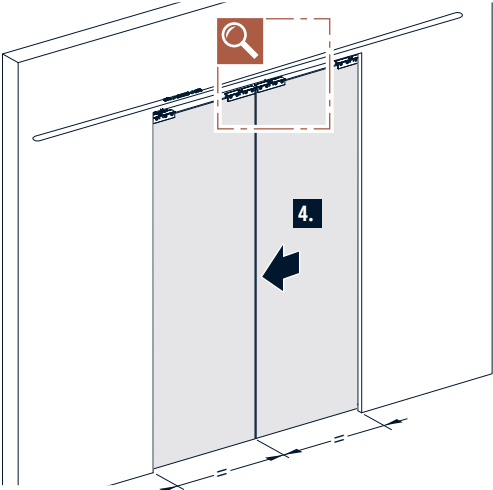
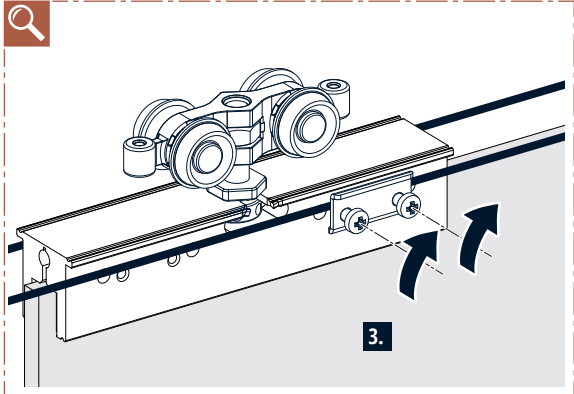
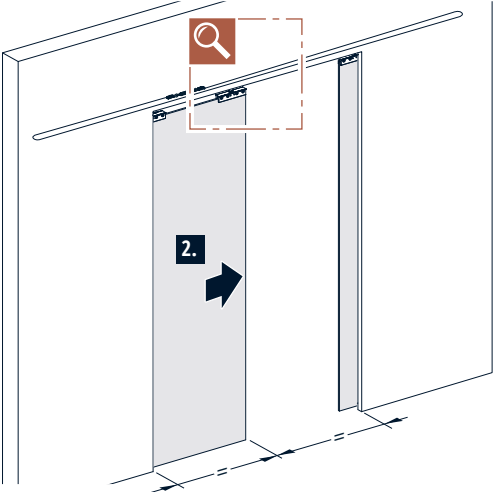
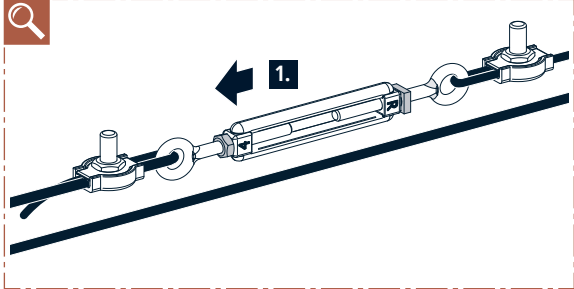
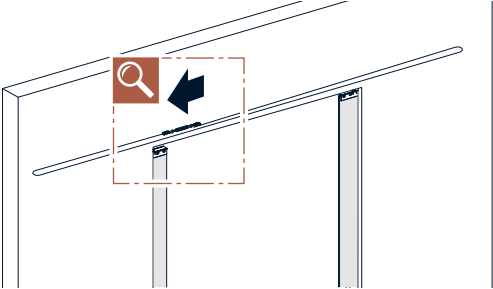


13.



MONTAGE | SYNCHRO CAVIS GLAS

13.





WINGBURG

 **+49.5257.94792-0**
 **info@wingburg.de**
 **www.wingburg.de**