

Montageanleitung

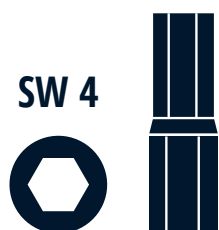
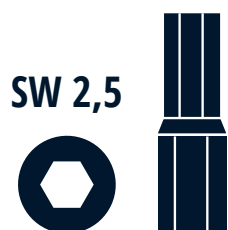
Pushplus

BELPORT & CAVIS

Sicherheitshinweise

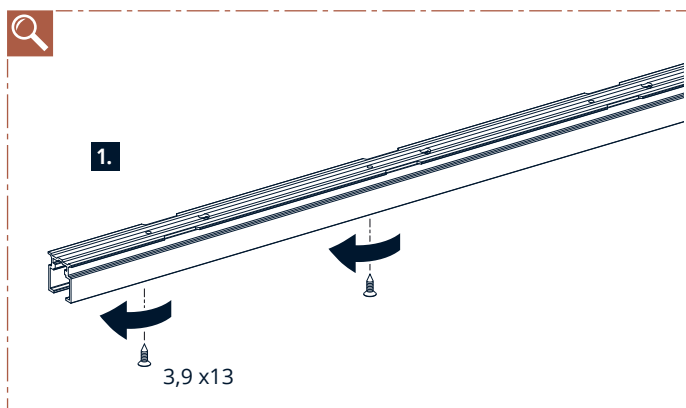
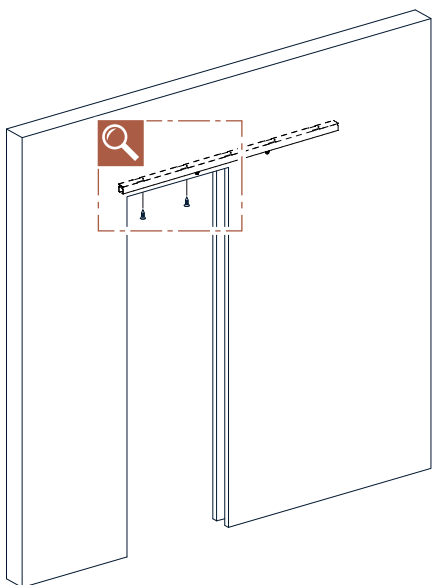
Vor der Montage, lesen Sie bitte die Montageanleitung sorgfältig. Bei Verständnisschwierigkeiten wenden Sie sich an den Kundendienst oder Ihren Lieferanten. Um das erworbene Produkt fachgerecht montieren zu können, verwenden Sie bitte die auf der folgenden Seite angegebenen Werkzeuge. Da einige Bleche scharfe Kanten aufweisen können, schützen Sie unbedingt ihre Hände vor Schnittverletzungen und Arbeitsflächen vor Kratzern. Achten Sie während der Montage stets auf eine ergonomische Arbeitsweise und montieren sie nur alleine, wenn Sie eine Gefährdung Ihrer Gesundheit oder anderer Personen ausschließen können. Alle Bauteile wurden vor dem Ausliefern durch „Wingburg“ auf Unversehrtheit überprüft. Für Schäden die auf eine unsachgemäße Montage oder den Transport zurückzuführen sind, übernimmt „Wingburg“ keine Haftung.

Benötigtes Werkzeug

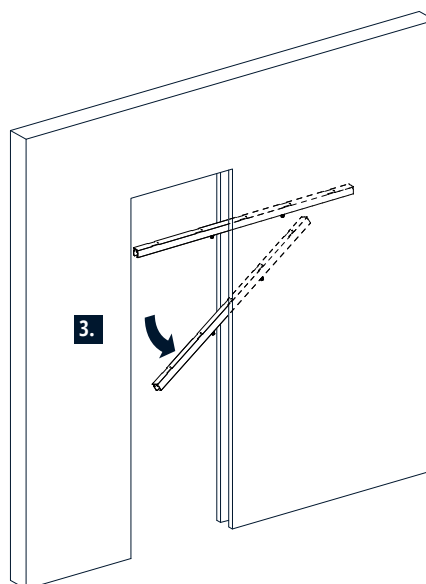
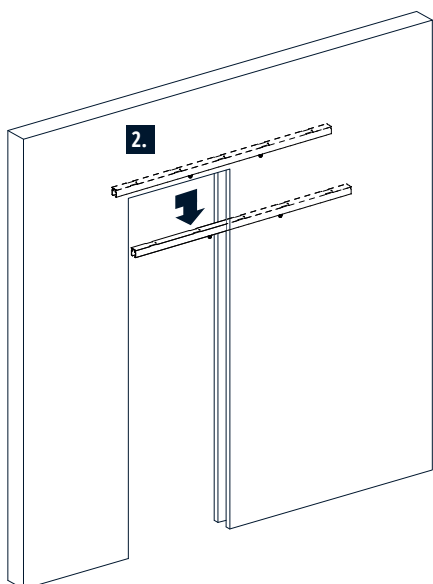


MONTAGE | PUSHPLUS

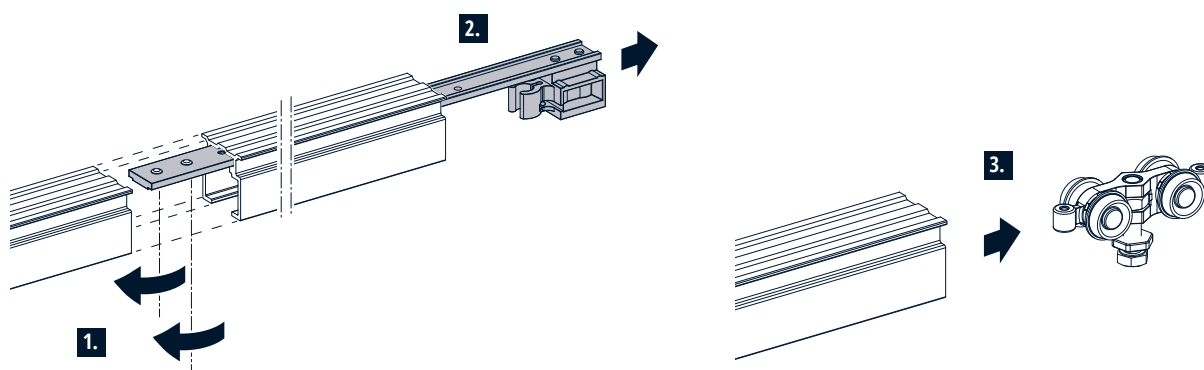
1.



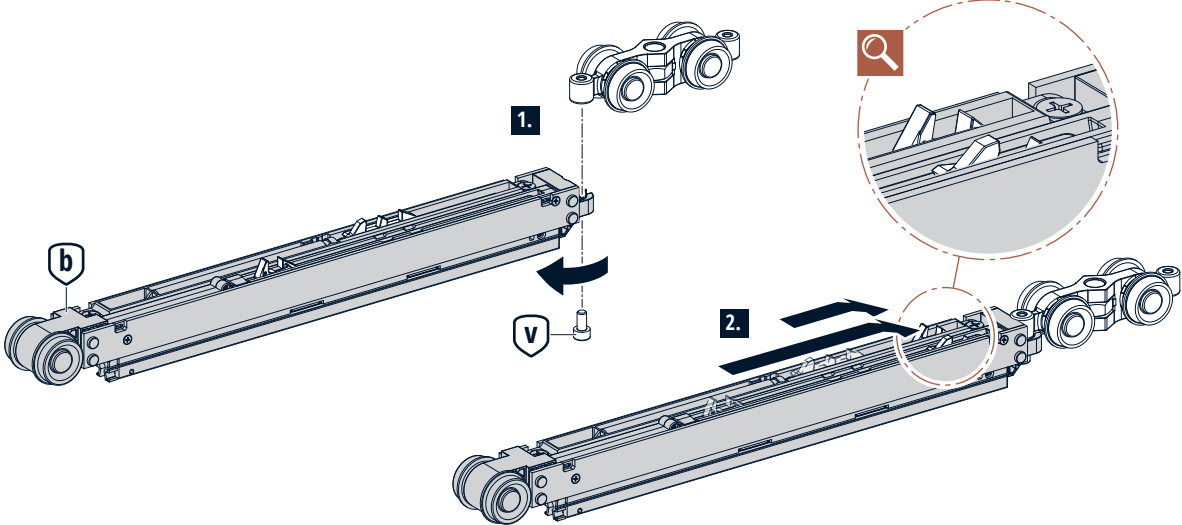
i Schrauben aufbewahren und später wiederverwenden!



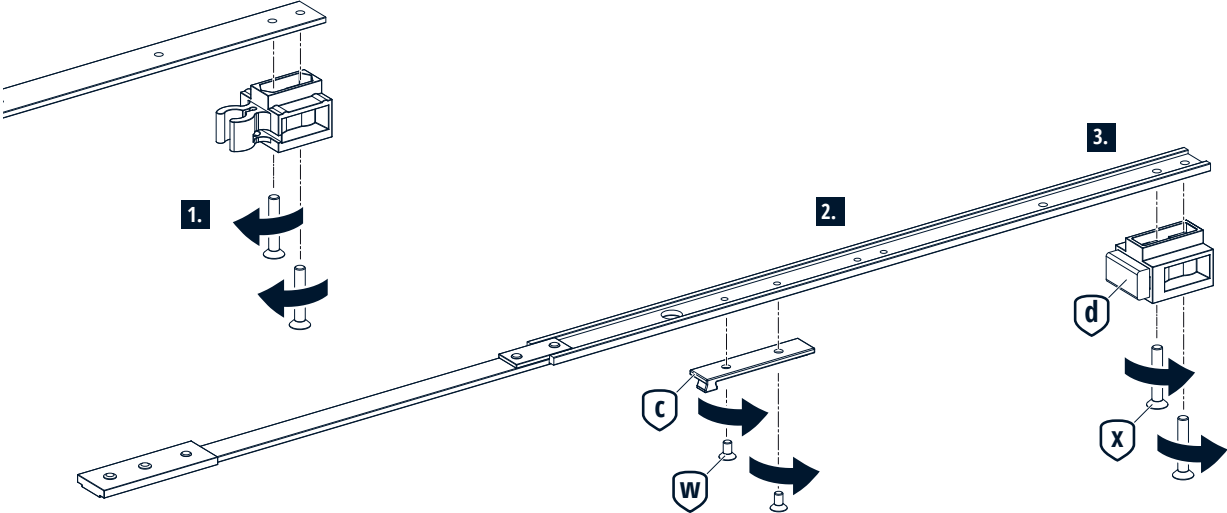
2.



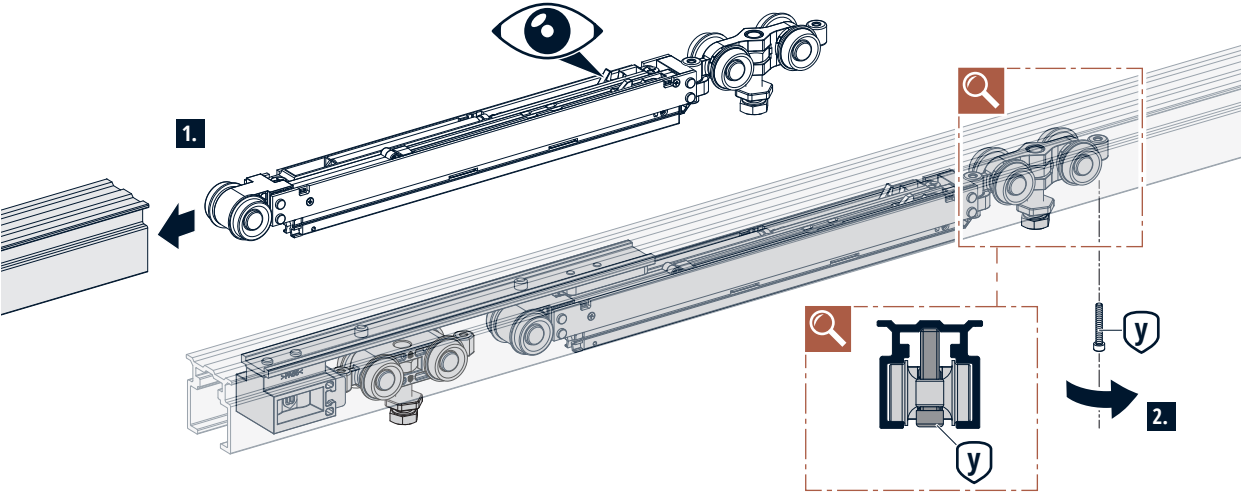
3.



4.

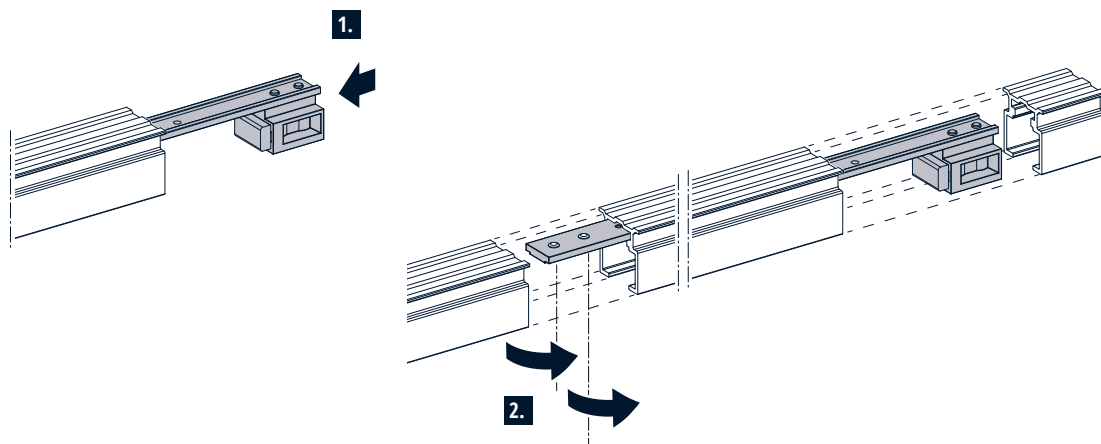


5.

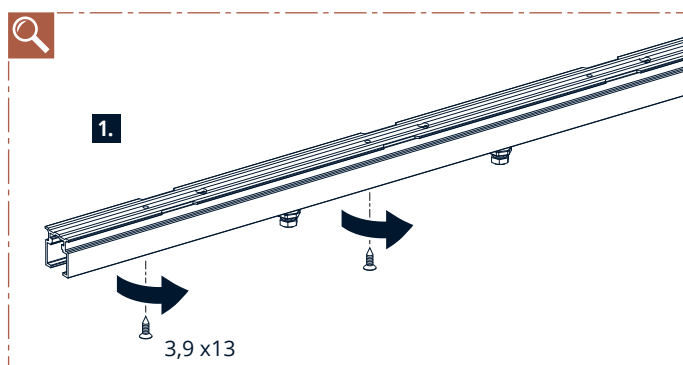
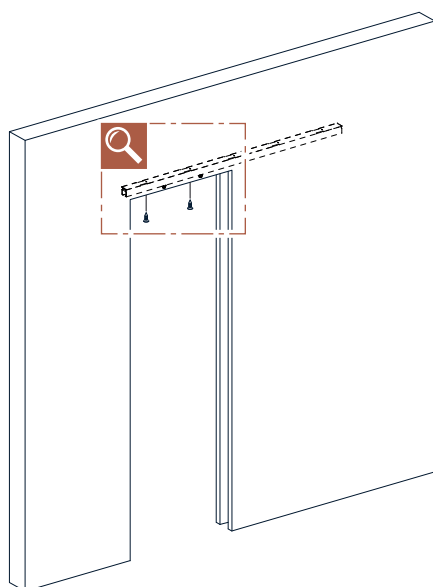
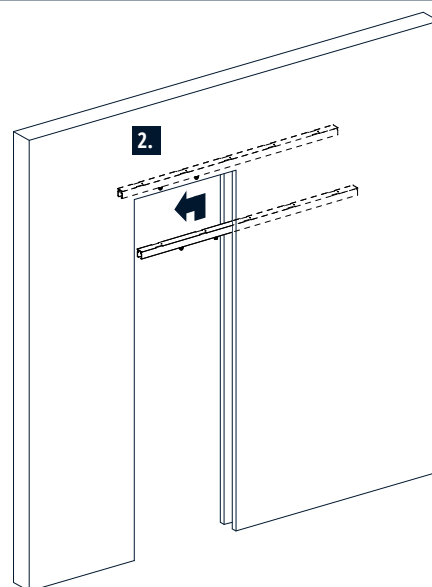
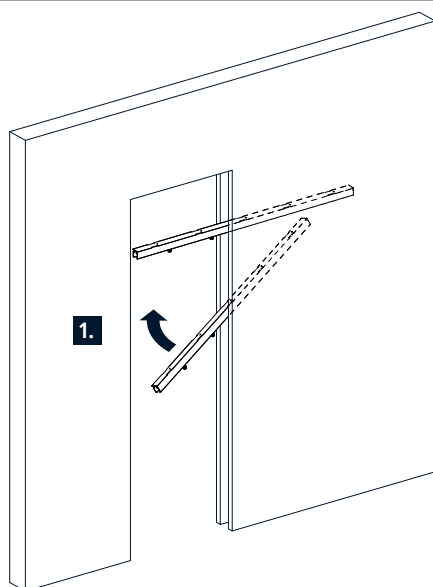


MONTAGE | PUSHPLUS

6.

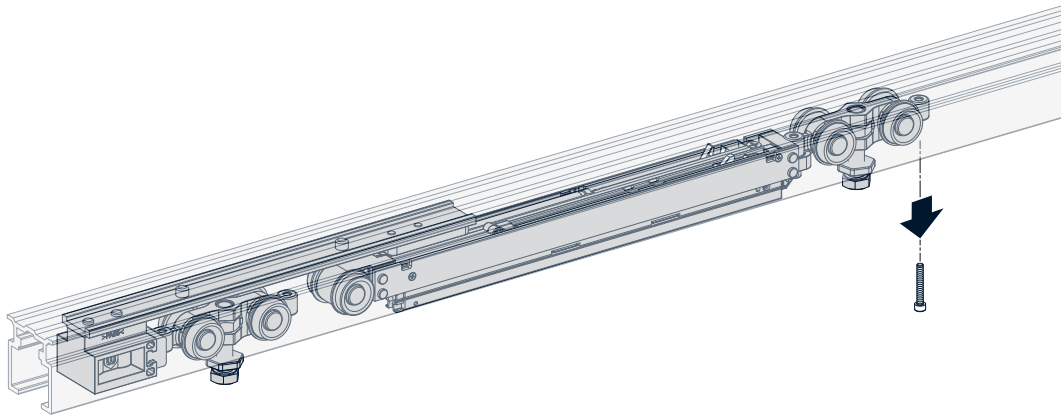


7.

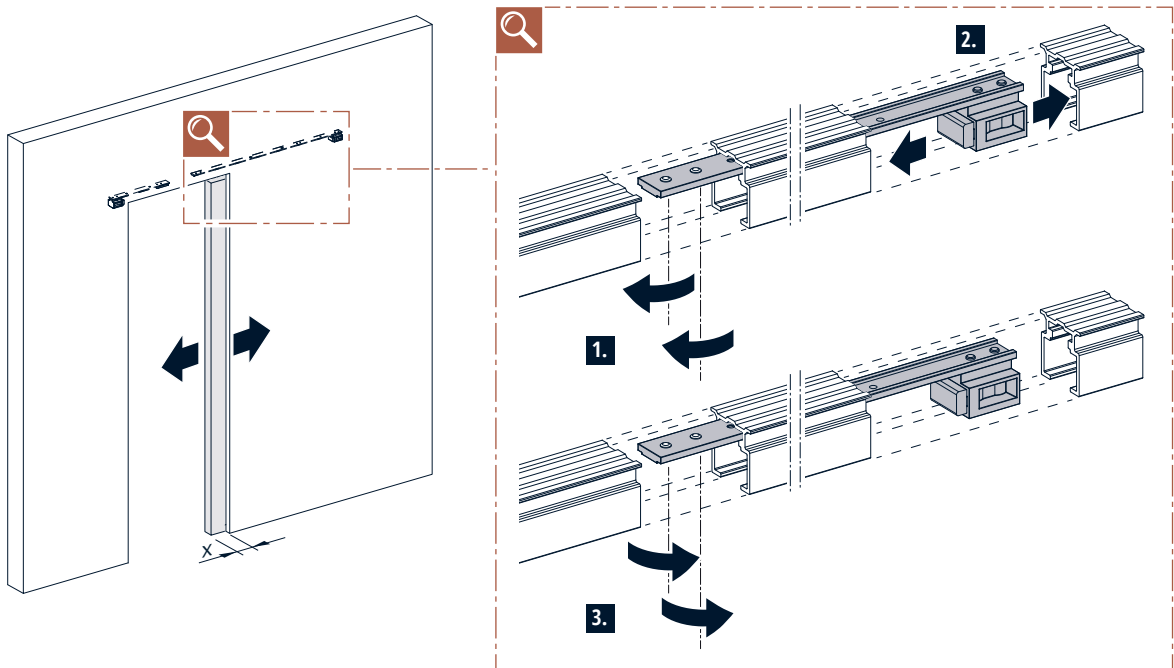


! Montieren Sie alle, der in Schritt 1 ausgebauten Schrauben!
Komponenten in der Laufschiene verschieben, wenn diese die Gewinde überdecken!

8.



9.





WINGBURG

 **+49.5257.94792-0**
 **info@wingburg.de**
 **www.wingburg.de**