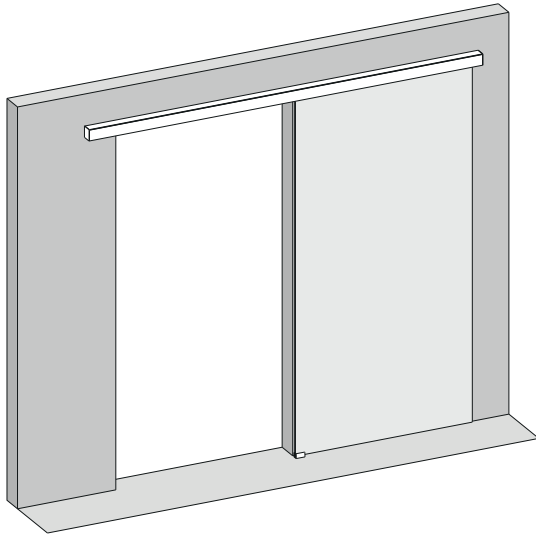


WINGBURG®



Montageanleitung

Schiebetürbeschlagset bis 50/65 kg Türgewicht

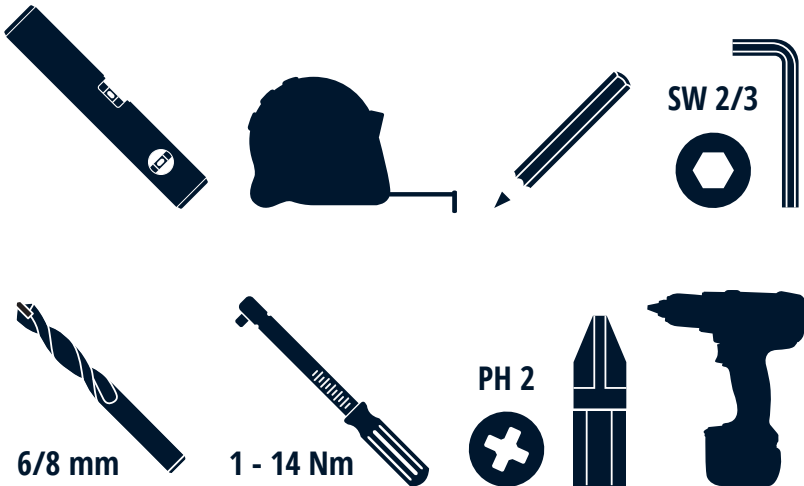
TRAVAL **GLAS**

Sicherheitshinweise

Vor der Montage, lesen Sie bitte die Montageanleitung sorgfältig. Bei Verständnisschwierigkeiten wenden Sie sich an den Kundendienst oder Ihren Lieferanten. Um das erworbene Produkt fachgerecht montieren zu können, verwenden Sie bitte die auf der folgenden Seite angegebenen Werkzeuge.

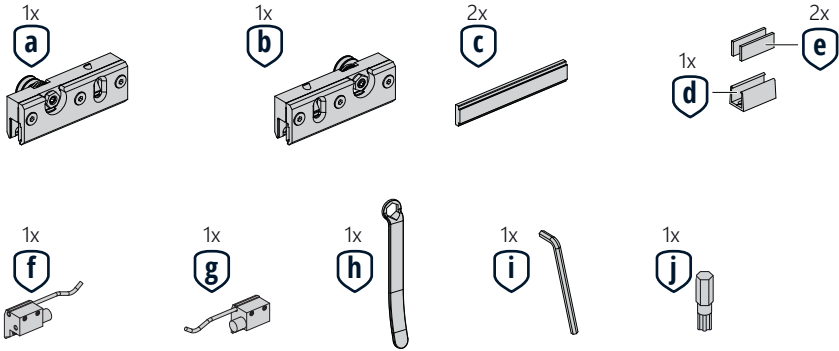
Alle Bauteile wurden vor dem Ausliefern durch „Wingburg“ auf Unversehrtheit überprüft. Für Schäden die auf eine unsachgemäße Montage oder den Transport zurückzuführen sind, übernimmt „Wingburg“ keine Haftung.

Benötigtes Werkzeug



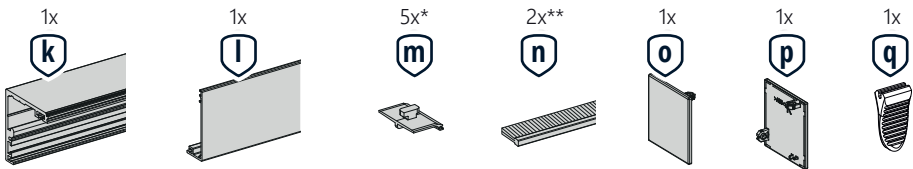
Bauteile

Beschlagset Glas 50 kg

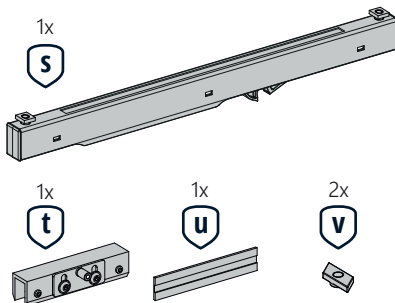


i Abbildungen zeigen Laufwagen für Glastüren bis 50 kg. Wippenlaufwagen bis 65 kg Türgewicht weichen von den Darstellungen ab.

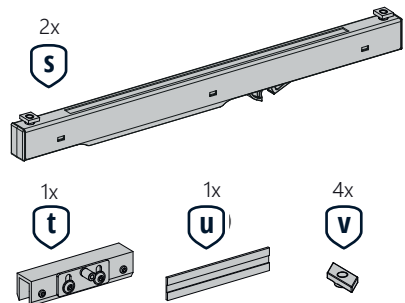
Laufschiene mit Blenden



Einseitige Einzugsdämpfung**



Beidseitige Einzugsdämpfung**



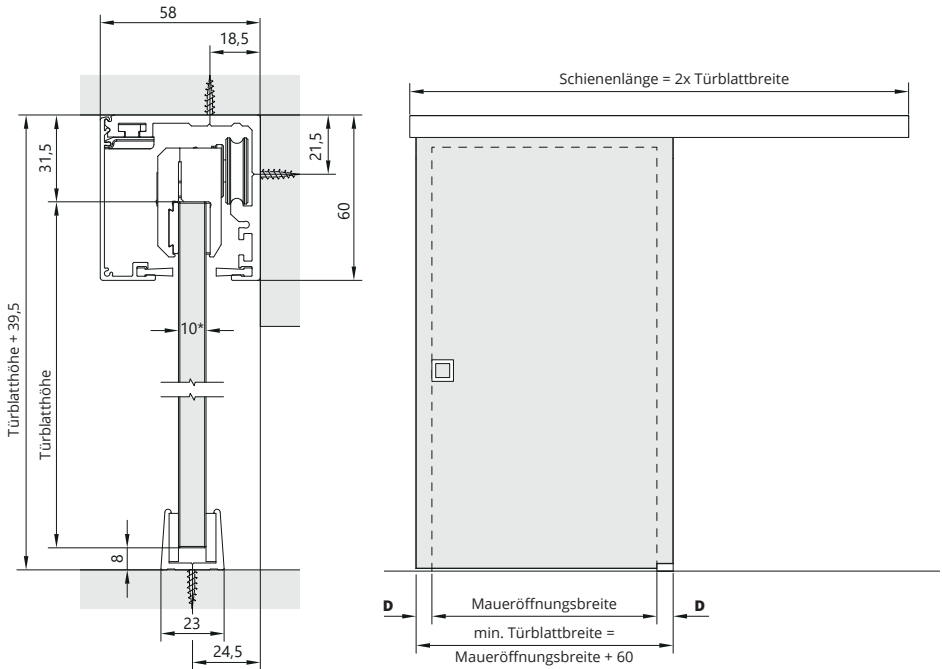
* Stückzahl erhöht sich je nach Laufschiene Länge

** optional

i Abbildungen zeigen Einzugsdämpfer für Holztüren bis 80 kg. Einzugsdämpfer bis 120 kg Türgewicht weichen von den Darstellungen ab.

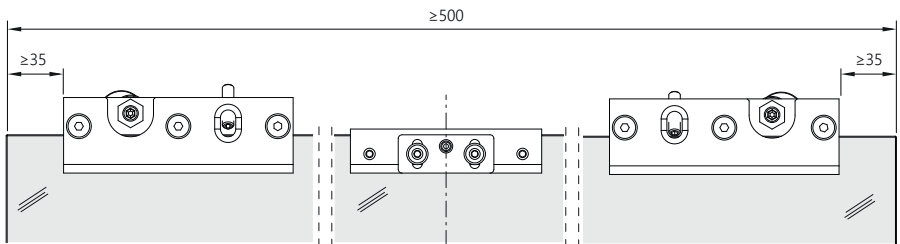
Querschnitt

Vereinfachte Darstellung: Wand-/Deckenmontage



D Türblatt-Überlappung (min. 30 mm)

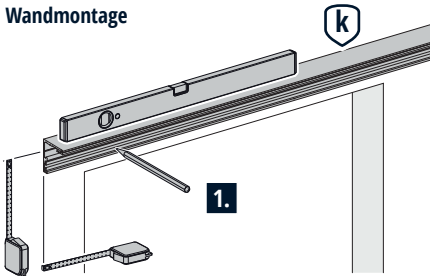
i Bei Verwendung eines Anschlagkastens, separate Anleitung beachten!
 Mit Anschlagkasten weichen die Maße für Türblattbreite und Türblatt-Überlappung „D“ ab.



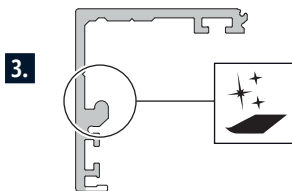
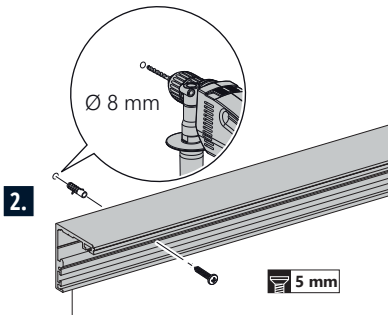
* Auch mit den Glasstärken 8 mm, 8,76 mm und 10,76 mm möglich

1.

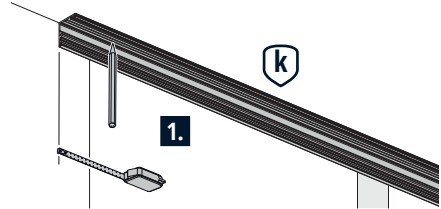
Wandmontage



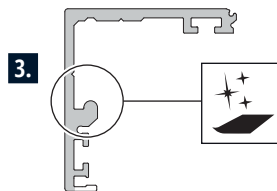
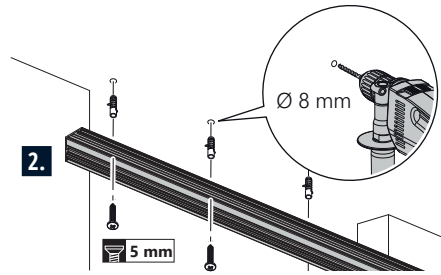
! Das Mauerwerk ist zu prüfen. Geeignetes Befestigungsmaterial ist bauseits zu stellen!



Deckenmontage

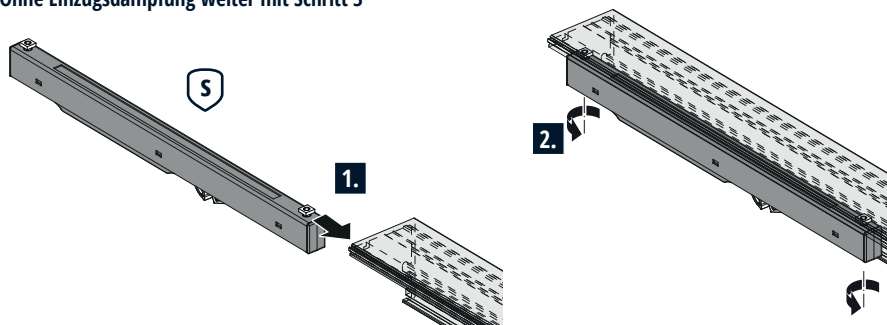


! Das Mauerwerk ist zu prüfen. Geeignetes Befestigungsmaterial ist bauseits zu stellen!

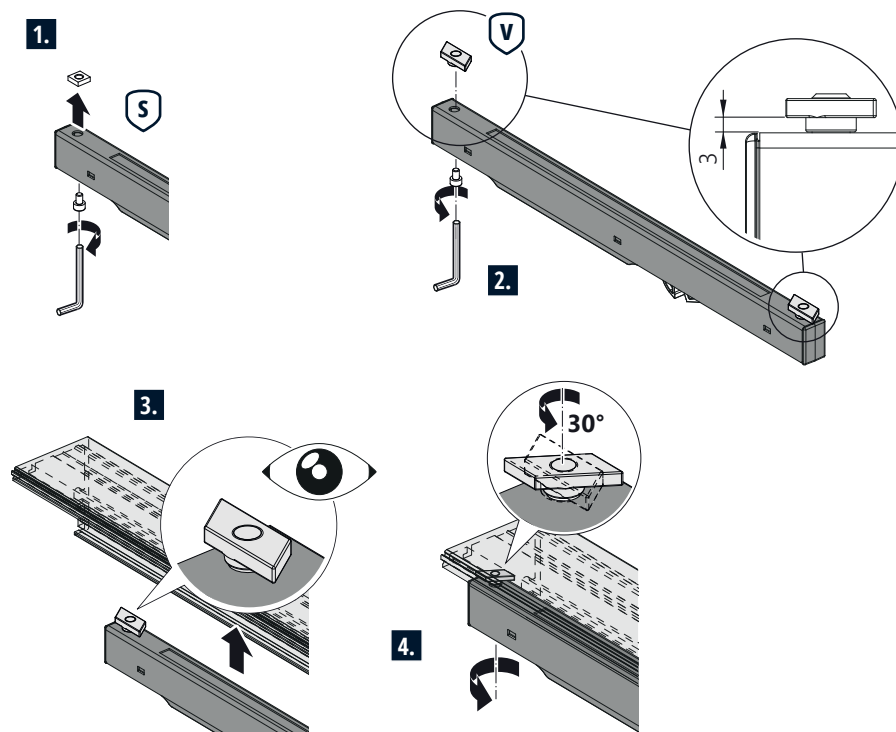


2.

Ohne Einzugsdämpfung weiter mit Schritt 3

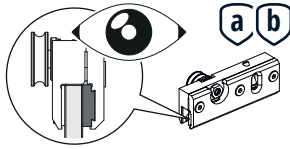


Montageoption: Befestigung der Einzugsdämpfer von unten

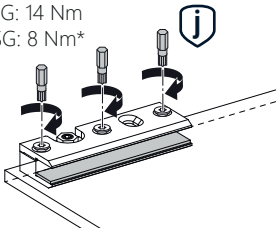


3.

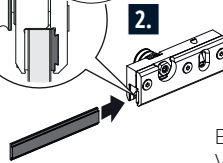
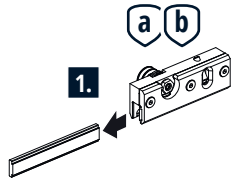
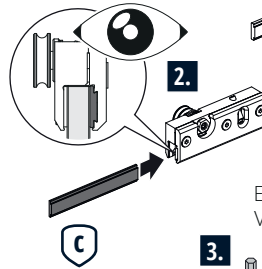
8 bis 8,76 mm



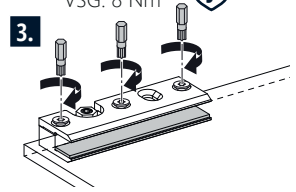
ESG: 14 Nm
VSG: 8 Nm*



10 bis 10,76 mm

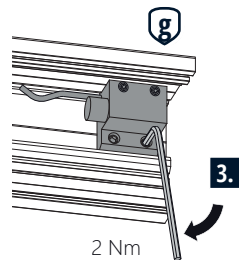
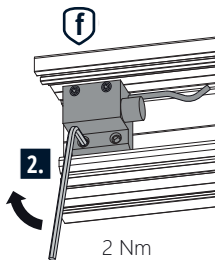
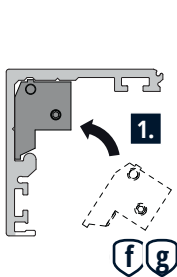


ESG: 14 Nm
VSG: 8 Nm*



* für eine sicherer Fixierung der Klemmbacken an der VSG-Scheibe wird das Verkleben mit einem Zwei Komponenten Kleber empfohlen.

4.

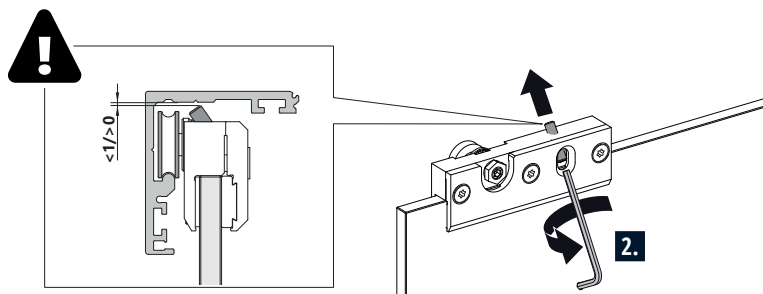
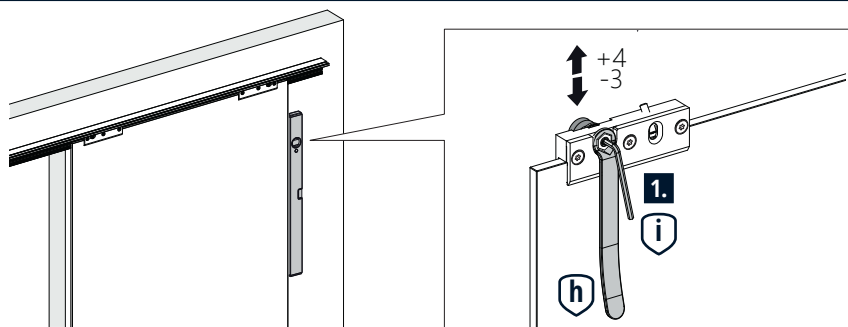


MONTAGE | TRAVAL GLAS

5.

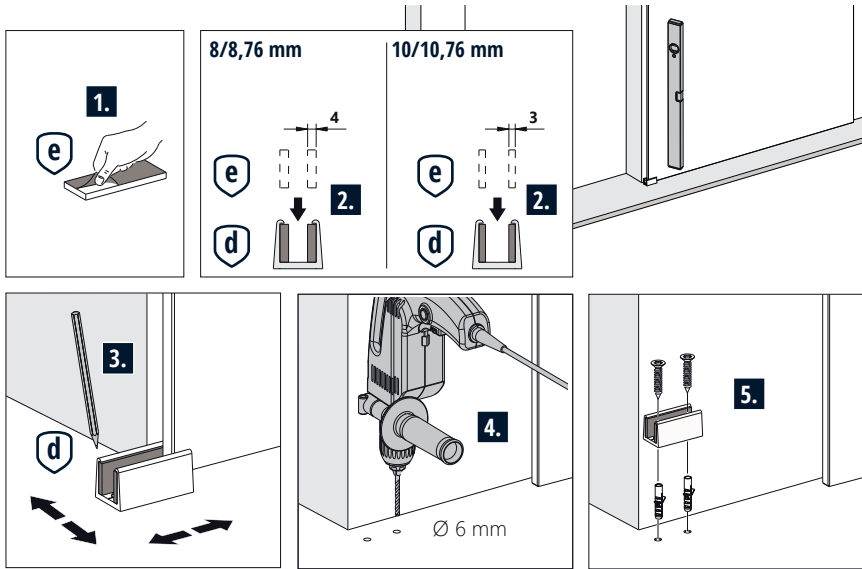


6.



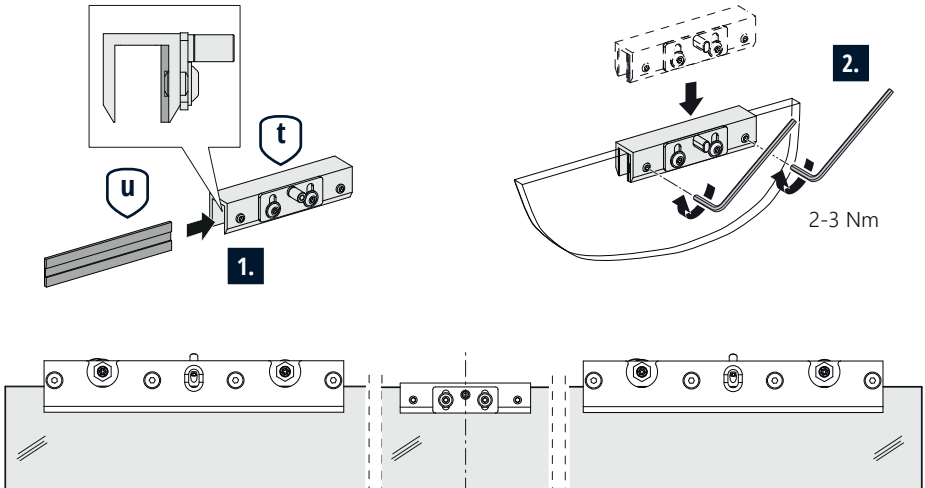
! Achtung:
Bei Nichtbetätigung der Aushubsicherung, kann die Tür aus der Laufschiene herausfallen.
Aushubsicherung bis zum Anschlag einschrauben und eine halbe Umdrehung zurück drehen!

7.



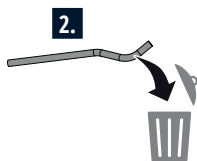
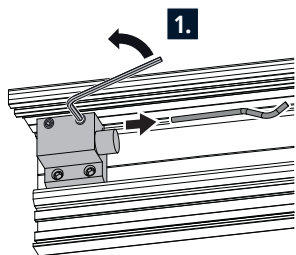
8.

Ohne Einzugsdämpfung weiter mit Schritt 10

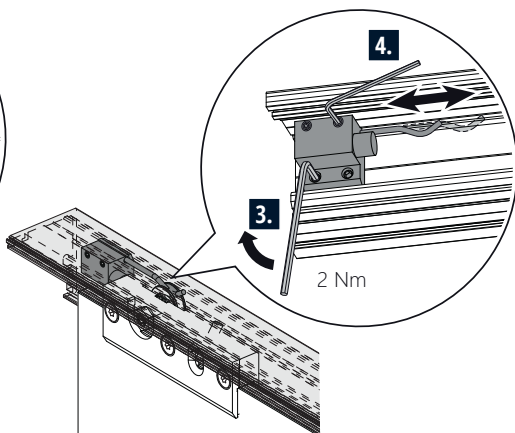
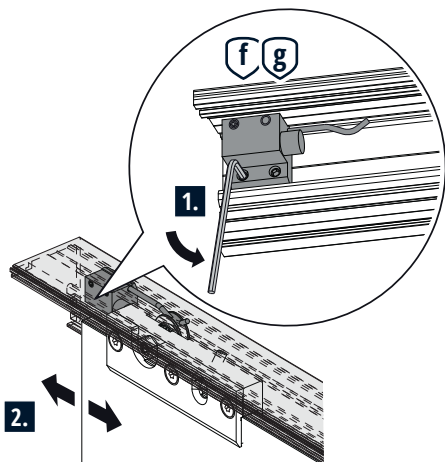


MONTAGE | TRAVAL GLAS

9.

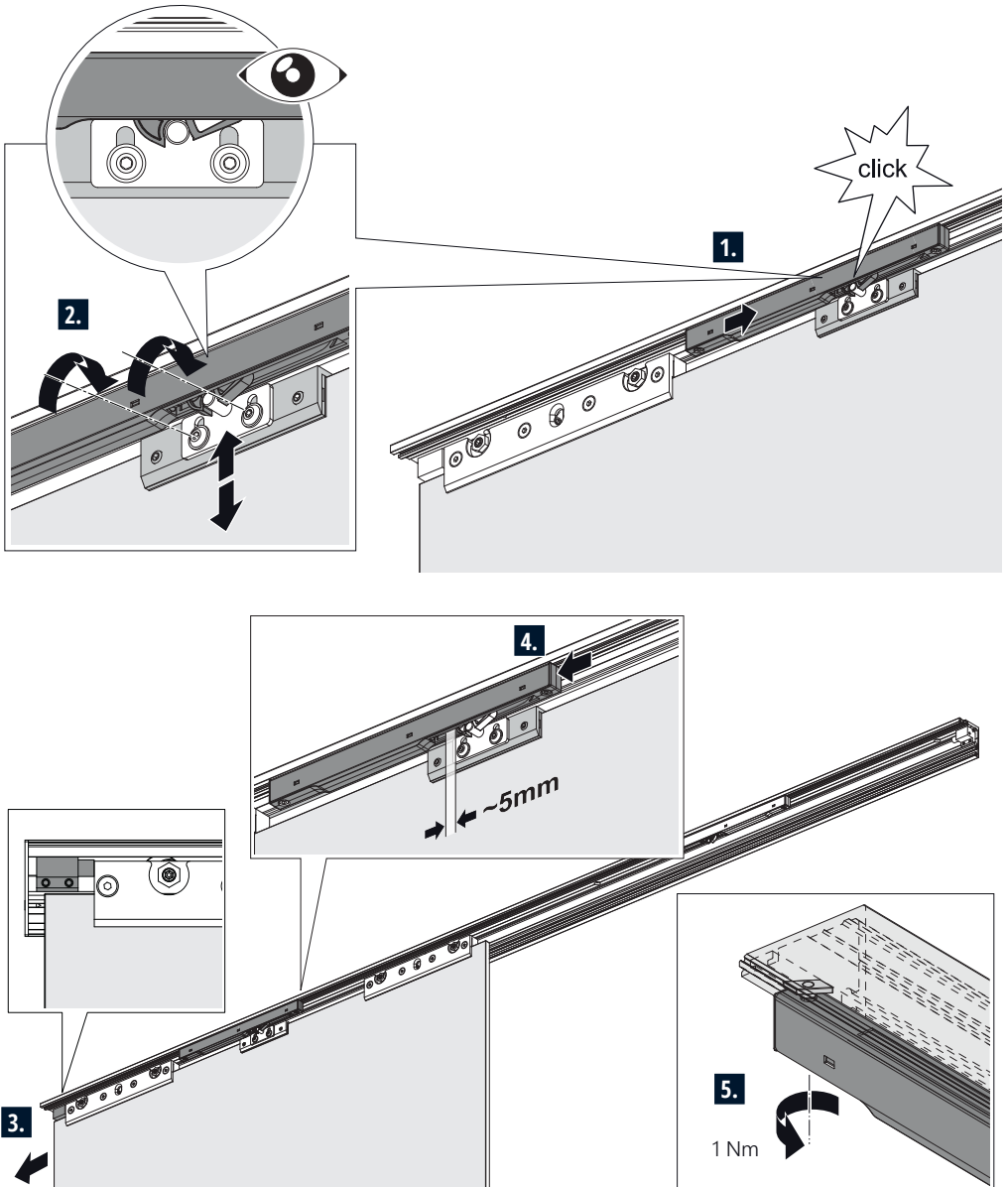


10.

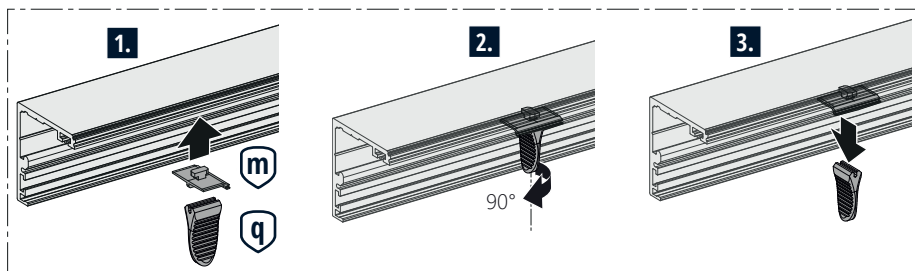


11.

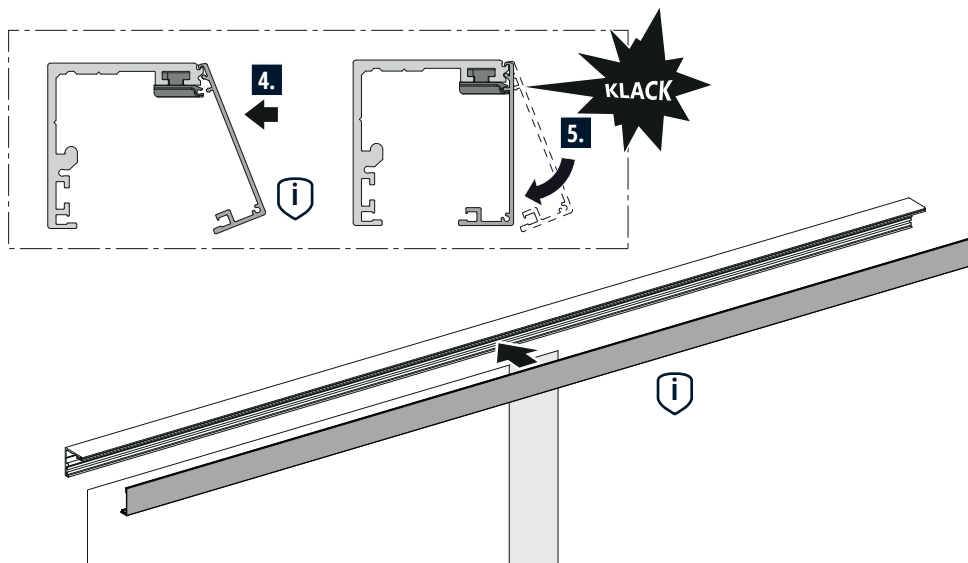
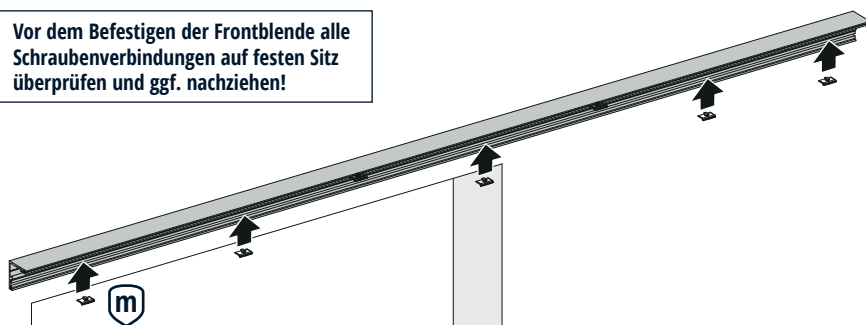
Ohne Einzugsdämpfung weiter mit Schritt 12



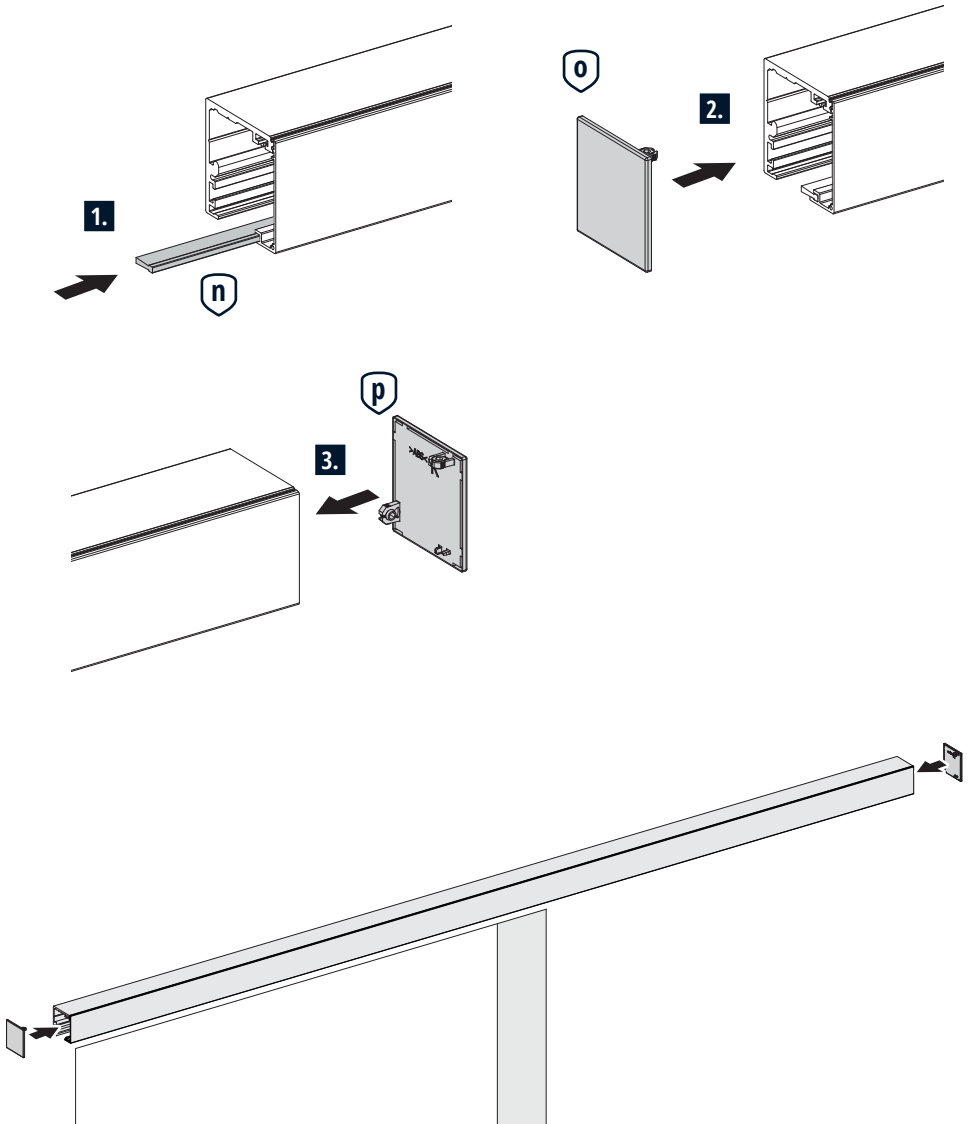
12.



! Vor dem Befestigen der Frontblende alle Schraubenverbindungen auf festen Sitz überprüfen und ggf. nachziehen!



13.





WINGBURG

 +49.5257.94792-0
 info@wingburg.de
 www.wingburg.de