

Montageanleitung

Schiebetürbeschlagset bis 120 kg Türgewicht

TRAVAL **HOLZ** ZWEIFLÜGELIG

Sicherheitshinweise

Vor der Montage, lesen Sie bitte die Montageanleitung sorgfältig. Bei Verständnisschwierigkeiten wenden Sie sich an den Kundendienst oder Ihren Lieferanten. Um das erworbene Produkt fachgerecht montieren zu können, verwenden Sie bitte die auf der folgenden Seite angegebenen Werkzeuge.

Alle Bauteile wurden vor dem Ausliefern durch „Wingburg“ auf Unversehrtheit überprüft. Für Schäden die auf eine unsachgemäße Montage oder den Transport zurückzuführen sind, übernimmt „Wingburg“ keine Haftung.

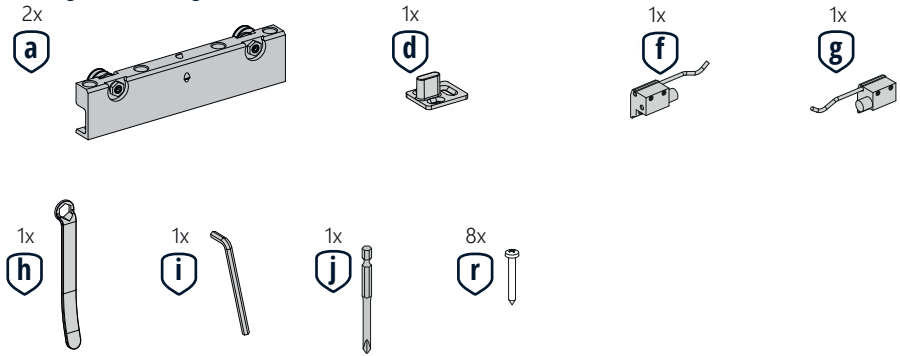
Benötigtes Werkzeug



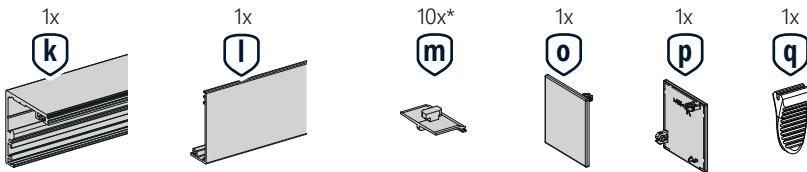
LIEFERUMFANG | TRAVAL **HOLZ** ZWEIFLÜGELIG

Bauteile

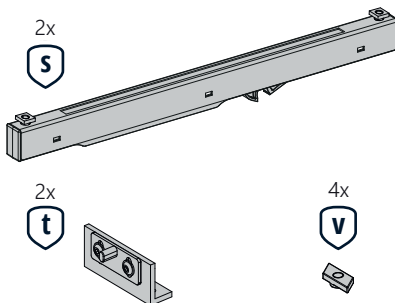
Beschlagset Holz 120 kg



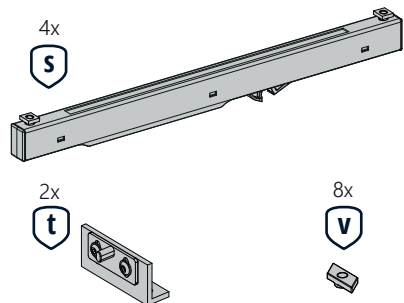
Laufschiene mit Blenden



Einseitige Einzugsdämpfung**



Beidseitige Einzugsdämpfung**



* Stückzahl erhöht sich je nach Laufschielenlänge

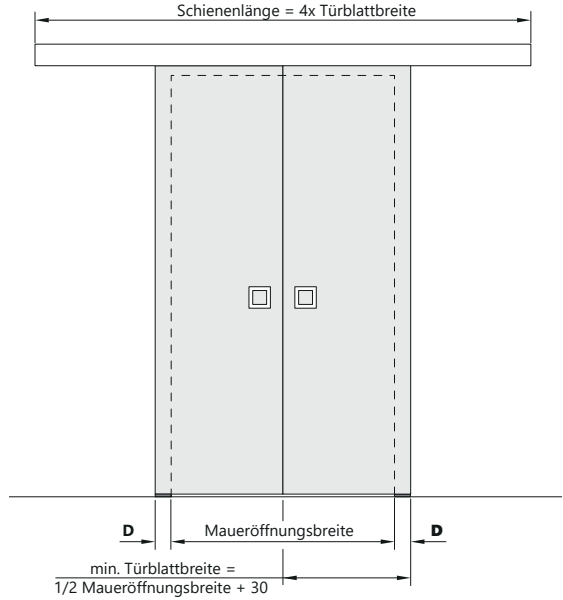
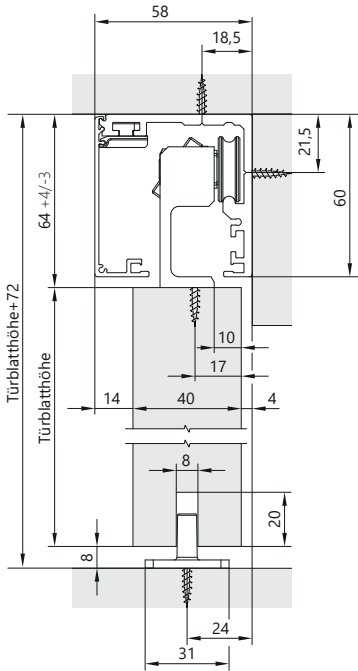
** optional

i Abbildungen zeigen Einzugsdämpfer für Holztüren bis 80 kg. Einzugsdämpfer bis 120 kg Türgewicht weichen von den Darstellungen ab.

MONTAGE | TRAVAL **HOLZ** ZWEIFLÜGELIG

Querschnitt

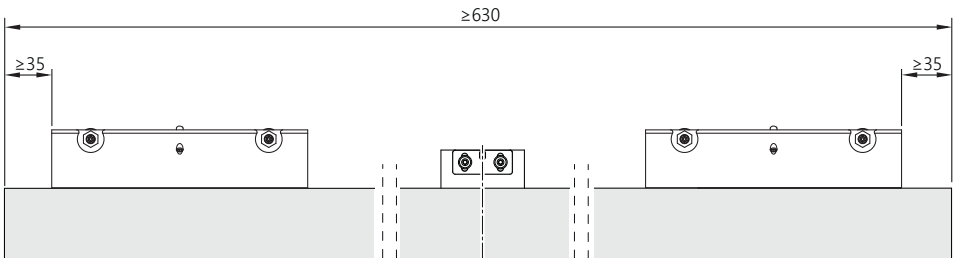
Vereinfachte Darstellung: Wand-/Deckenmontage



D Türblatt-Überlappung (min. 30 mm)

i Bei Verwendung eines Anschlagkastens, separate Anleitung beachten!

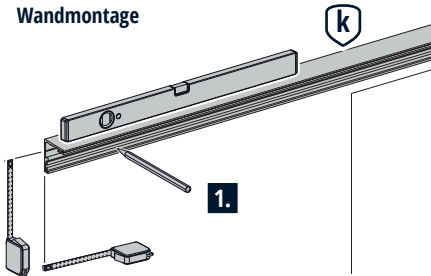
Mit Anschlagkästen weichen die Maße für Türblattbreite und Türblatt-Überlappung „D“ ab.



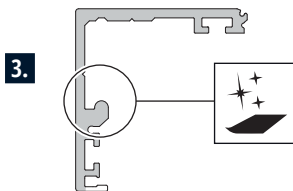
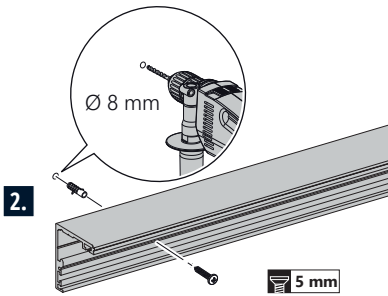
MONTAGE | TRAVAL **HOLZ** ZWEIFLÜGELIG

1.

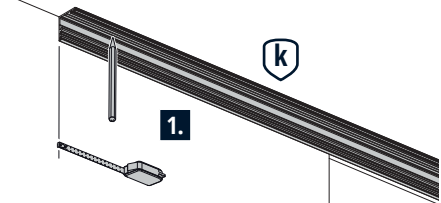
Wandmontage



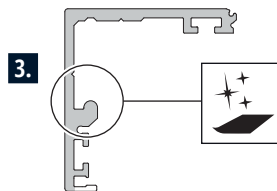
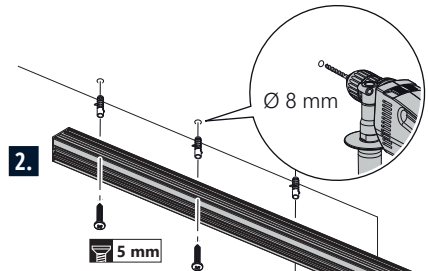
! Das Mauerwerk ist zu prüfen. Geeignetes Befestigungsmaterial ist bauseits zu stellen!



Deckenmontage



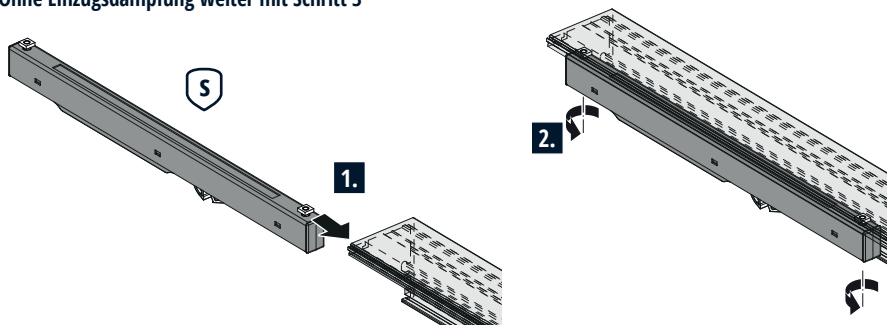
! Das Mauerwerk ist zu prüfen. Geeignetes Befestigungsmaterial ist bauseits zu stellen!



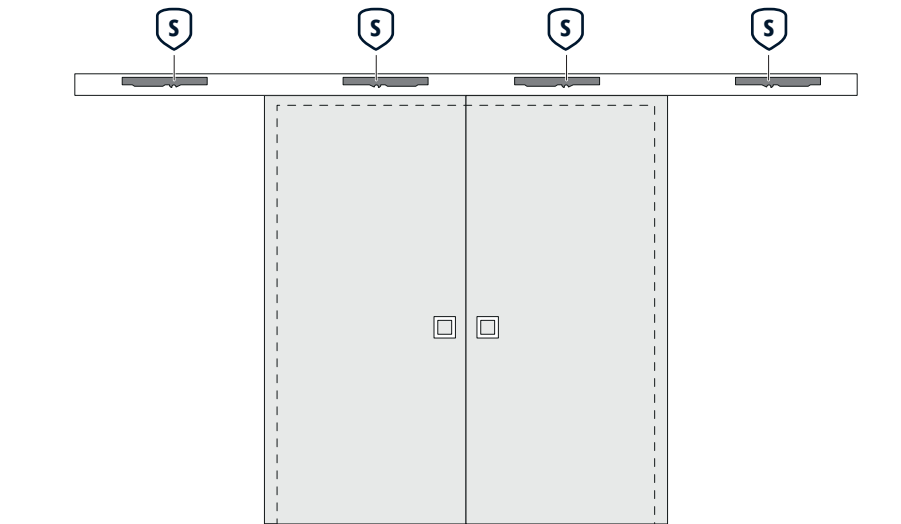
MONTAGE | TRAVAL **HOLZ** ZWEIFLÜGELIG

2.

Ohne Einzugsdämpfung weiter mit Schritt 3

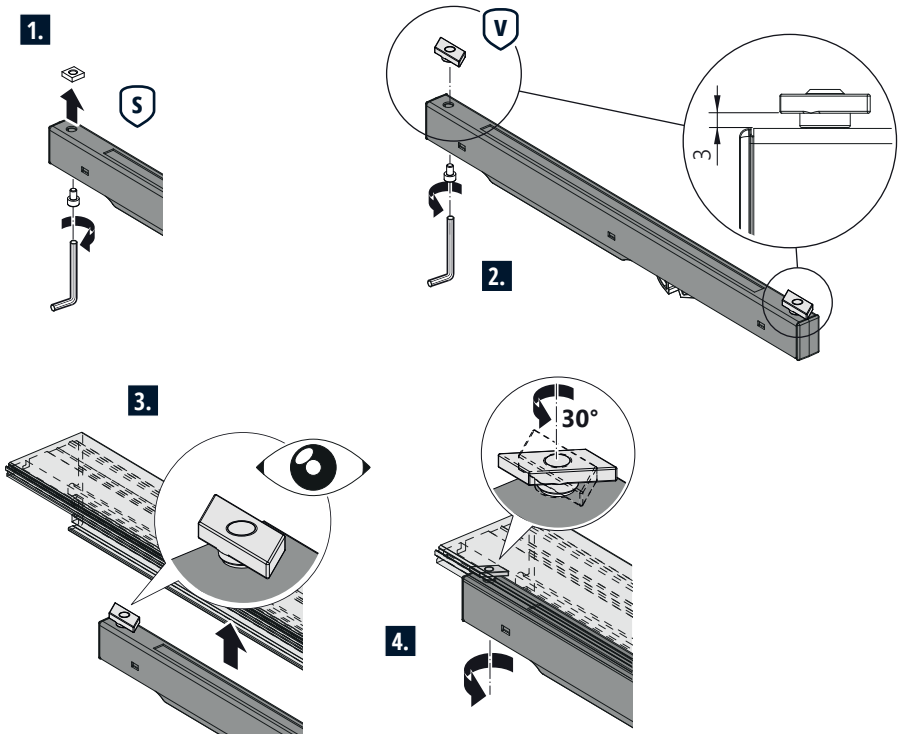


Anordnung der Einzugsdämpfung in der Laufschiene



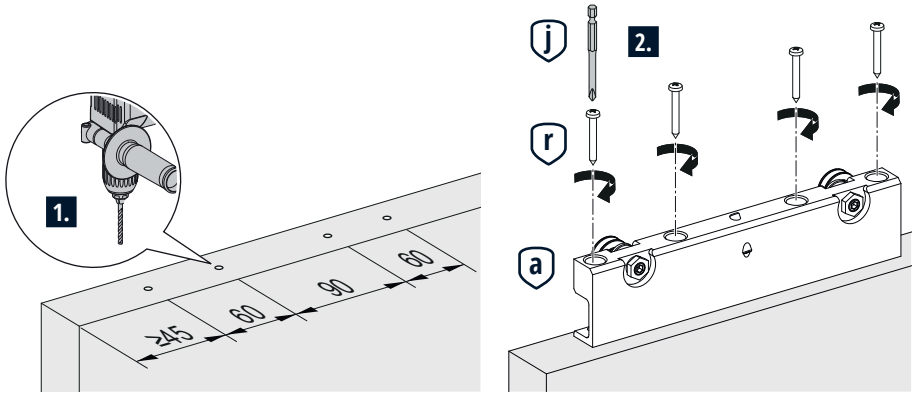
MONTAGE | TRAVAL **HOLZ** ZWEIFLÜGELIG

Montageoption: Befestigung der Einzugsdämpfer von unten



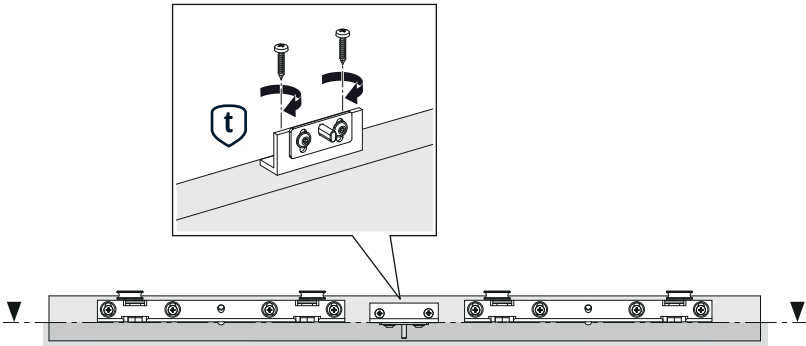
MONTAGE | TRAVAL **HOLZ** ZWEIFLÜGELIG

3.

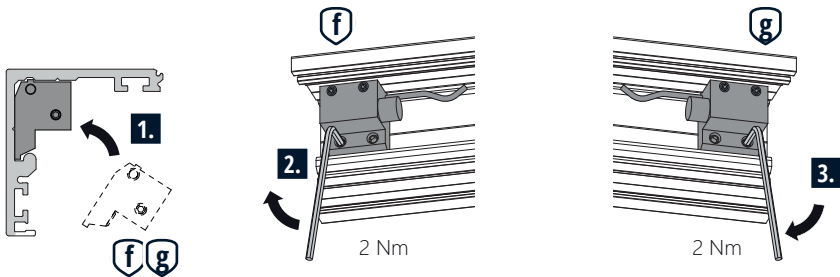


4.

Ohne Einzugsdämpfung weiter mit Schritt 5

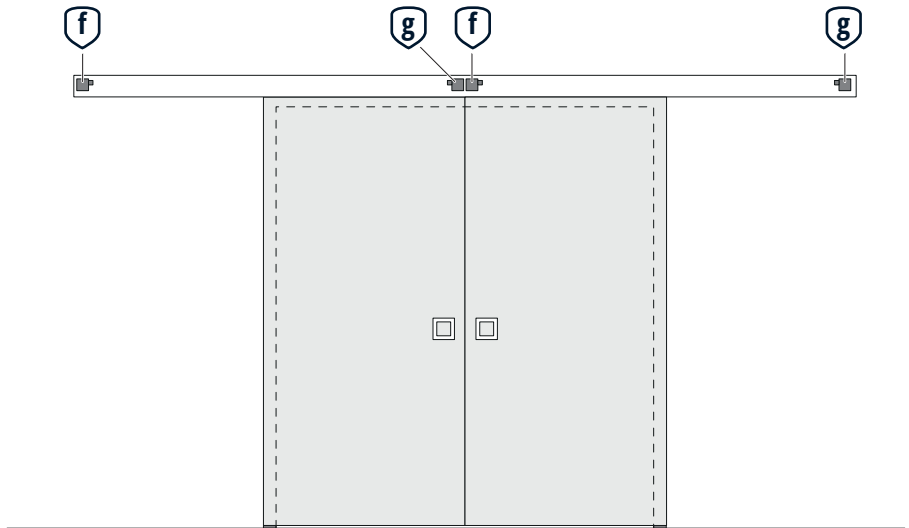


5.



MONTAGE | TRAVAL **HOLZ** ZWEIFLÜGELIG

Anordnung der Stopper in der Laufschiene

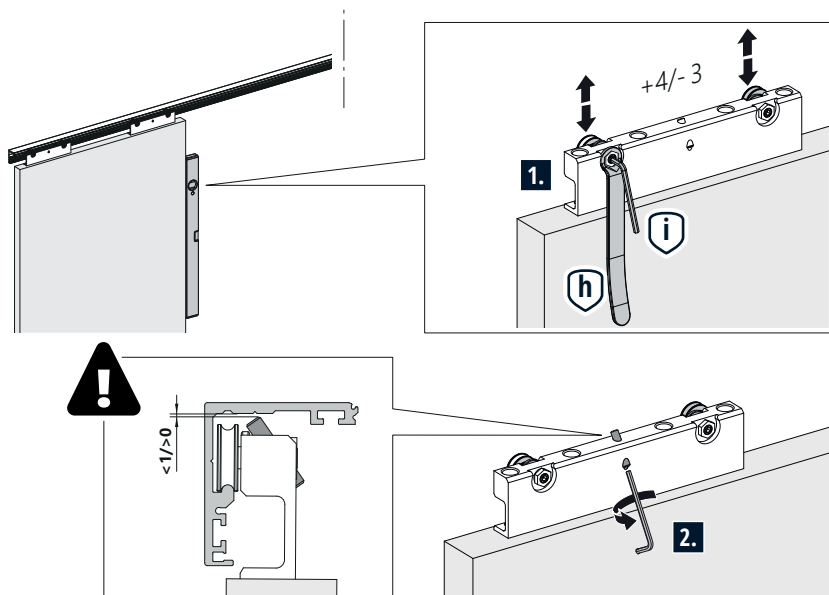


MONTAGE | TRAVAL **HOLZ** ZWEIFLÜGELIG

5.



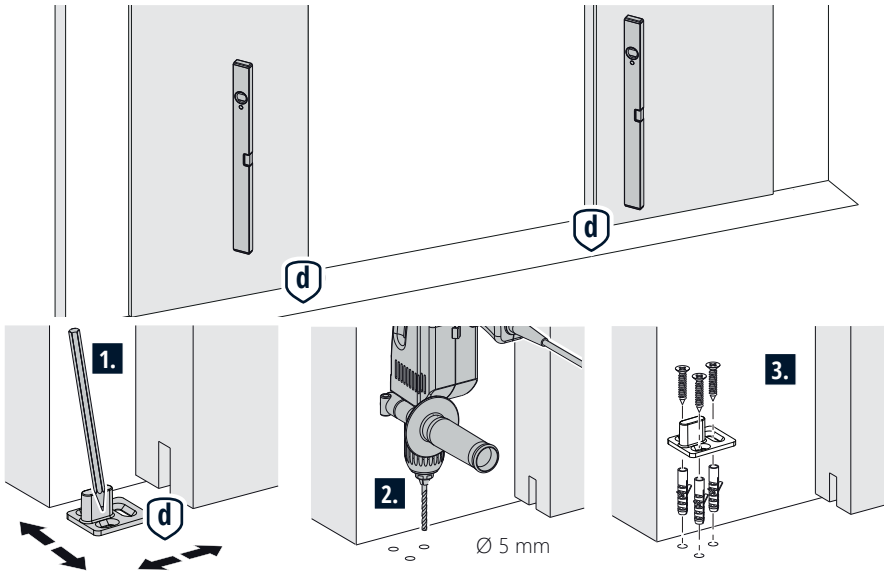
6.



! **Achtung:**
Bei Nichtbetätigung der Aushubsicherung, kann die Tür aus der Laufschiene herausfallen.
Aushubsicherung bis zum Anschlag einschrauben und eine halbe Umdrehung zurück drehen!

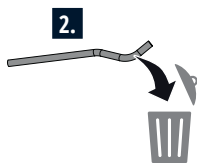
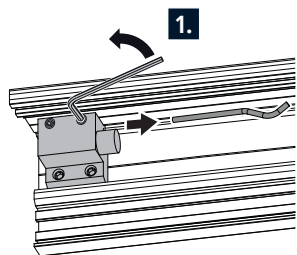
MONTAGE | TRAVAL **HOLZ** ZWEIFLÜGELIG

7.

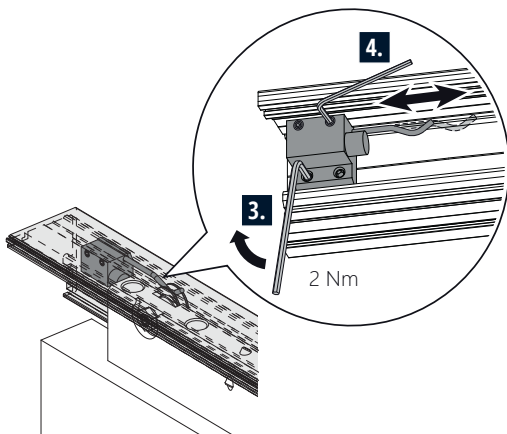
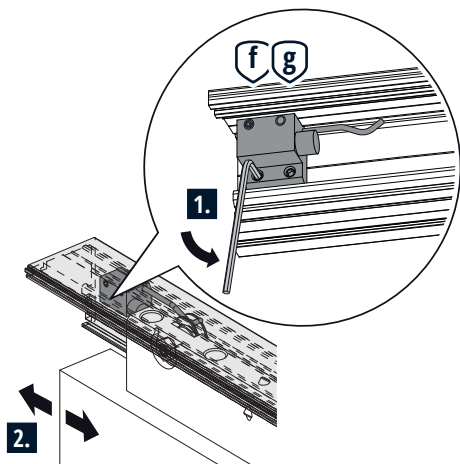


MONTAGE | TRAVAL **HOLZ** ZWEIFLÜGELIG

8.



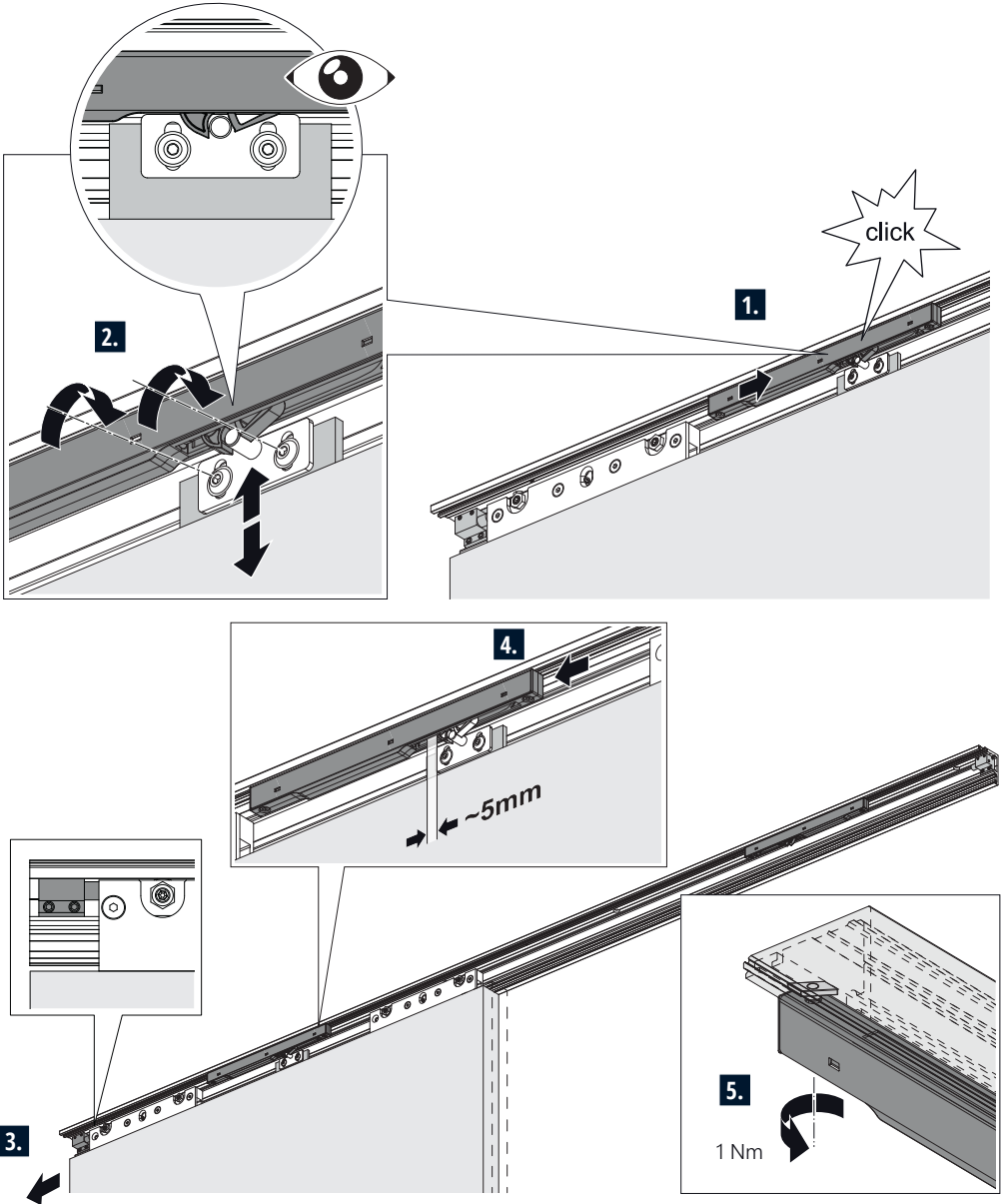
9.



MONTAGE | TRAVAL **HOLZ** ZWEIFLÜGELIG

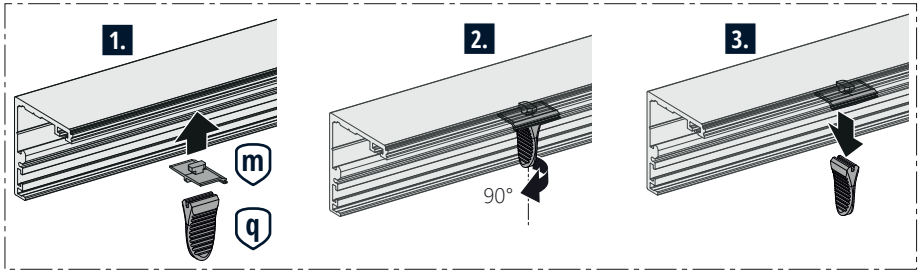
10.

Ohne Einzugsdämpfung weiter mit Schritt 11

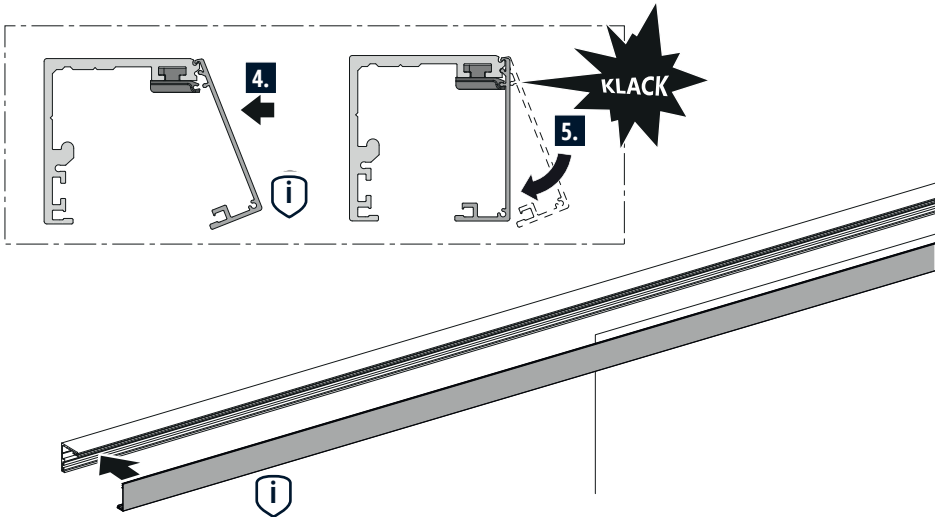
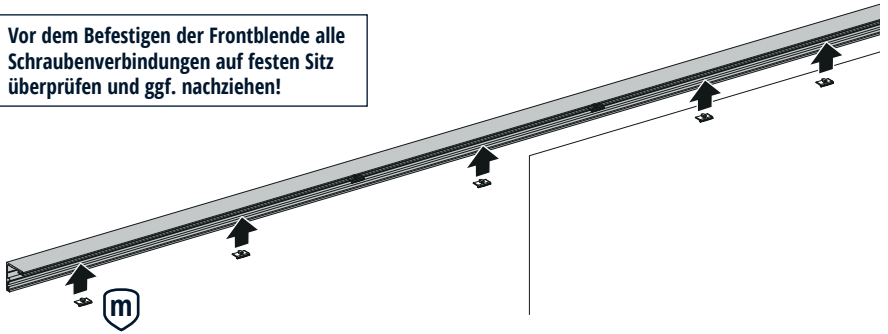


MONTAGE | TRAVAL **HOLZ** ZWEIFLÜGELIG

11.

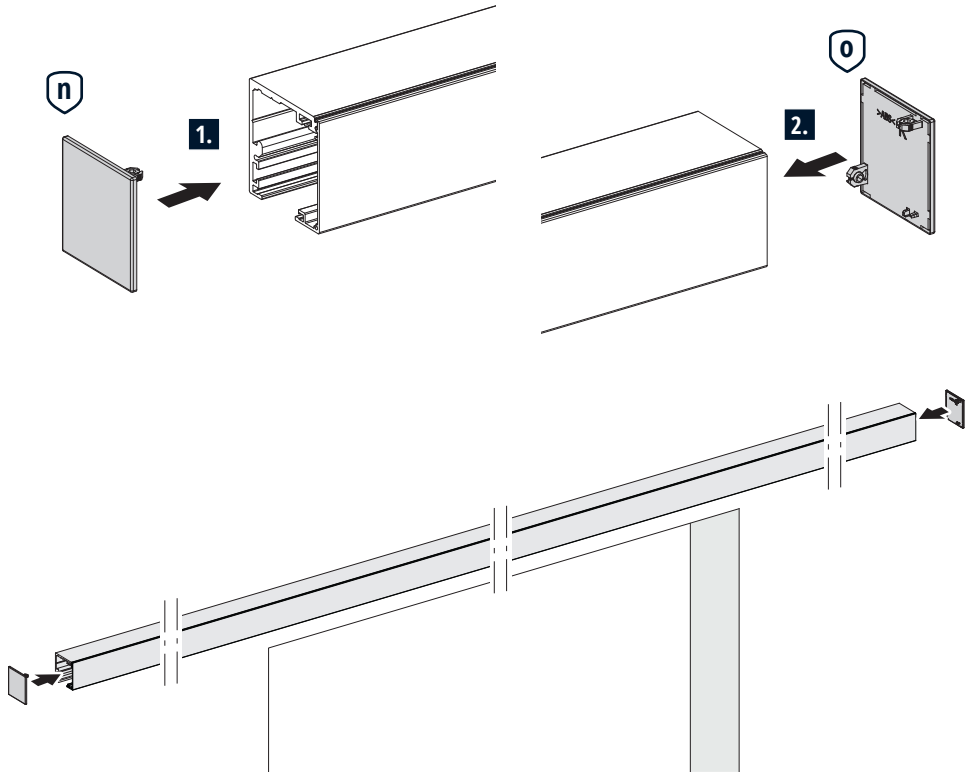


! Vor dem Befestigen der Frontblende alle Schraubenverbindungen auf festen Sitz überprüfen und ggf. nachziehen!



MONTAGE | TRAVAL **HOLZ** ZWEIFLÜGELIG

12.





WINGBURG

 +49.5257.94792-0
 info@wingburg.de
 www.wingburg.de