

Montageanleitung

Schiebetürbeschlagset mit Synchro Seilzug

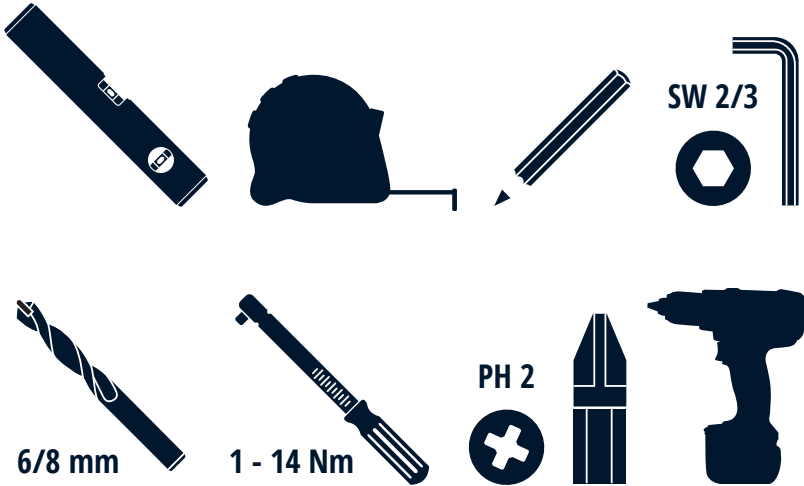
TRAVAL **HOLZ**

Sicherheitshinweise

Vor der Montage, lesen Sie bitte die Montageanleitung sorgfältig. Bei Verständnisschwierigkeiten wenden Sie sich an den Kundendienst oder Ihren Lieferanten. Um das erworbene Produkt fachgerecht montieren zu können, verwenden Sie bitte die auf der folgenden Seite angegebenen Werkzeuge.

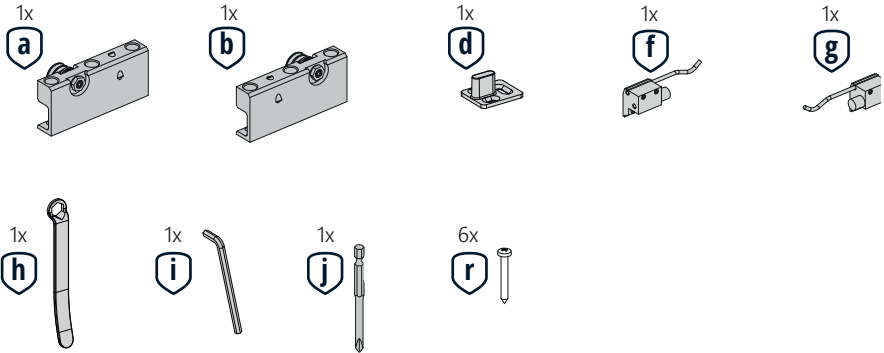
Alle Bauteile wurden vor dem Ausliefern durch „Wingburg“ auf Unversehrtheit überprüft. Für Schäden die auf eine unsachgemäße Montage oder den Transport zurückzuführen sind, übernimmt „Wingburg“ keine Haftung.

Benötigtes Werkzeug



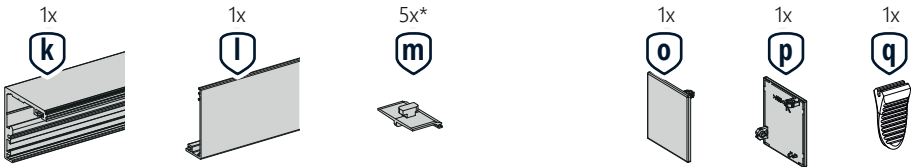
Bauteile

Beschlagset Holz

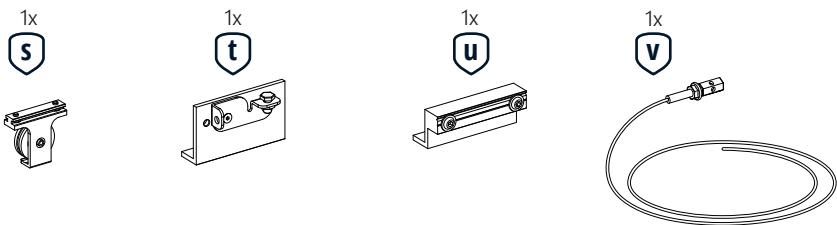


i Abbildungen zeigen Laufwagen für Holztüren bis 50 kg. Laufwagen für größere Gewichtsklassen weichen von den Darstellungen ab.

Laufschiene mit Blenden



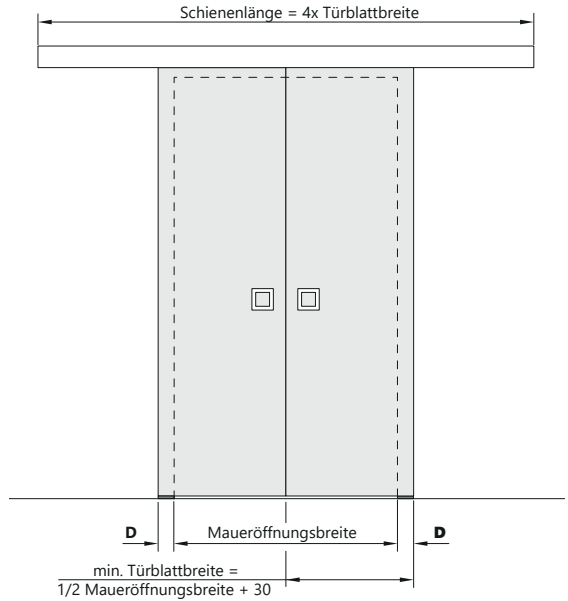
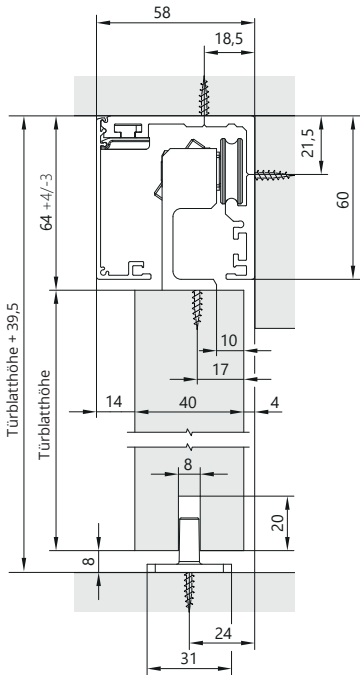
Synchro Seilzug



* Stückzahl erhöht sich je nach Laufschiene Länge

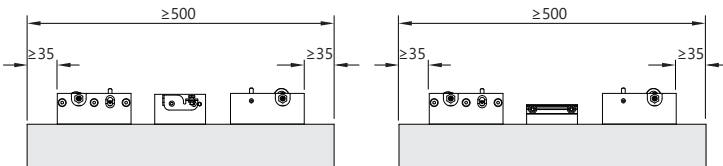
Querschnitt

Vereinfachte Darstellung: Wand-/Deckenmontage

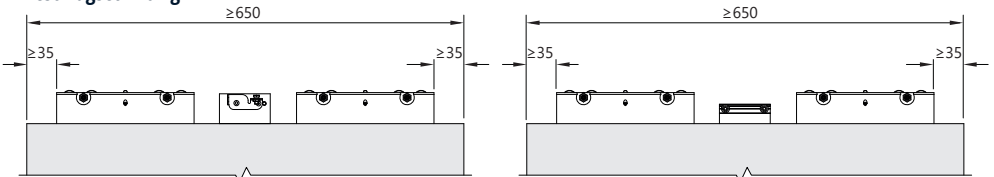


D Türblatt-Überlappung (min. 30 mm)

Beschlagset 50 kg



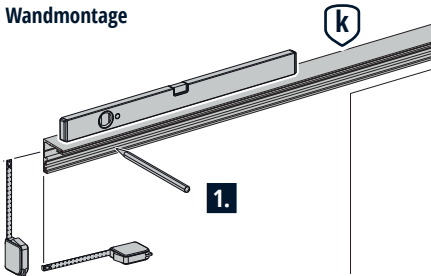
Beschlagset 120 kg



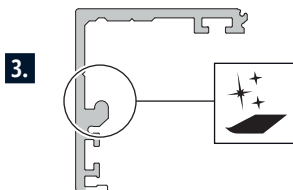
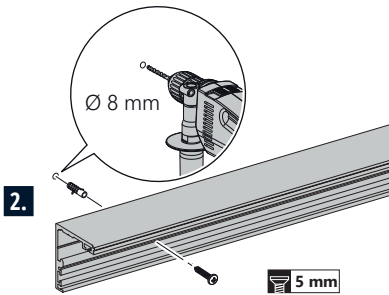
* Auch mit den Holzstärken 8 mm, 8,76 mm und 10,76 mm möglich

1.

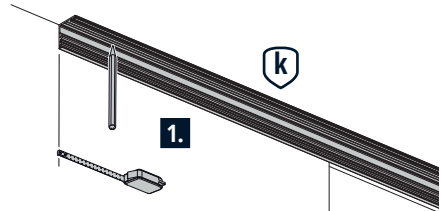
Wandmontage



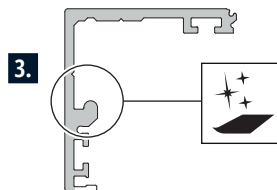
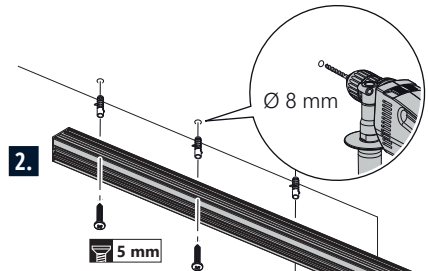
! Das Mauerwerk ist zu prüfen. Geeignetes Befestigungsmaterial ist bauseits zu stellen!



Deckenmontage

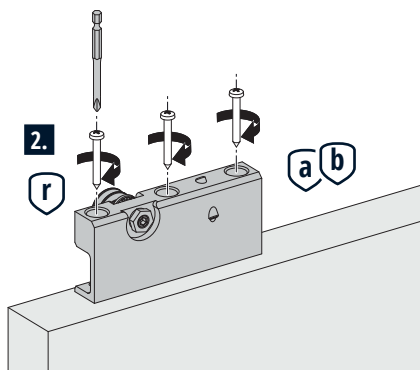
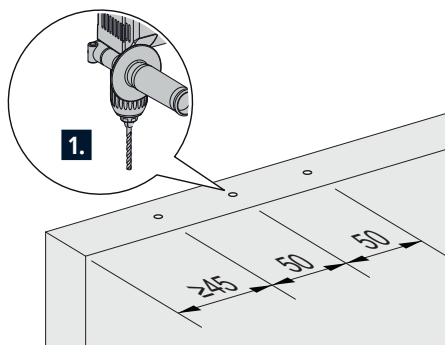


! Das Mauerwerk ist zu prüfen. Geeignetes Befestigungsmaterial ist bauseits zu stellen!

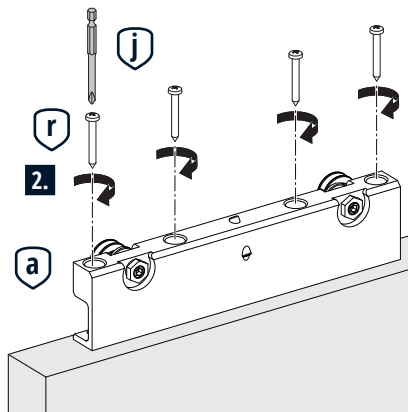
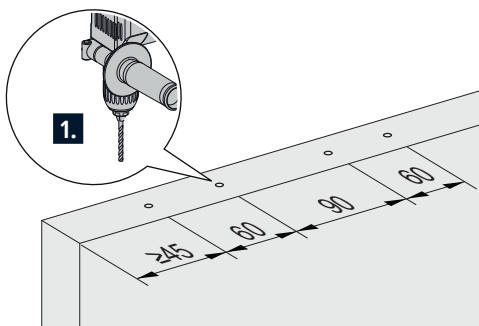


2.

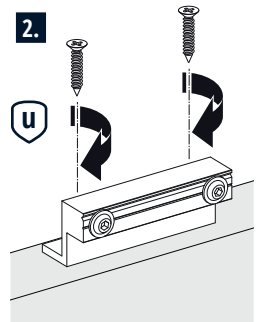
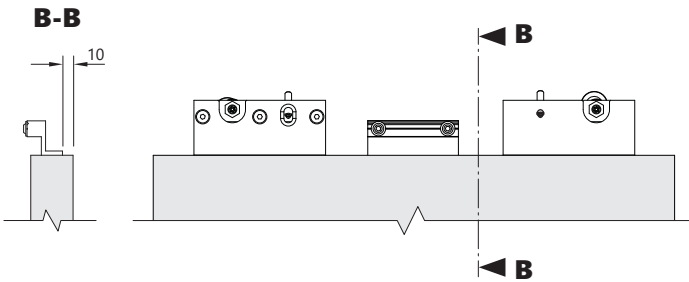
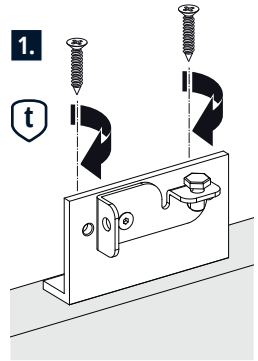
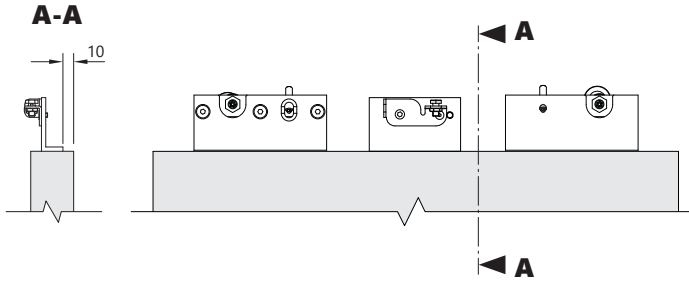
BESCHLAGSET 50 KG



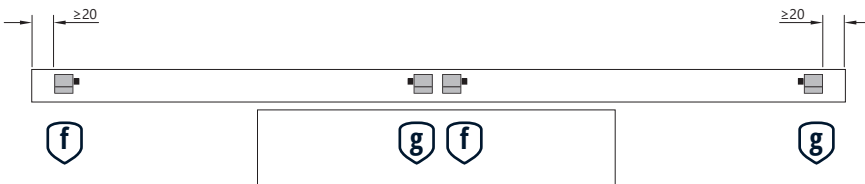
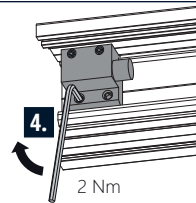
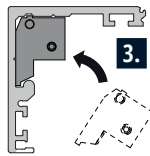
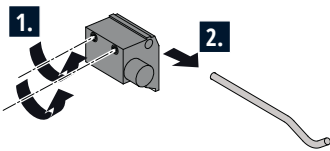
BESCHLAGSET 120 KG



3.

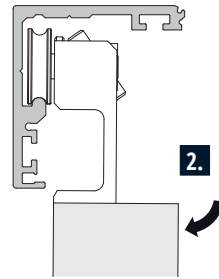
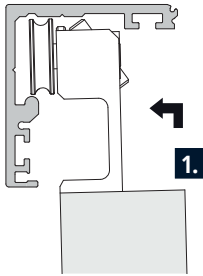


4.

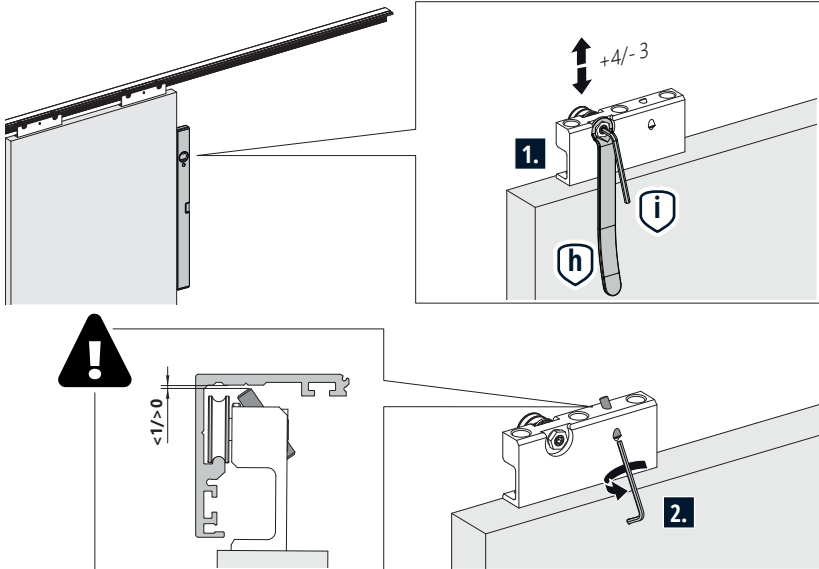


MONTAGE | TRAVAL **HOLZ**

5.

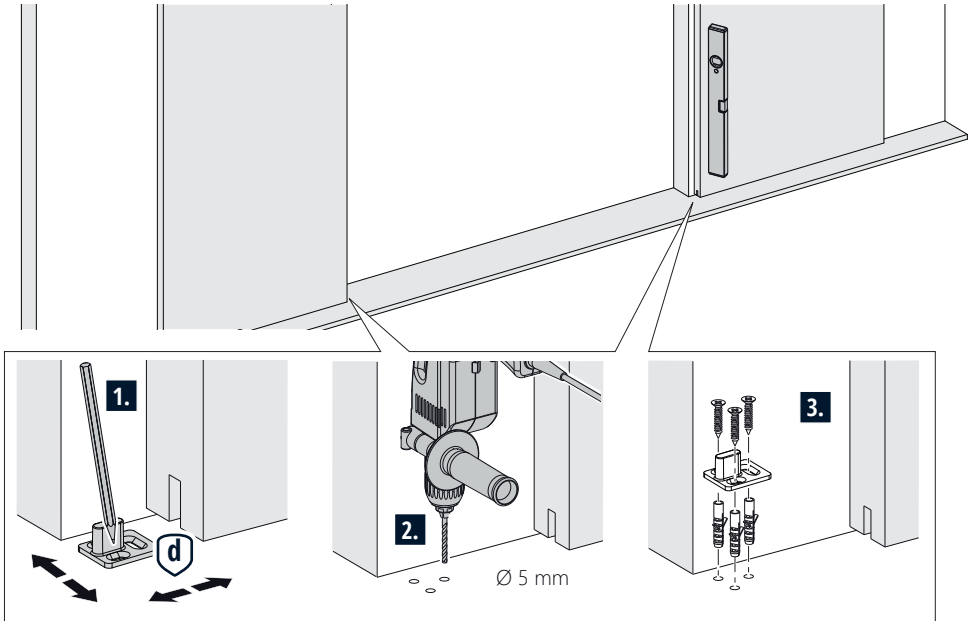


6.

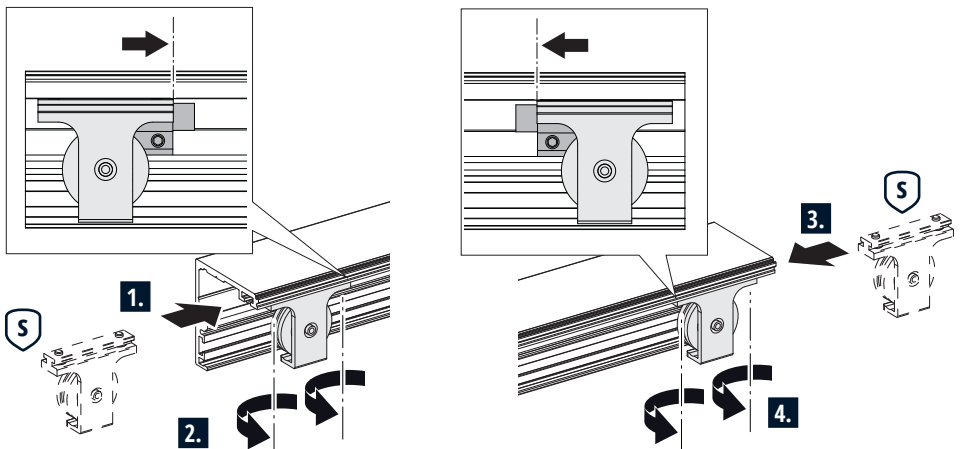


! **Achtung:**
Bei Nichtbetätigung der Aushubsicherung, kann die Tür aus der Laufschiene herausfallen.
Aushubsicherung bis zum Anschlag einschrauben und eine halbe Umdrehung zurück drehen!

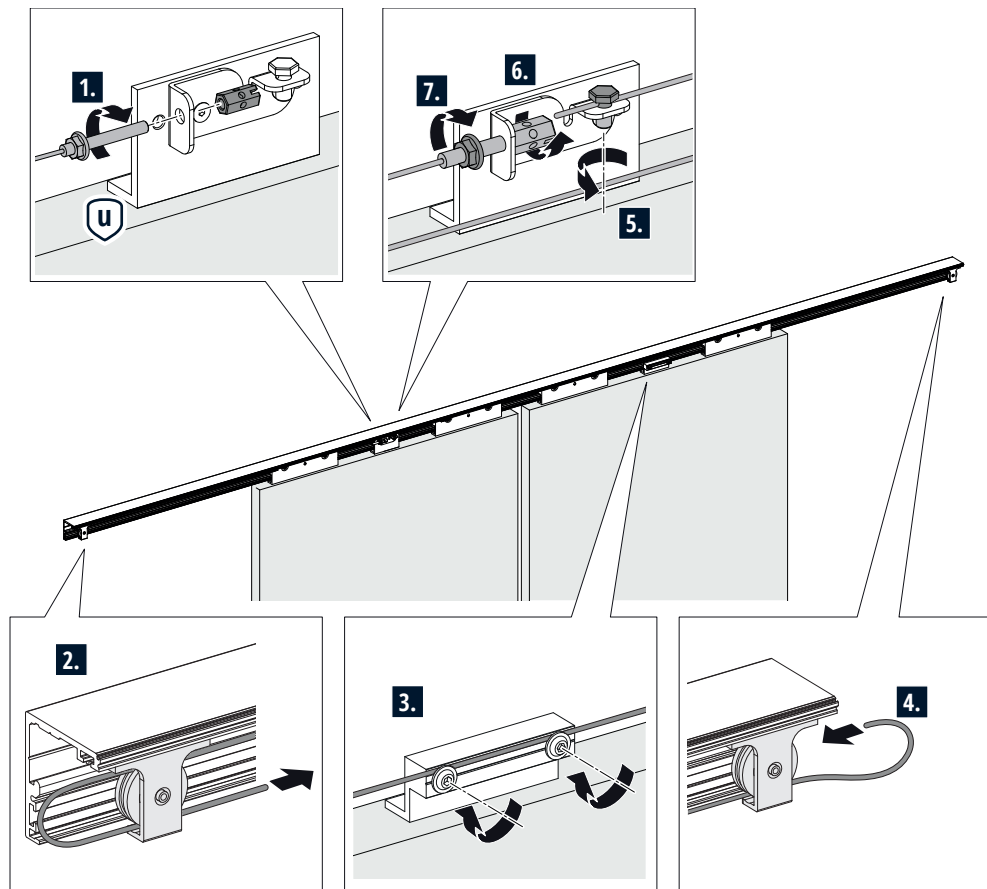
7.



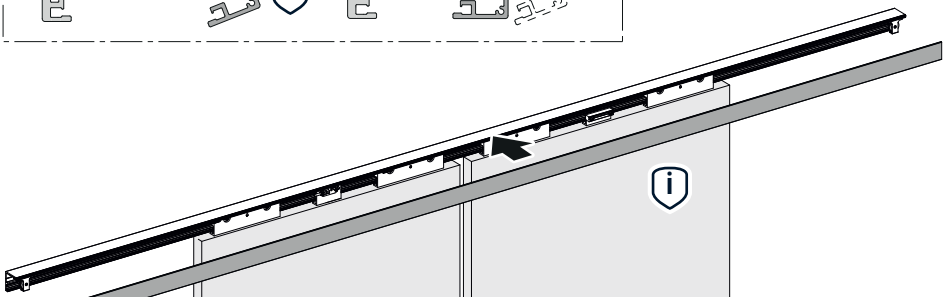
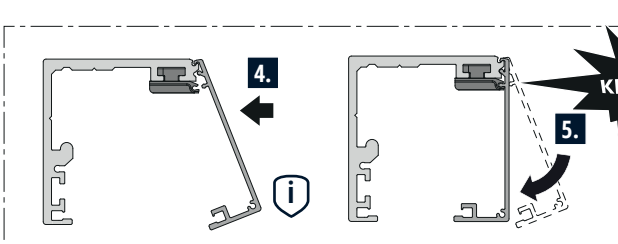
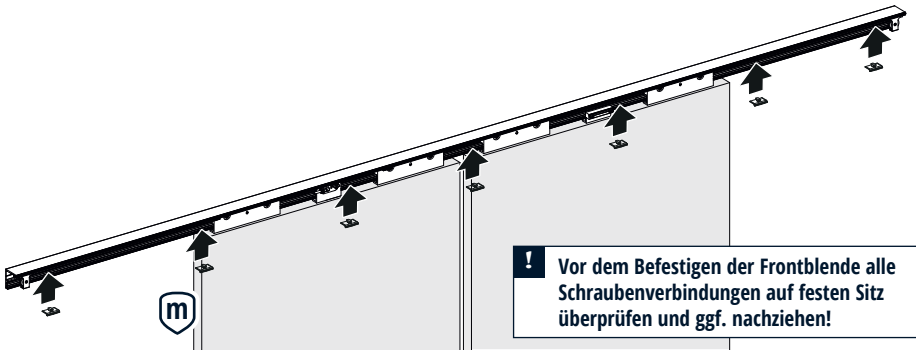
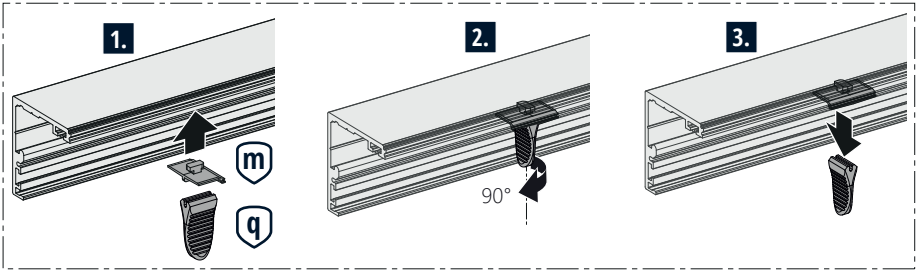
8.



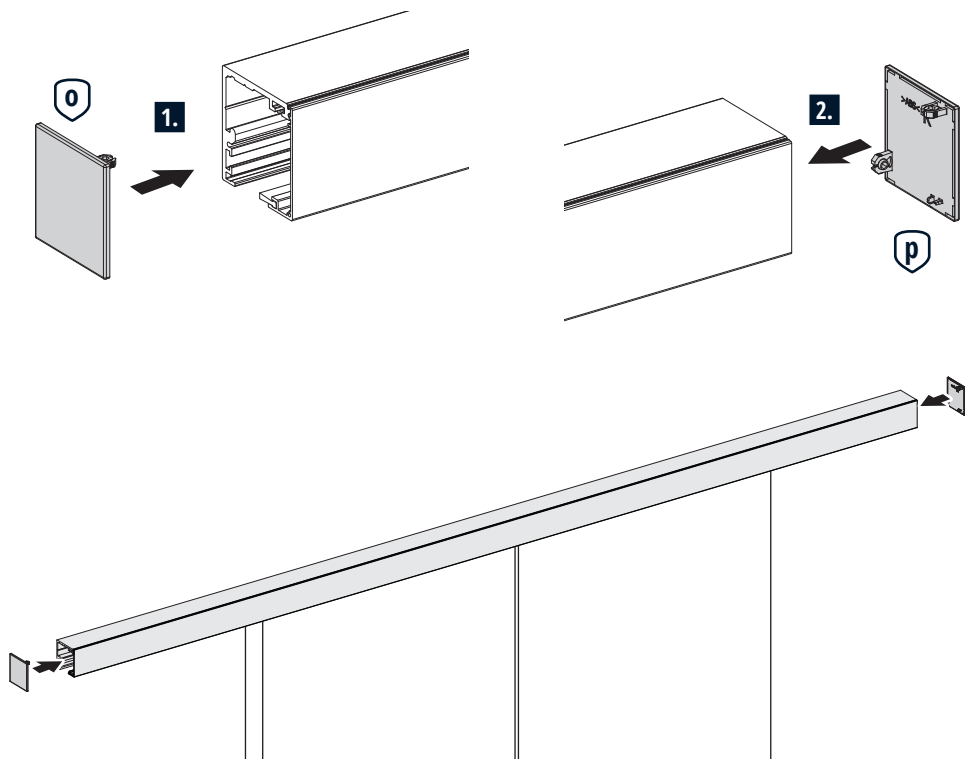
9.



10.



11.



WINGBURG

☎ +49.5257.94792-0
✉ info@wingburg.de
🌐 www.wingburg.de