

Montageanleitung

Für Schiebetüren mit Bogenriegelschloss

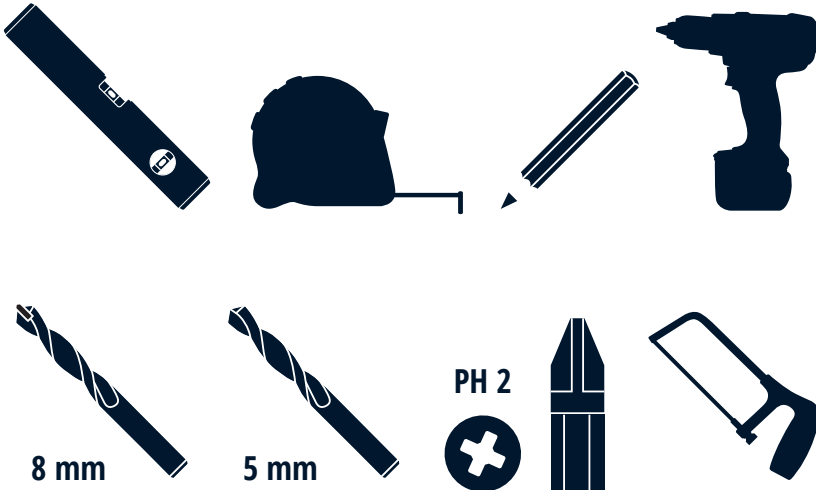
TRAVAL **ANSCHLAGKASTEN**

Sicherheitshinweise

Vor der Montage, lesen Sie bitte die Montageanleitung sorgfältig. Bei Verständnisschwierigkeiten wenden Sie sich an den Kundendienst oder Ihren Lieferanten. Um das erworbene Produkt fachgerecht montieren zu können, verwenden Sie bitte die auf der folgenden Seite angegebenen Werkzeuge.

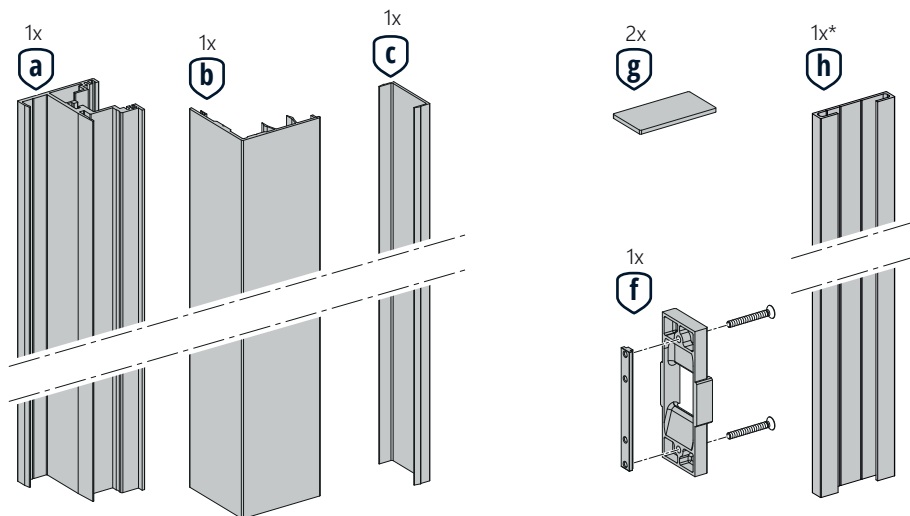
Alle Bauteile wurden vor dem Ausliefern durch „Wingburg“ auf Unversehrtheit überprüft. Für Schäden die auf eine unsachgemäße Montage oder den Transport zurückzuführen sind, übernimmt „Wingburg“ keine Haftung.

Benötigtes Werkzeug



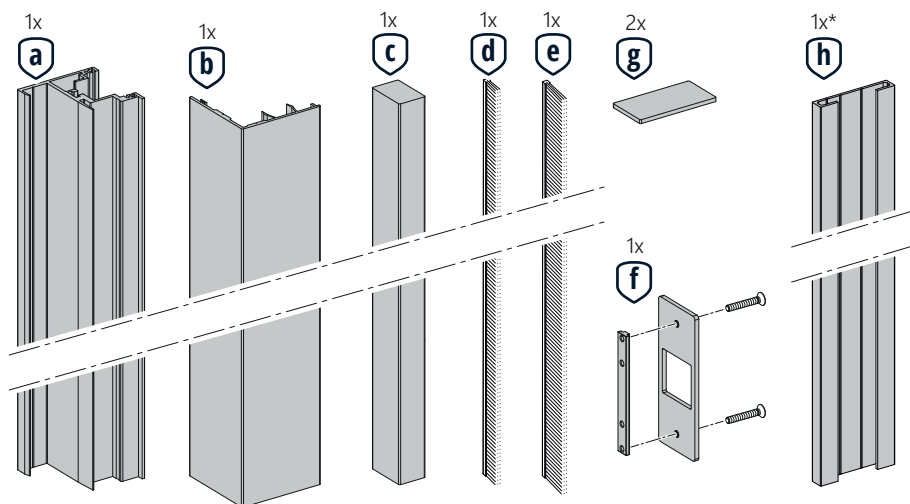
LIEFERUMFANG | TRAVAL **ANSCHLAGKASTEN**

Bauteile für Holztüren



*Optional erhältlich

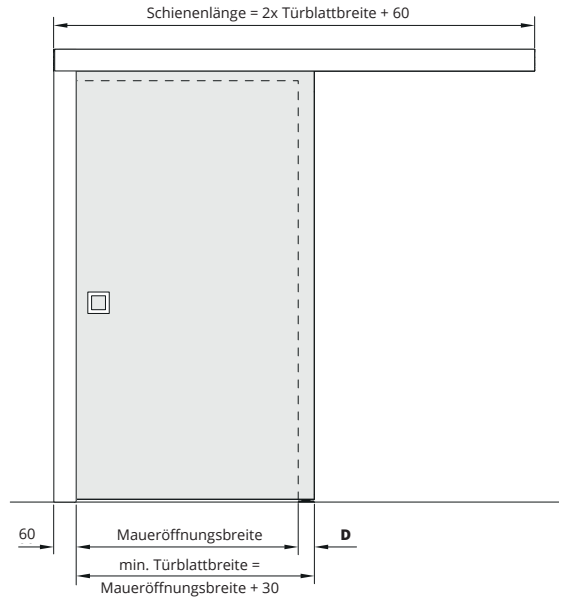
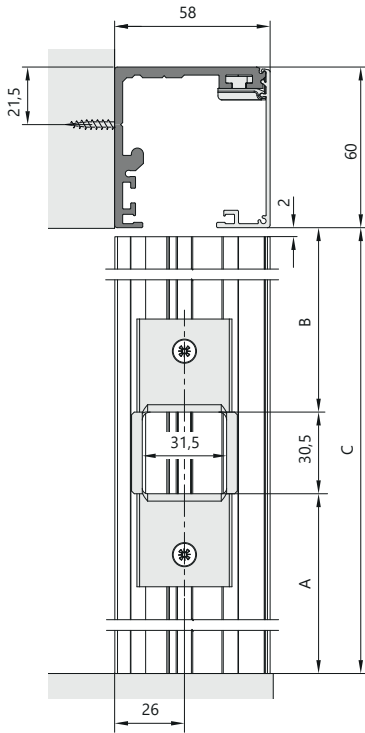
Bauteile für Glastüren



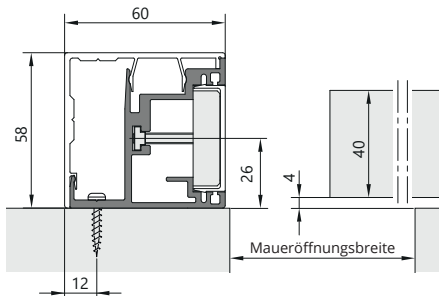
*Optional erhältlich

ABSTÄNDE & MASSE | TRAVAL **ANSCHLAGKASTEN**

Querschnitt Holztür

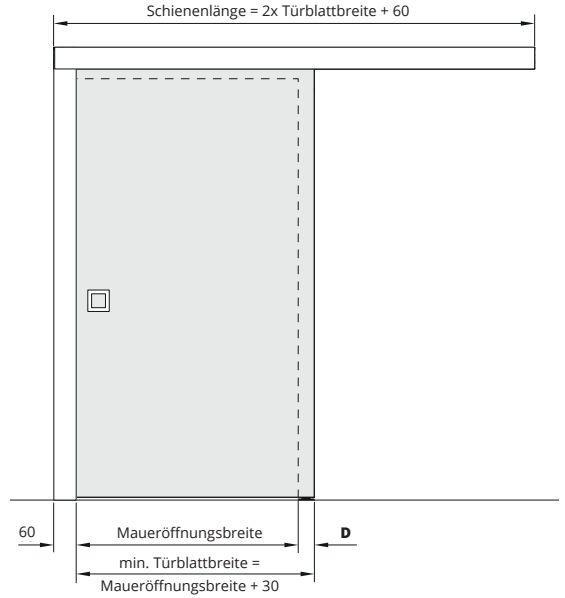
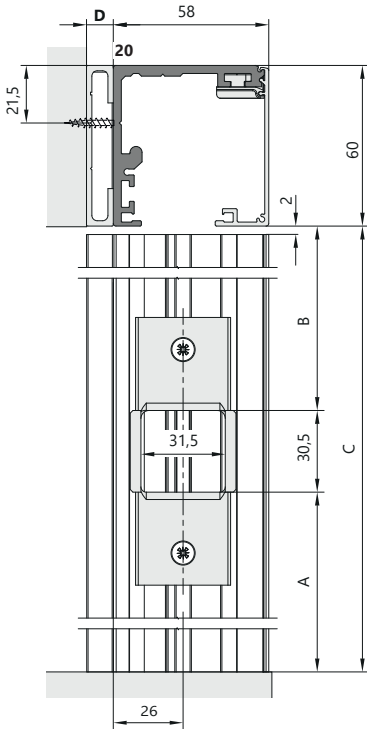


D Türblatt-Überlappung (min. 30 mm)

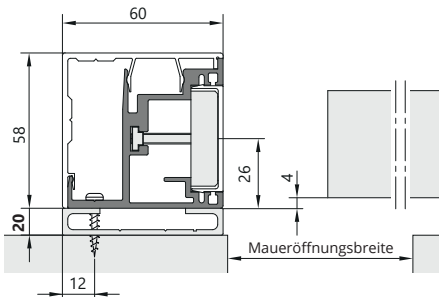


ABSTÄNDE & MASSE | TRAVAL **ANSCHLAGKASTEN**

Querschnitt Holztür mit optionalen Distanzprofil

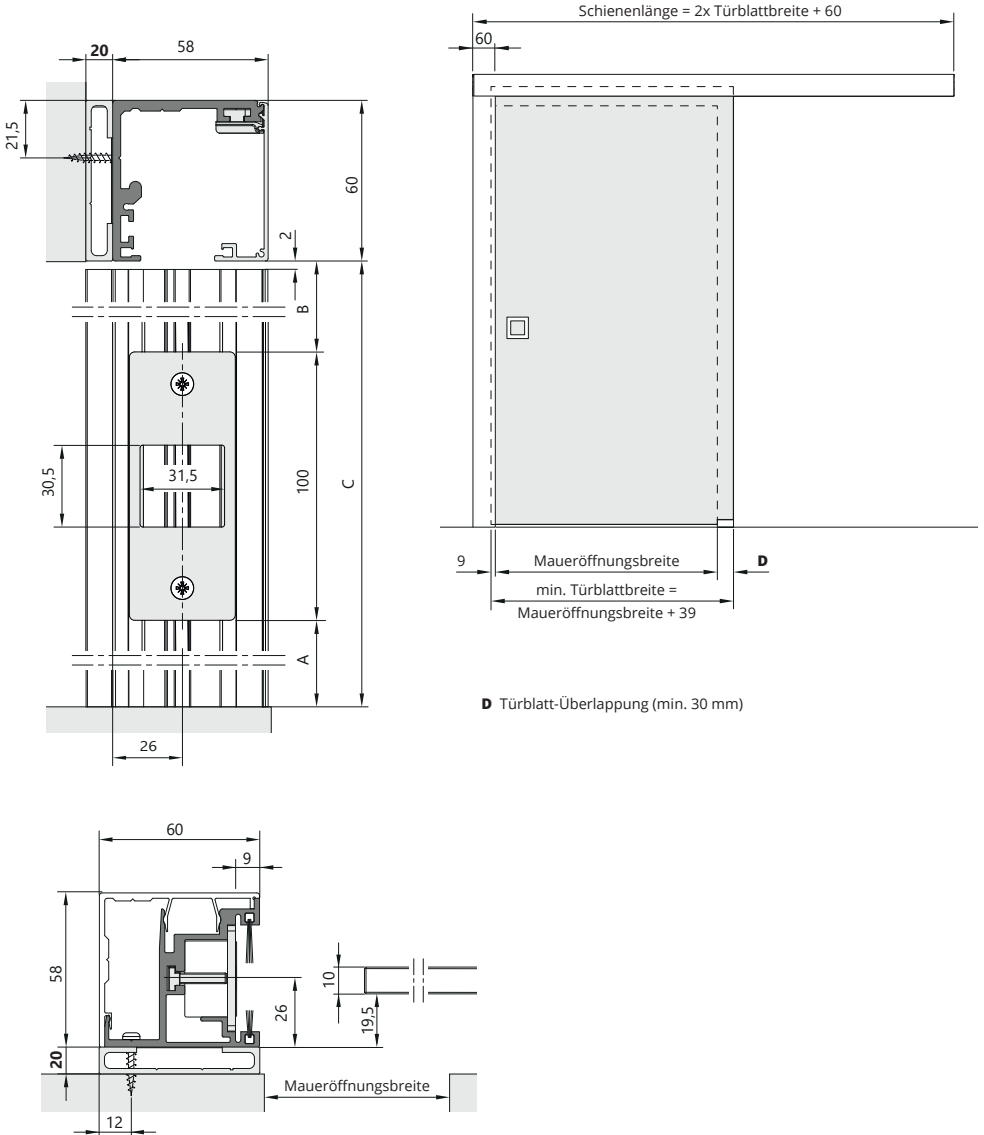


D Türblatt-Überlappung (min. 30 mm)



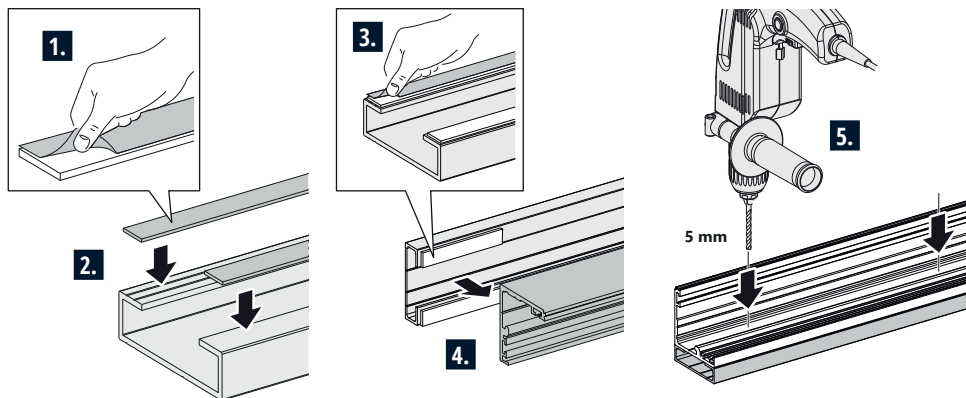
ABSTÄNDE & MASSE | TRAVAL **ANSCHLAGKASTEN**

Querschnitt Glastür mit optionalen Distanzprofil



MONTAGE | TRAVAL ANSCHLAGKASTEN

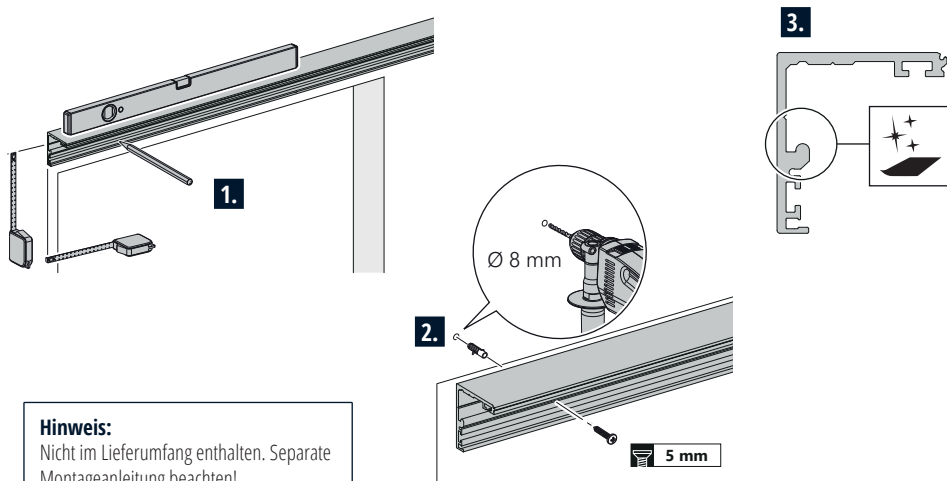
1. Optional: Mit Distanz- oder Zargenprofil



Hinweis:

Nicht im Lieferumfang enthalten. Separate Montageanleitung beachten!

2.

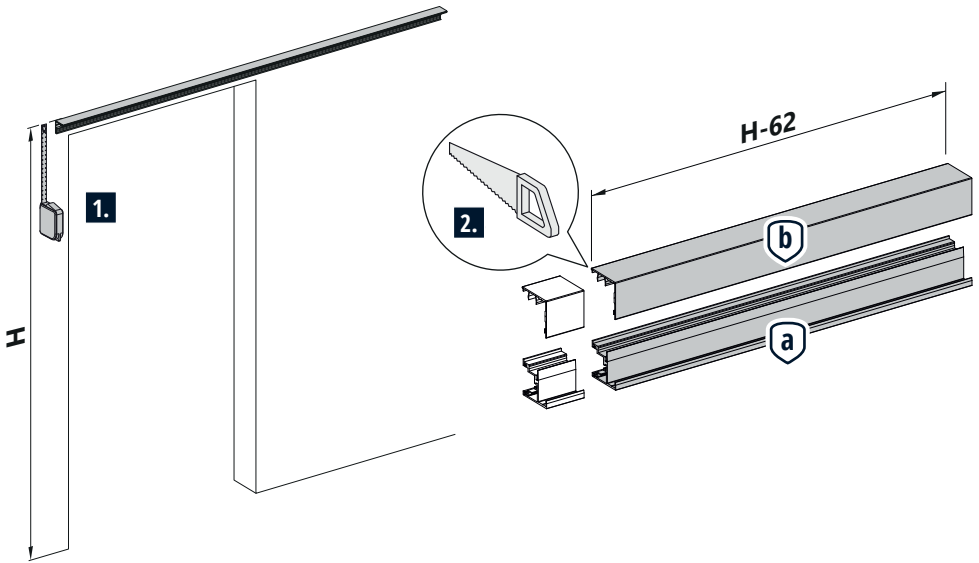


Hinweis:

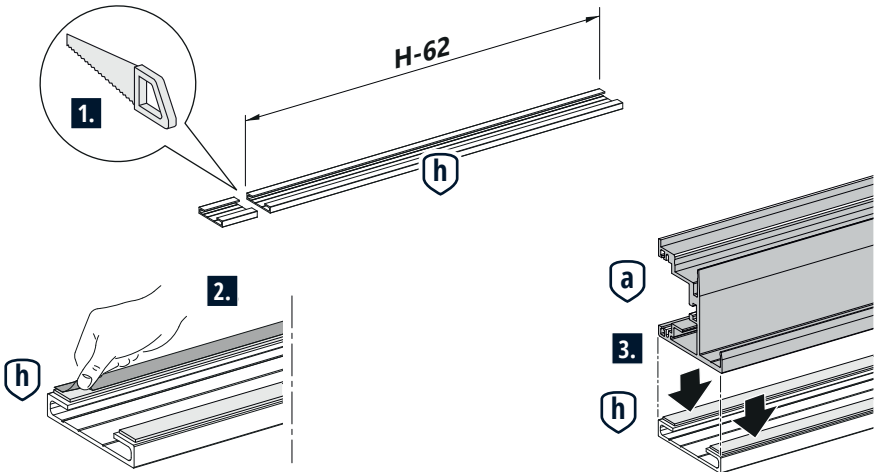
Nicht im Lieferumfang enthalten. Separate Montageanleitung beachten!

MONTAGE | TRAVAL **ANSCHLAGKASTEN**

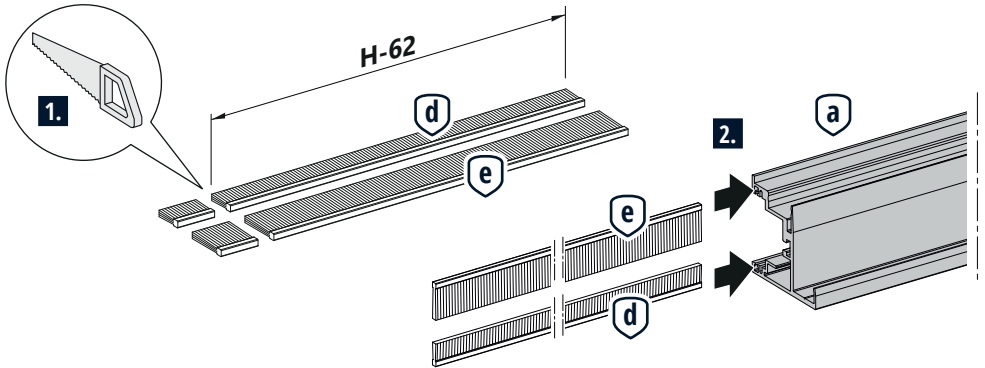
3.



4. Optional: Mit Distanz- oder Zargenprofil



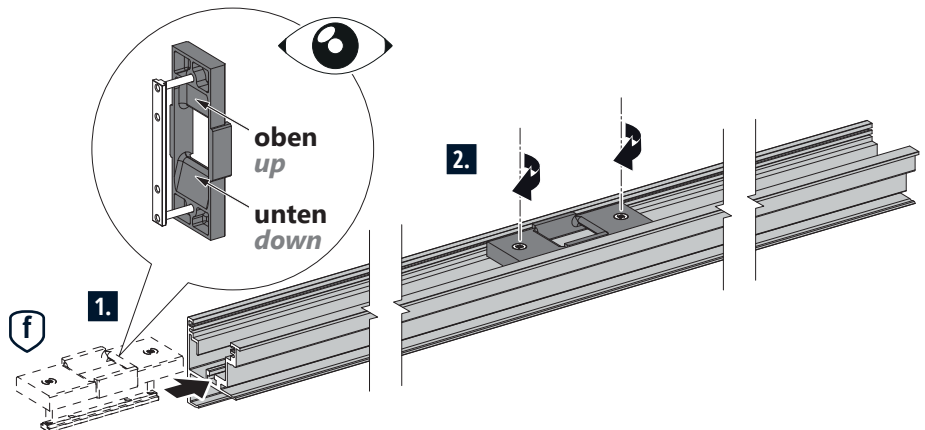
5. Für Glastüren



6.

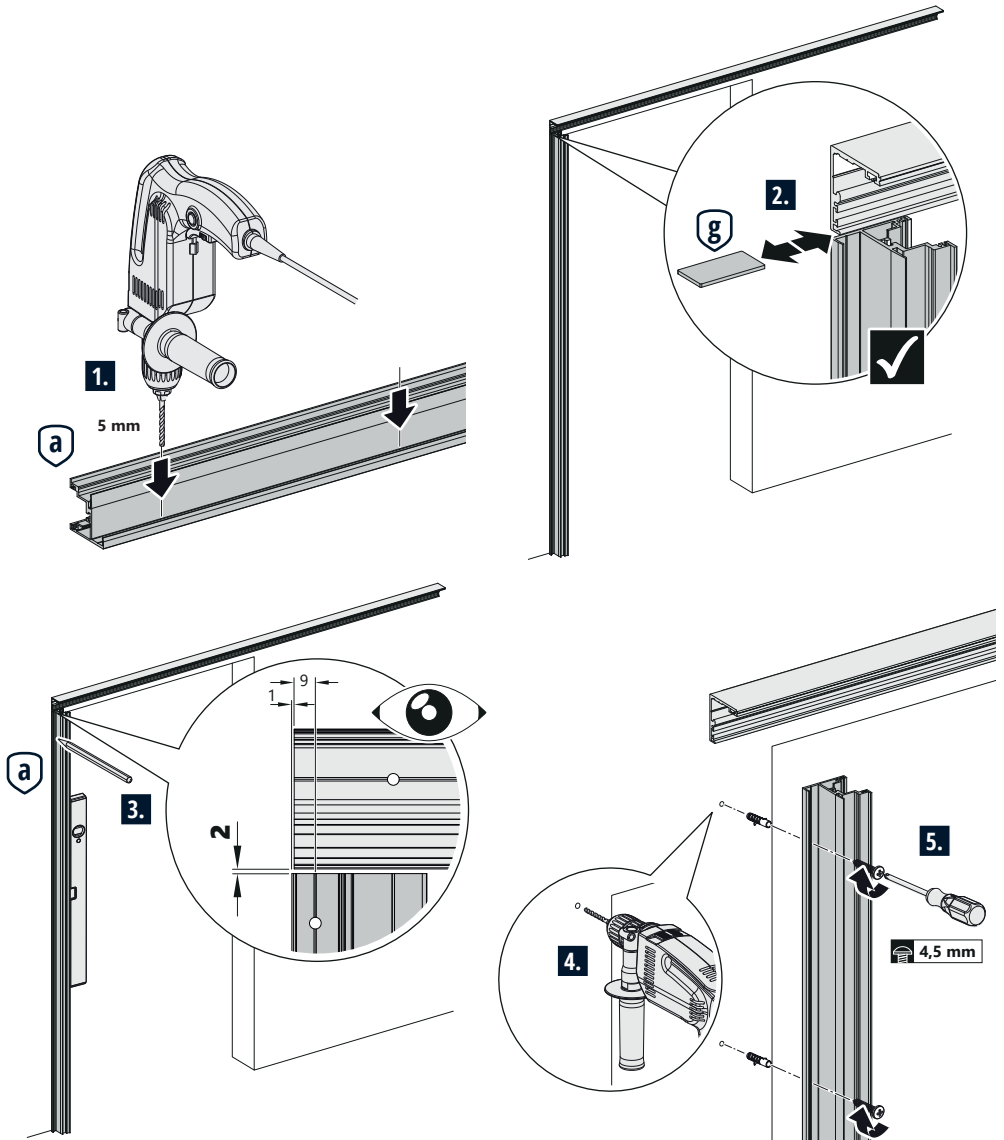
Hinweis:

Schließbleche für Glastüren weichen von der Darstellung ab. Die Ausrichtung des Glasschließblechs ist für die spätere Funktion nicht von Bedeutung.



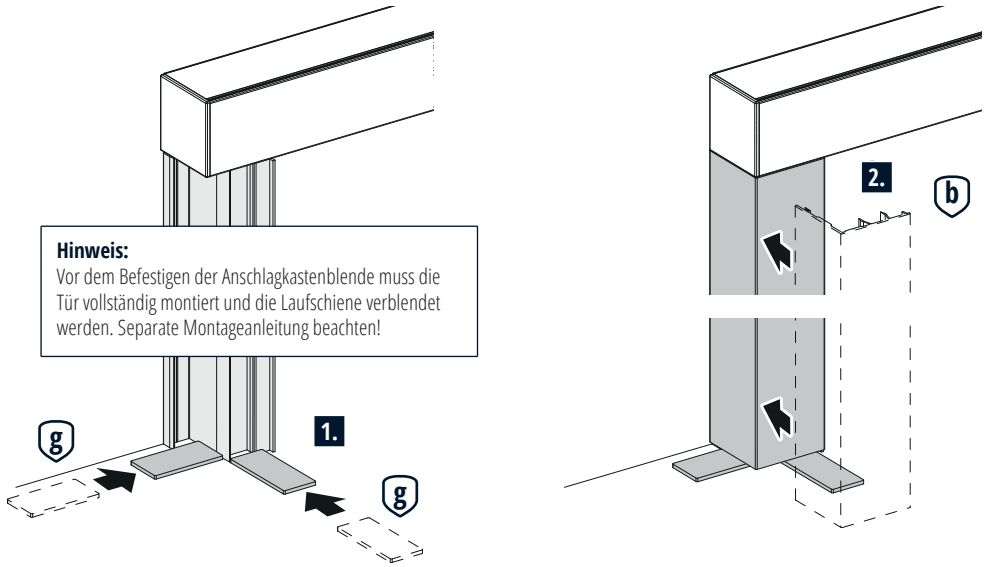
MONTAGE | TRAVAL **ANSCHLAGKASTEN**

7.

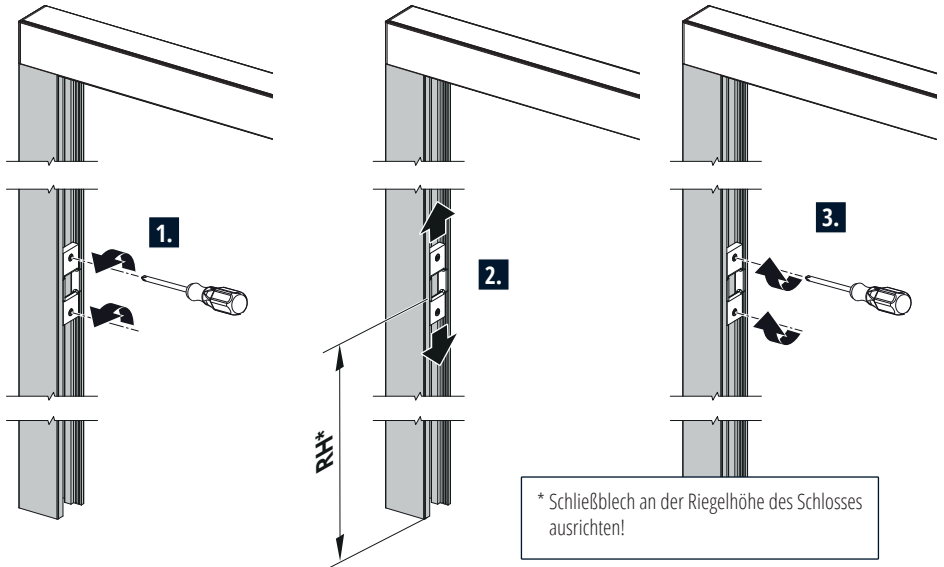


MONTAGE | TRAVAL ANSCHLAGKASTEN

8.

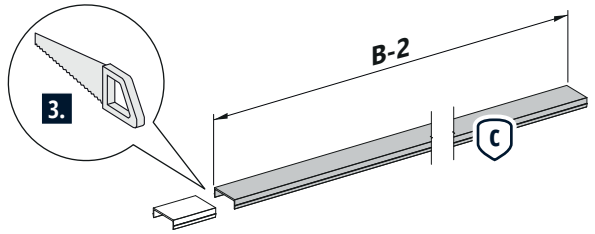
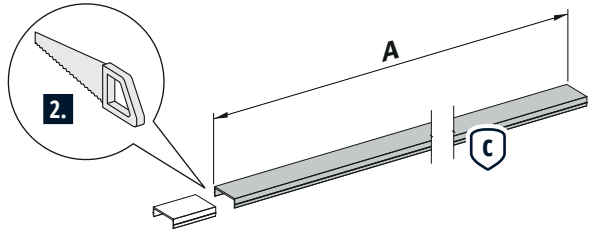
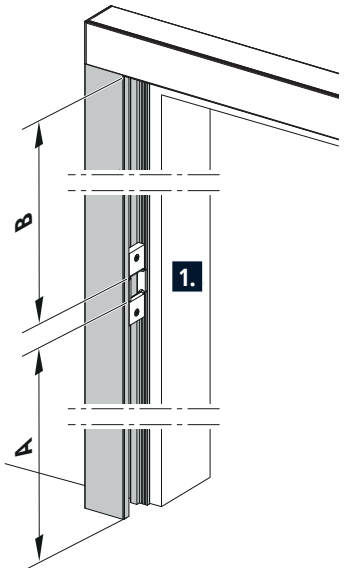


9.

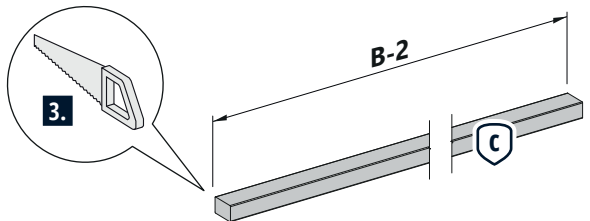
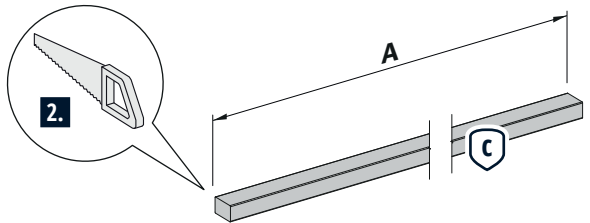
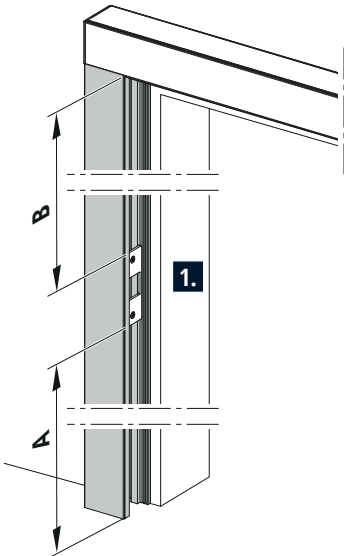


10.

Mit SchlieBblech für Holztüren

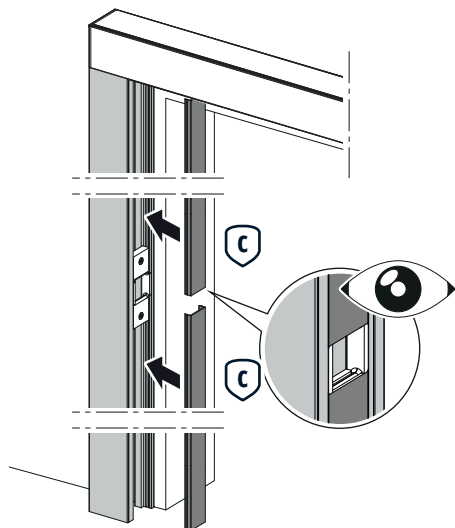


Mit SchlieBblech für Glastüren

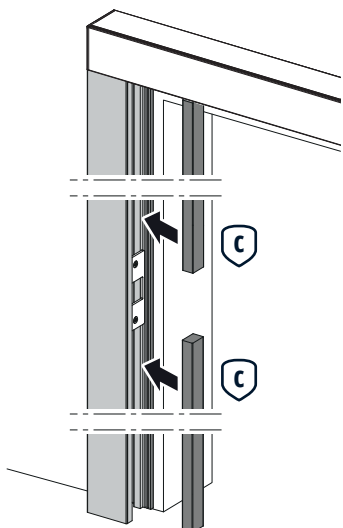


11.

Mit Schließblech für Holztüren

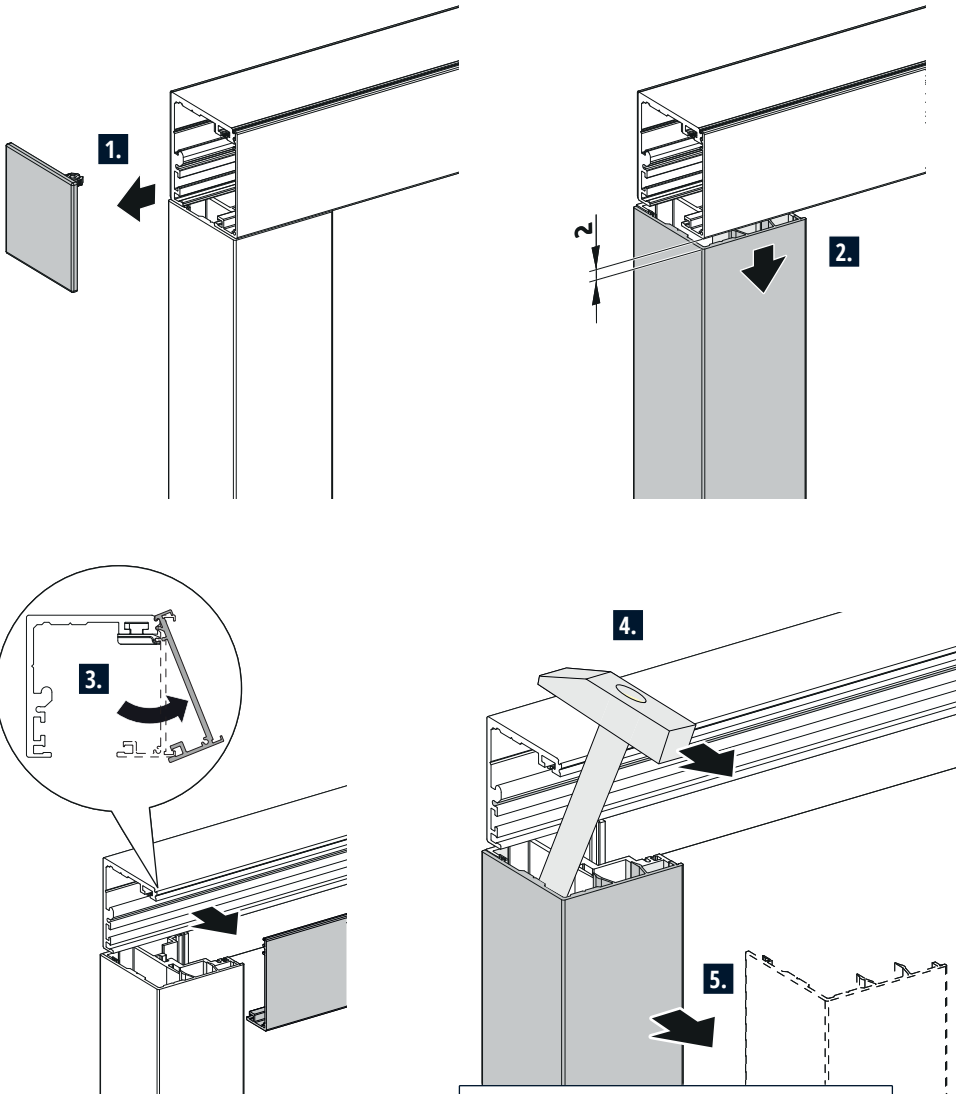


Mit Schließblech für Glastüren



DEMONTAGE | TRAVAL **ANSCHLAGKASTEN**

1.



Hinweis:

Für die Demontage der Blende einen Hebel aus Holz oder Kunststoff verwenden!



WINGBURG

 +49.5257.94792-0
 info@wingburg.de
 www.wingburg.de