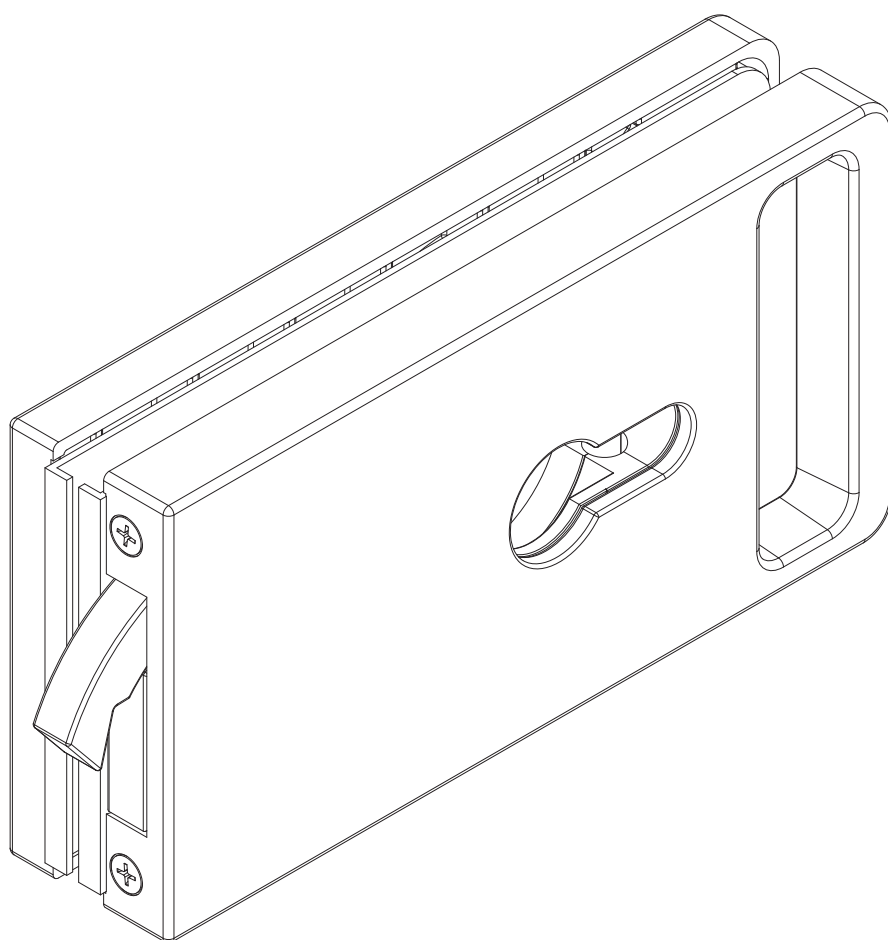


WINGBURG



Montageanleitung

Zirkelriegelschloss für Schiebetürbeschläge

GLASSCHIEBETÜRSCHLOSS **PZ**

Sicherheitshinweise

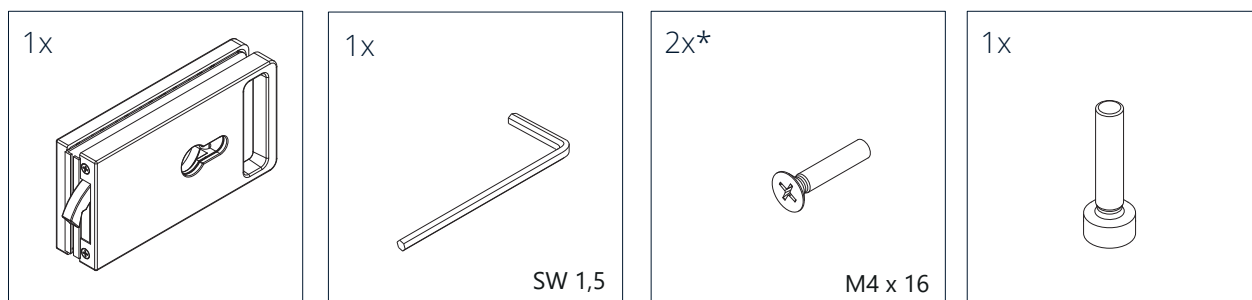
Vor der Montage, lesen Sie bitte die Montageanleitung sorgfältig. Bei Verständnisschwierigkeiten wenden Sie sich an den Kundendienst oder Ihren Lieferanten. Um das erworbene Produkt fachgerecht montieren zu können, verwenden Sie bitte die auf der folgenden Seite angegebenen Werkzeuge.

Alle Bauteile wurden vor dem Ausliefern durch „Wingburg“ auf Unversehrtheit überprüft. Für Schäden die auf eine unsachgemäße Montage oder den Transport zurückzuführen sind, übernimmt „Wingburg“ keine Haftung.

Benötigtes Werkzeug



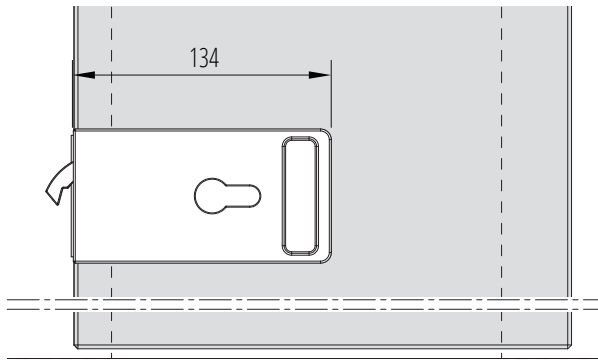
Lieferumfang



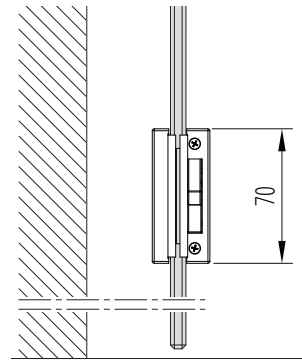
* für 12 mm Glasstärke

Querschnitt

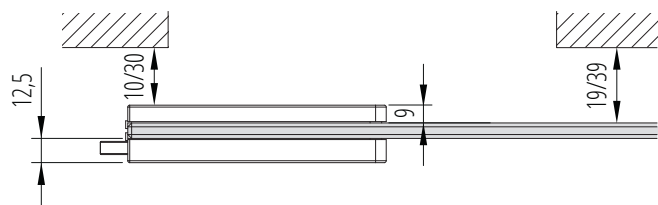
Frontalansicht
DIN rechts - Auslieferungszustand



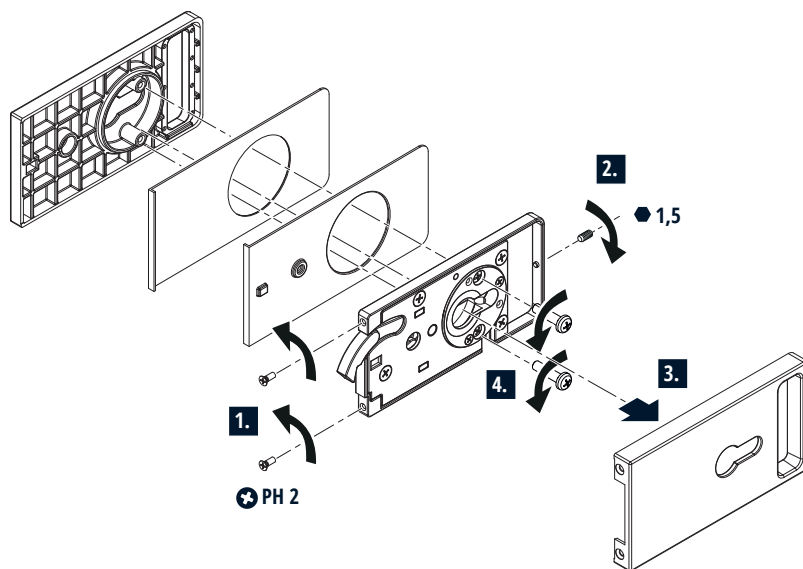
Seitenansicht



Draufsicht

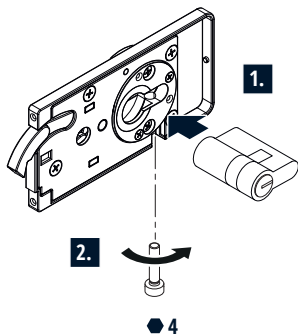


Bauteile und Demontage



MONTAGE | GLASSCHIEBETÜRSCHLOSS PZ

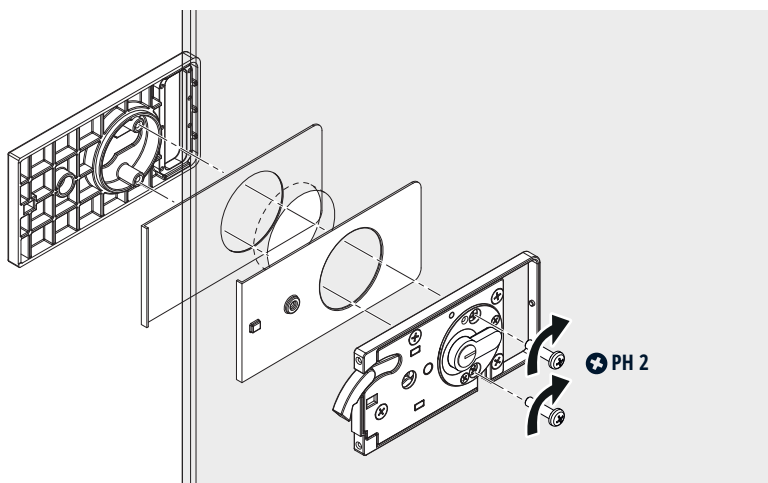
1. Profilzylinder einsetzen



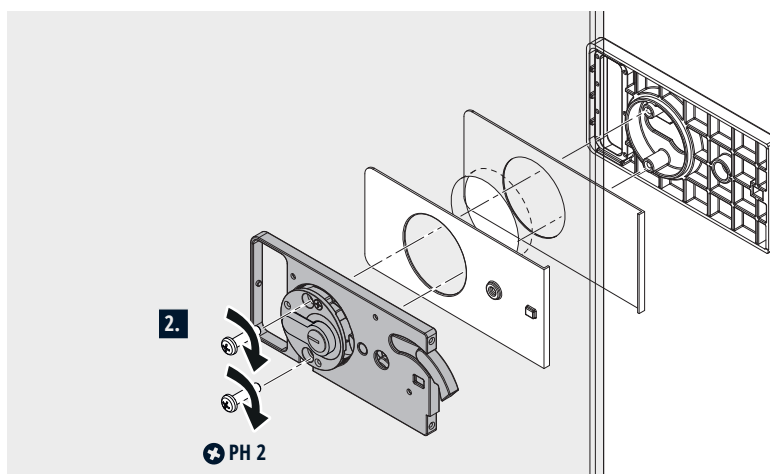
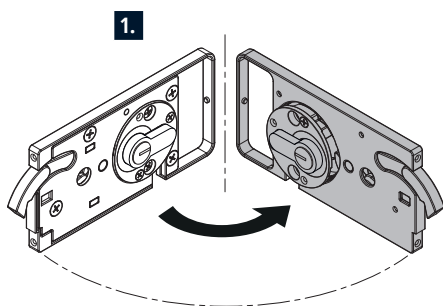
Empfehlung:
Profil-Kurzzyylinder 21/21 mm

2. Schlossmontage

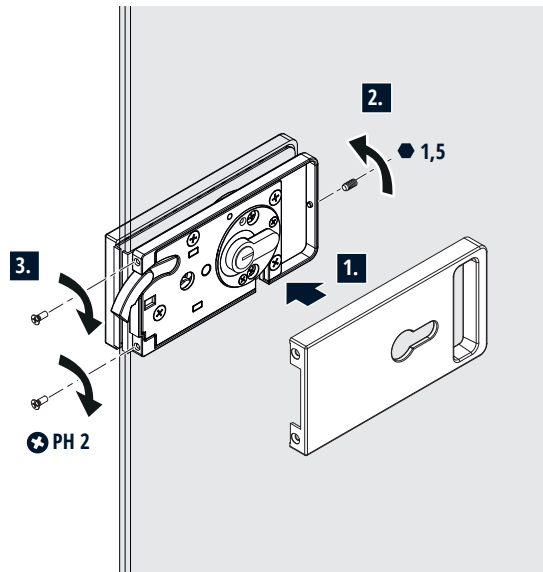
DIN rechts - Auslieferungszustand



DIN links - umrüstbar



3. Blendenmontage





WINGBURG

 **+49.5257.94792-0**
 **info@wingburg.de**
 **www.wingburg.de**